



Elektrotechnische Fabrik  
GmbH & Co. KG

Bevertalstraße 20  
D-42499 Hückeswagen  
Tel.: +49 2192 9166 0  
Fax: +49 2192 9166 66

## Montageanleitung

Sicherungskasten HSW 1920

### Bestimmungsgemäße Verwendung

Der Sicherungskasten HSW 1920 ist zum Einbau in geeignete Lichtmaste vorgesehen.

Der Sicherungskasten HSW 1920 ist für den Anschluss von max. 3 Erdkabeln ausgelegt.

Bei einer anderen Verwendung des Produkts ist Rücksprache mit dem Hersteller zu halten.

### Sicherheitshinweise

Beim Arbeiten an elektrischen Anlagen sind die gültigen Bestimmungen wie z.B. VDE 0100 einzuhalten. Die Montage ist nur von Fachpersonal oder unterwiesenen Personen im spannungsfreien Zustand auszuführen.

### Service

Bei Funktionsstörungen oder Reklamationen des Produkts wenden Sie sich bitte an ihren Verkaufsberater oder an den Hersteller.

### Technische Daten

Bemessungsspannung /-strom	400 V / 16 A
Schutzart	IP55
Schutzklasse	II
Sicherungsblock	2 x D01 (E14) 16 A / 400 V
Abmessungen (L x B x H)	245 x 66 x 55 mm
Mastinnendurchmesser	ab Ø 70 mm
Türgröße ab	70 x 250 mm
Anschlussraum Eingangsbereich	70 mm
Anschlussquerschnitt Einspeisungsseite	Max. 3 Erdkabel 5 x 2,5 - 10 mm <sup>2</sup>
Anschlussquerschnitt Abgangsseite	L max. 2 x 2,5 mm <sup>2</sup> N max. 2 x 2,5 mm <sup>2</sup> PE max. 2(4) x 2,5 mm <sup>2</sup>

### Montage im Mast

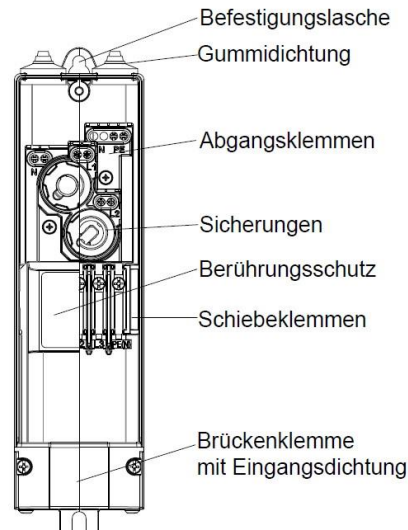
- Gehäusedeckel entfernen
- Brückenklemme entfernen
- Den Sicherungskasten in den geöffneten Lichtmast einsetzen und am Gerüstesteg befestigen

### Eingangsdichtung anpassen

- Entsprechend der Anzahl der Eingangskabel die Dichtungsteile an den eingepprägten Stellen entfernen

### Eingangskabel anschließen

- Eingangskabel absetzen und das Füllmaterial entfernen
- Eingangskabel einlegen, dass der Außenmantel in den Anschlussraum hineinragt
- Brückenklemme wieder aufstecken und festschrauben
- Kabeladern ausbiegen, kürzen und abisolieren
- Die PE/N – N Verbindung falls vorhanden nach Bedarf montieren oder entfernen
- Kabeladern entsprechend der Anschlussbelegung in die U-Profile einlegen und mit den selbstarretierenden Schiebeklemmen befestigen (Drehmoment max. 1,2 Nm)
- Berührungsschutz wieder aufrasten



### Abgangsleitung anschließen

- Nippel der zu verwendenden Abgangsdichtung abschneiden
- Abgangsdichtung über Abgangsleitung schieben
- Abgangsleitung absetzen
- Abgangsdichtung mit Abgangsleitung in die Aussparung des Kabelanschlusskastens einschieben
- Abgangsleitung etwas zurückziehen, damit die Abgangsdichtung vollflächig an der Leitung anliegt
- Adern kürzen und abisolieren
- Adern an den Abgangsklemmen des Einsatzteils (Drehmoment max. 0,8 Nm) bzw. an Sondereinbauten gemäß der Kabelbelegung anschließen

### Zusammenbau

- Deckel aufsetzen und festschrauben

### Sondereinbauten

- Beim Einsatz von Sondereinbauten sind die jeweiligen Vorschriften der eingesetzten Geräte zu beachten

### Sicherungseinsätze wechseln

- Deckel entfernen
- Schraubkappen lösen und Sicherungseinsatz wechseln
- **Achtung!** Der Berührungsschutz muss nicht entfernt werden! Der Berührungsschutz verhindert das zufällige Berühren spannungsführender Teile!