

Art.Nr. 10016181

Netzumschaltbox Fronius SYMO GEN24 Plus „Full Backup“ | 3PH_FRO_BBD3P_20KW_3PH_FRT

enwitec electronic GmbH
Scherrwies 2 | 84329 Wurmansquick
Mail info@enwitec.eu
www.enwitec.eu

Bezeichnung	Netzumschaltbox für Fronius SYMO GEN24 Plus - dreipolig - Standard inkl. FRT
Anwendung	Für das Fronius SYMO GEN24 Plus System „Full Backup“
Region	Österreich
Batterie-Wechselrichter	Symo GEN24 Plus 6.0/8.0/10.0/12.0 SC
Steuerung & Überwachung	Fronius Smart Meter TS65A-3 - „Touchscreen“ ist integriert
Netzform	3PH 230/400V - TN-S System, KEIN TN-C System in der Kundenanlage! KEIN TT-System!

Alle Werte in [mm]

Abmessungen

Befestigungspunkte

„blau“
„orange“

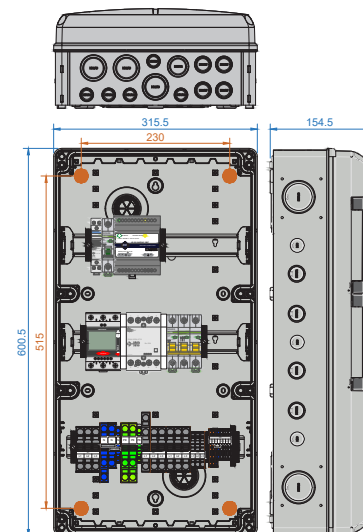
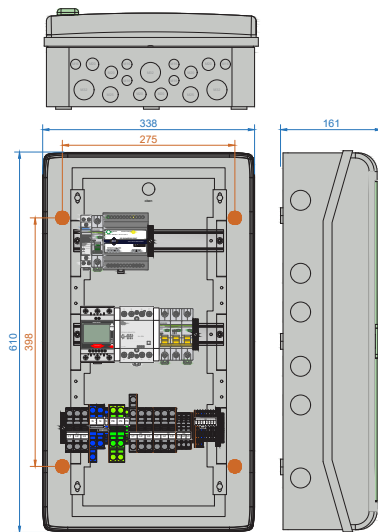
Innere Anordnung und Komponenten können variantenspezifisch abweichend sein!

Gehäuse-Variante VAR1

Gehäuse-Variante VAR2

Minimale Abstände

oben	200
unten	200
seitlich	100
vorne	800



LIEFERUMFANG

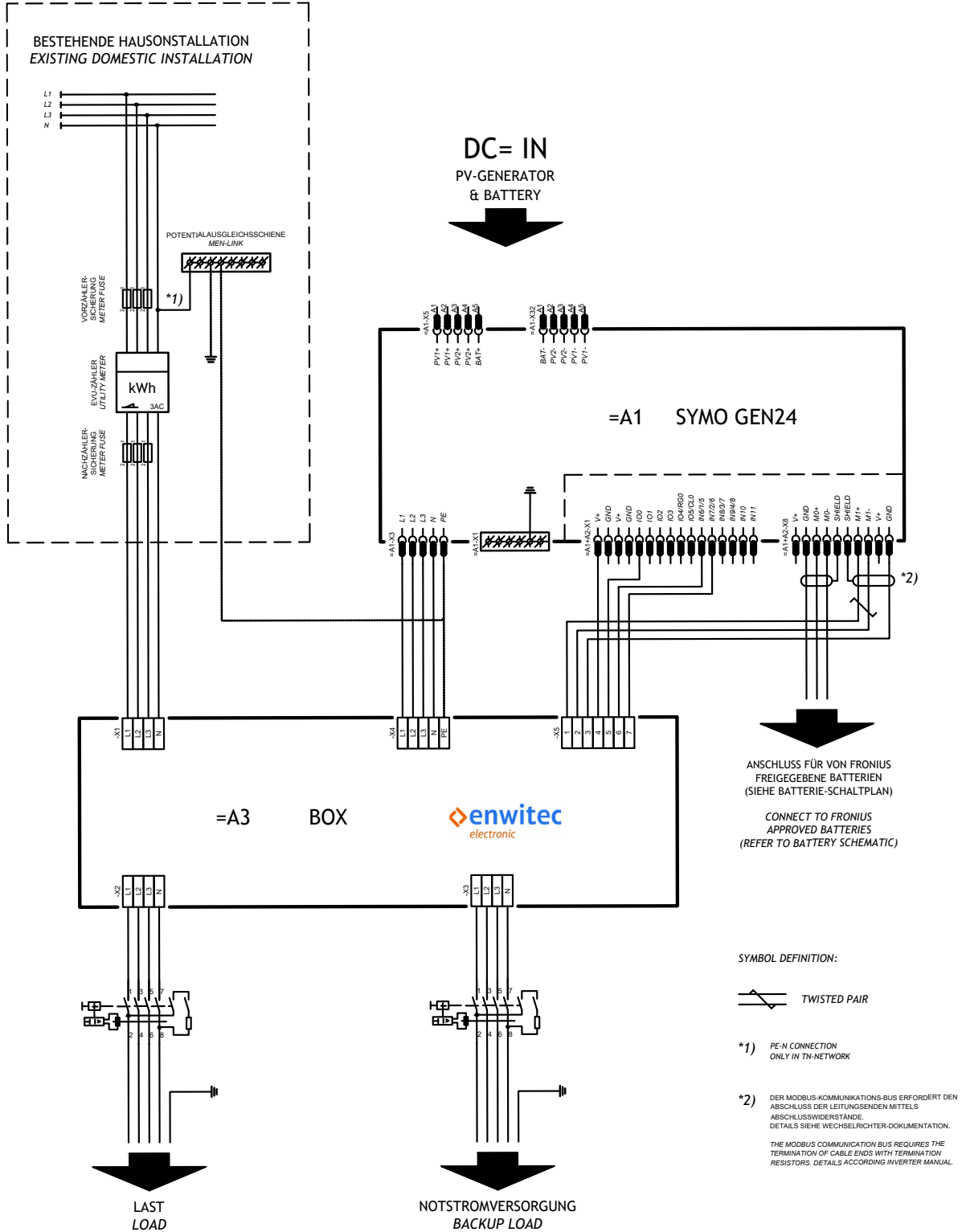
Anzahl	Bezeichnung	Anzahl	Bezeichnung
1	Netzumschaltbox 100116181 - VAR1	1	Netzumschaltbox 100116181 - VAR2
3	Kabelverschraubung M40 x 1,5	3	Kabelverschraubung M40 x 1,5
4	Kabelverschraubung M32 x 1,5	4	Kabelverschraubung M32 x 1,5
2	Kabelverschraubung M20 x 1,5	2	Kabelverschraubung M20 x 1,5
3	Erweiterung M32/M40	-/-	-/-
1	Erweiterung M25/M32	-/-	-/-
-/-	-/-	3	Gegenmutter M40
3	Gegenmutter M32	4	Gegenmutter M32
1	Gegenmutter M25	-/-	-/-
2	Gegenmutter M20	2	Gegenmutter M20
1	Satz Abdeckkappe für Befestigungsschrauben	1	Satz Abdeckkappe für Befestigungsschrauben
1	Satz Schutzabdeckung für Fronius Smart Meter	1	Satz Schutzabdeckung für Fronius Smart Meter
1	Warnaufkleber „gefährliche Spannung“	1	Warnaufkleber „gefährliche Spannung“
1	Notstromaufkleber Fronius	1	Notstromaufkleber Fronius
1	Bedienungsanleitung Fronius Smart Meter	1	Bedienungsanleitung Fronius Smart Meter
1	Installationsanleitung	1	Installationsanleitung

Stand: Juli 2023

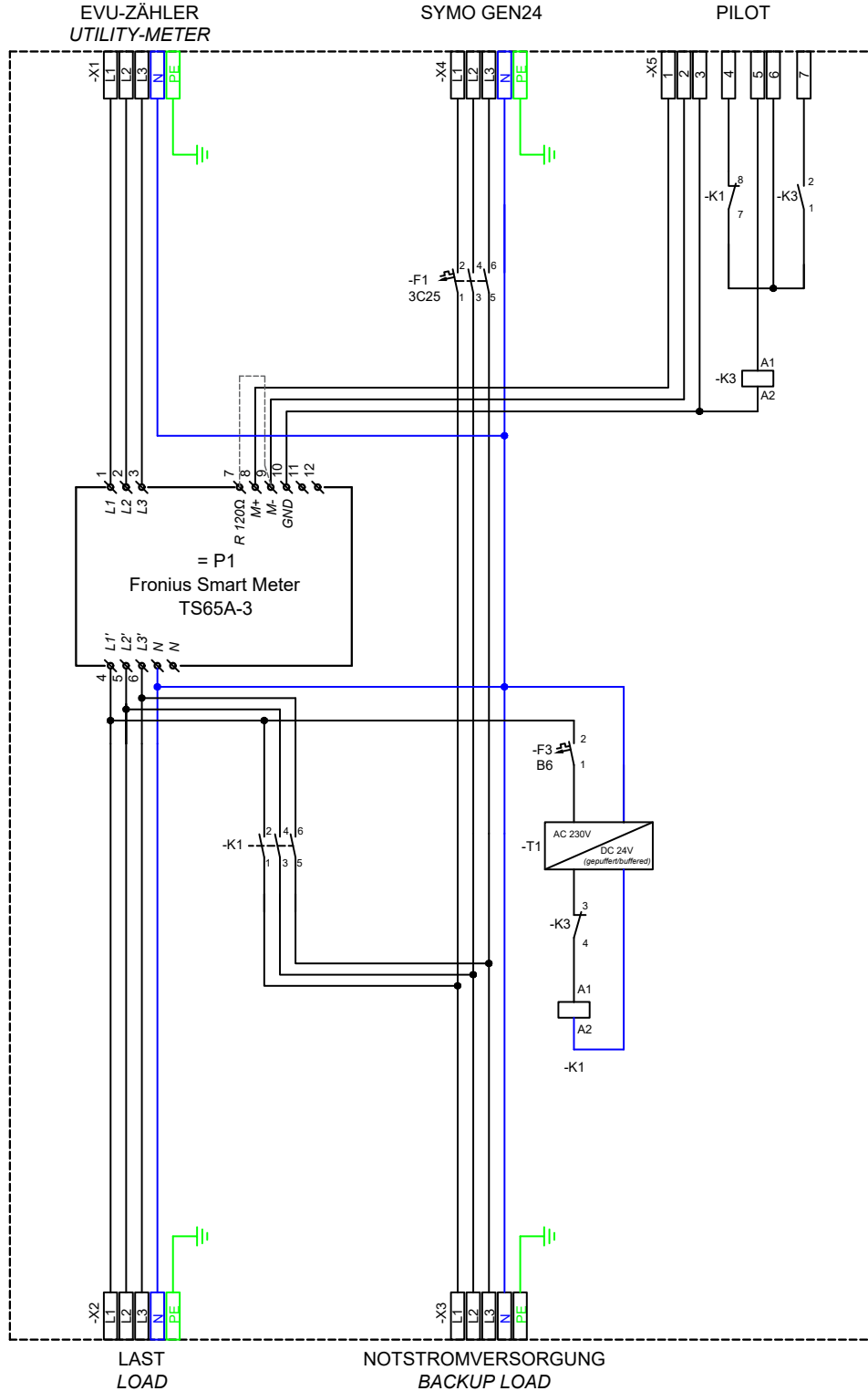
10016181_Datenblatt_3PH_FRO_BBD3P_20KW_3PH_FRT_2024_07_03

Der Text und die Abbildungen entsprechen dem technischen Stand bei Drucklegung, Änderungen sind vorbehalten. Alle Angaben sind trotz sorgfältiger Bearbeitung ohne Gewähr. Eine Haftung wird ausgeschlossen. ©enwitec electronic GmbH

VERSCHALTUNGsumGEBUNG SYMO GEN24 PLUS

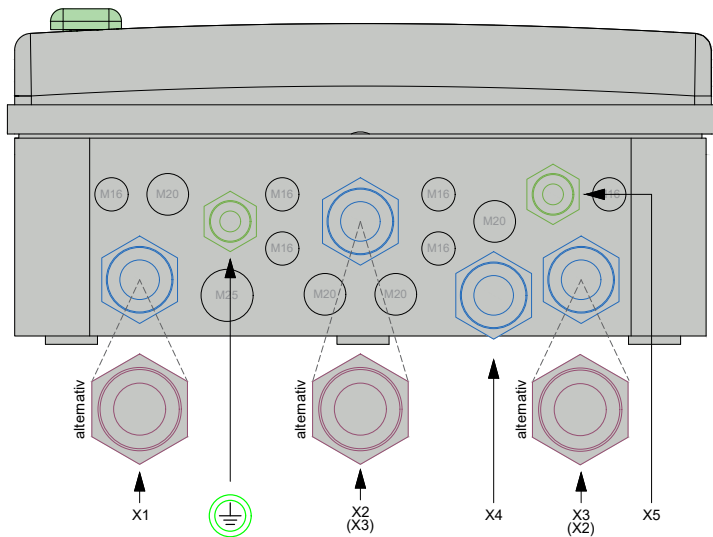


INTERNE VERSCHALTUNG

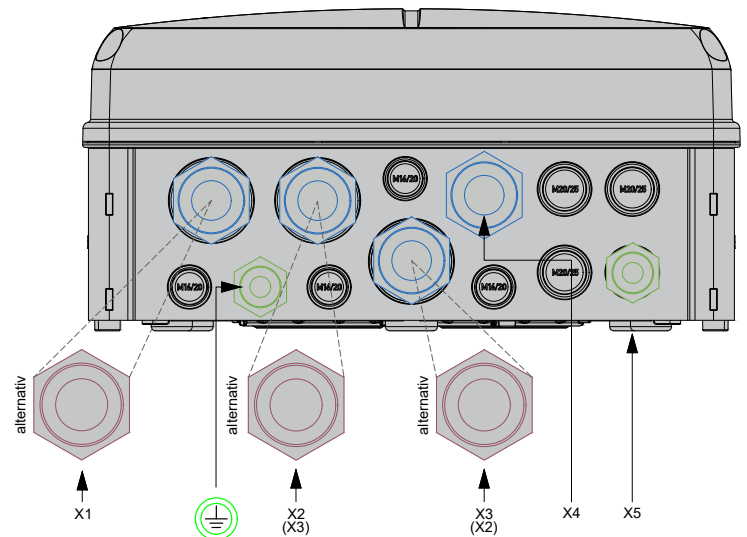


KABELEINFÜHRUNG UND ANSCHLÜSSE

Gehäuse-Variante VAR1



Gehäuse-Variante VAR2



Kabelverschraubung	Klemmleiste	Klemmbereich [mm]	Litzentyp	max. Querschnitt [mm ²]	Abisolierlänge [mm]
M32 M40	X1 - Netz	19 - 25 16 - 28	eindrätig/mehrdrätig feindrätig feindrätig mit Aderendhülse	16 25 16	18 - 20
M32 M40	X" - Last „Standard“	19 - 25 16 - 28	eindrätig/mehrdrätig feindrätig feindrätig mit Aderendhülse	16 25 16	18 - 20
M32 M40	X3 - Last „Backup“	19 - 25 16 - 28	eindrätig/mehrdrätig feindrätig feindrätig mit Aderendhülse	16 25 16	18 - 20
M32	X4 - Symo GEN24 Plus	19 - 25	eindrätig/mehrdrätig feindrätig feindrätig mit Aderendhülse	10 10 6	13 - 15
M20	X5 - Datenleitung	6 - 13	eindrätig/mehrdrätig feindrätig feindrätig mit Aderendhülse	2,5 2,5 1,5	10 - 12
M20	PE - Potenzialausgleich	6 - 13	eindrätig/mehrdrätig feindrätig feindrätig mit Aderendhülse	16 25 16	18 - 20

Art.Nr. 10016181

Netzumschaltbox Fronius SYMO GEN24 Plus „Full Backup“ | 3PH_FRO_BBD3P_20KW_3PH_FRT

enwitec electronic GmbH
Scherrwies 2 | 84329 Wurmansquick
Mail info@enwitec.eu
www.enwitec.eu

◆ TECHNISCHE DATEN

NENNWERTE			• zutreffend / - nicht zutreffend
Bemessungsspannung		[V]	3PH - 230/400
Bemessungsisolierspannung		[V]	400
Betriebsfrequenz		[Hz]	50 / 60 +/- 5 %
Max. prospektiver* Kurzschlussstrom		[kA]	10
Zulässige Netzform			TN-S
Netztrennung			dreipolig
Max. netzseitige Vorsicherung		[A]	63
Max. thermische Durchgangsleistung	$t_a = 40^\circ\text{C}$ $t_a = 25^\circ\text{C}$	[kW]	20 30#
Standby-Verluste, ca.		[W]	6

LEISTUNGSSCHUTZSCHALTER UND FEHLERSTROMSCHUTZSCHALTER

F1	Symo GEN24 Plus	MCB [A]	3C25
F3	Steuerstromkreis „Netz“	MCB [A]	B6

SCHÜTZE (IEC/EN 61095; IEC/EN60947-1; IEC 60947-5-1)

K1	Netztrennung	AC1 [A]	63
K3	Kommunikation	AC1 [A]	20
K1	Steuerspannung	AC1 [A]	24
K3	Steuerspannung	AC1 [A]	12
Brummfrei		•/-	•

ENERGIEZÄHLER

Hersteller	Fronius
Typ	TS65A-3

FRT-UNTERSTÜTZUNG

Netzteil (gepuffert)	[VDC]	24
----------------------	-------	----

* ist der maximale, unbeeinflusste Dauerkurzschlussstrom des Netzanschlusses.

Beim Betrieb der Netzumschaltbox mit 30kW max. thermischer Durchgangsleistung ist der Einsatz von 2 x Belüftungsventilen erforderlich (diagonaler Luftdurchsatz - z. B. links unten und rechts oben positionieren - Vorprägungen im Gehäuse sind vorhanden). Die Schutzart verringert sich auf IP44.

Art.Nr. 10016181

Netzumschaltbox Fronius SYMO GEN24 Plus „Full Backup“ | 3PH_FRO_BBD3P_20KW_3PH_FRT

enwitec electronic GmbH
 Scherrwies 2 | 84329 Wurmanssquick
 Mail info@enwitec.eu
www.enwitec.eu

◆ TECHNISCHE DATEN

ALLGEMEIN			• zutreffend / - nicht zutreffend
Maße BxHxT VAR1 (ohne Verschraubungen)		[mm]	338 x 610 x 161
Maße BxHxT VAR2 (ohne Verschraubungen)		[mm]	315 x 600 x 155
Gewicht, ca.		[kg]	11
Betriebstemperaturbereich		[°C]	-5...+40
Temperatur - Transport/Lagerung (24 Std. 70°C)		[°C]	-25...+55
Luftfeuchte - kondensierend erlaubt		•/-	-
Luftfeuchte - zulässiger Bereich		[%]	5...95
Max. Aufstellhöhe über N.N.		[m]	2000
Schutzart IP (EN 60529)	$t_a = 40^{\circ}\text{C}$	IP	65
	$t_a = 25^{\circ}\text{C}$	IP	44#
Outdoor-Eignung (geschützter Bereich)		•/-	-
Aufstellungsart			Innenbereich
Schutzklasse (EN 61140)			II
Gehäusematerial			Polycarbonat
RoHS-konform (2011/65/EU)		•/-	•
Gehäusefarbe			ähnlich RAL 7035
Deckel			transparent
Montageart			Wandmontage
Verschlusstyp			ohne Werkzeug
SONSTIGES			
Zolltarifnummer			85371098
ZUBEHÖR			
# Set Belüftungsventile - Artikelnummer			10017652 (enwitec)
Bestehend aus:			
2 x Belüftungsventil - Artikelnummer			036579 (LeGrand)
2 x Reduziereinsatz			M40/M32
2 x Gegenmutter			M40

Beim Betrieb der Netzumschaltbox mit 30kW max. thermischer Durchgangsleistung ist der Einsatz von 2 x Belüftungsventilen erforderlich (diagonaler Luftdurchsatz - z. B. links unten und rechts oben positionieren - Vorprägungen im Gehäuse sind vorhanden). Die Schutzart verringert sich auf IP44.

Stand: Juli 2023

10016181_Datenblatt_3PH_FRO_BBD3P_20KW_3PH_FRT_2024_07_03

Der Text und die Abbildungen entsprechen dem technischen Stand bei Drucklegung, Änderungen sind vorbehalten. Alle Angaben sind trotz sorgfältiger Bearbeitung ohne Gewähr. Eine Haftung wird ausgeschlossen. ©enwitec electronic GmbH

Art.Nr. 10016181

Netzumschaltbox Fronius SYMO GEN24 Plus „Full Backup“ | 3PH_FRO_BBD3P_20KW_3PH_FRT

enwitec electronic GmbH
Scherrwies 2 | 84329 Wurmanssquick
Mail info@enwitec.eu
www.enwitec.eu

◆ EG-KONFORMITÄTSERKLÄRUNG

Das Produkt,	Bezeichnung:	3PH_FRO_BBDAP_20KW_3PH_FRT
	Varianten:	VAR1/VAR2
	Artikelnummer:	10016181
	Hersteller:	enwitec electronic GmbH Scherrwies 2 84329 Rogglfing
	Beschreibung:	Netzumschaltbox für das Fronius System Symo GEN24 Plus - „Full Backup“

auf das sich diese Erklärung bezieht, stimmt mit folgenden Normen oder normativen Dokumenten überein:

EN 61439-1	Niederspannungs-Schaltgerätekombinationen
EN 61439-2	Energie-Schaltgerätekombinationen
EN 61439-3	Installationsverteiler für die Bedienung durch Laien (DBO)

und entspricht den Bestimmungen der folgenden EG-Richtlinien(n):

Niederspannungsrichtlinie 2014/35/EU

Stoffverbote 2011/65/EU (RoHS)

Jahr der Anbringung der CE-Kennzeichnung: 2021

Ausstellungsdatum: 17.11.2020

enwitec electronic GmbH



Name / Unterschrift

Johann Wimmer
Geschäftsführung