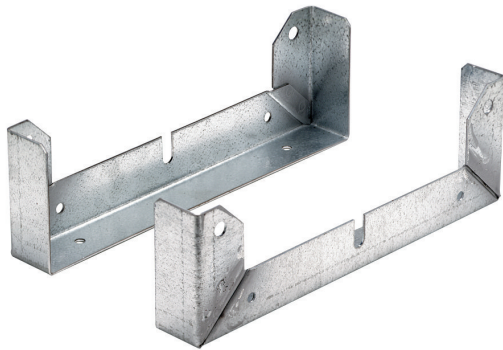


FU 30



Kurzinformation

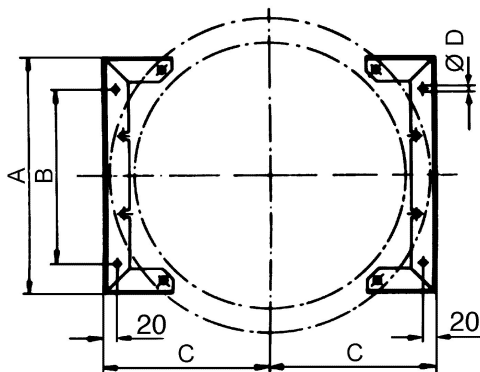
Befestigungsfuß

Artikelnummer 0036.0071

Technische Daten

Material	Stahlblech, verzinkt
Gewicht	0,995 kg
Geeignet für Nennweite	300 mm
Verpackungseinheit	2 Stück
Sortiment	C
EAN	4012799360711

Maße [mm]



A	B	C	D
292	200	203	7