

VH 20



Kurzinformation

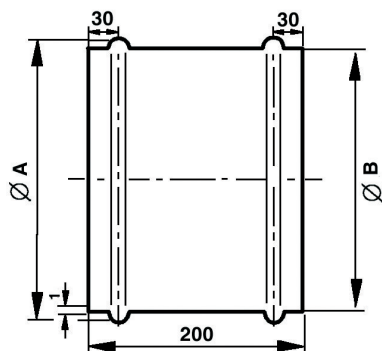
Wandhülse für Ventilator mit Nennweite 200, Stahlblech

Artikelnummer 0055.0030

Technische Daten

Einbauort	Wand, Decke
Material	Stahlblech, verzinkt
Gewicht	1,12 kg
Geeignet für Nennweite	200 mm
Sortiment	C
EAN	4012799550303

Maße [mm]



A	B
226	219