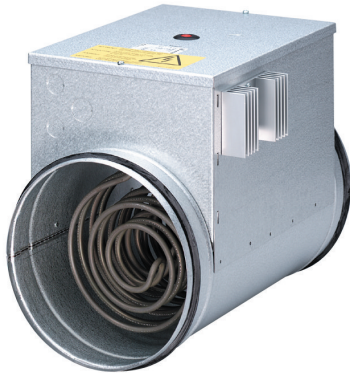


DRH 40-12 R



Kurzinformation

Elektro-Lufterhitzer mit integriertem Temperaturregler, DN400, Drehstrom

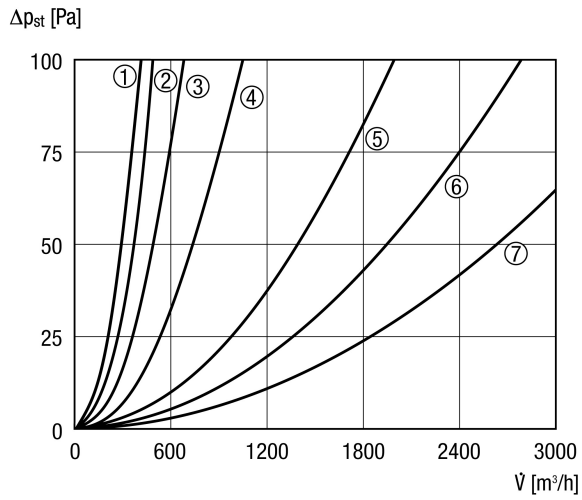
Artikelnummer 0082.0148

Technische Daten

Mindestfördervolumen	680 m ³ /h
Spannungsart	Drehstrom
Bemessungsspannung	400 V
Netzfrequenz	50 Hz
I _{Max}	17,3 A
Schutzart (IP)	43
Einbau	innen
Einbaulage	waagrecht, senkrecht
Material Gehäuse	Stahlblech, verzinkt
Gewicht	12 kg
Nennweite	400 mm
Lufterhitzerart	elektrisch
Heizleistung	12.000 W
Sortiment	C
EAN	4012799821489

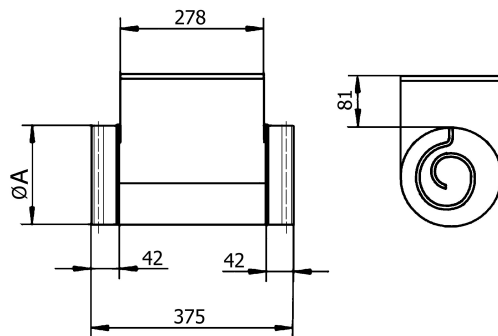
DRH 40-12 R

Kennlinie Druckverluste



- ① DRH 16-5 R
- ② ERH 16-2 R
- ③ DRH 20-6 R
- ④ DRH 25-9 R
- ⑤ DRH 31-12 R
- ⑥ DRH 35-12 R
- ⑦ DRH 40-12 R

Maße [mm]



DRH 35-12 R: Keine Gummidichtung an den Anschlussstutzen

