

ELR 20



Kurzinformation

Befestigungsmanschette

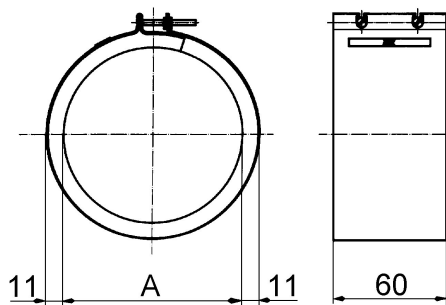
Artikelnummer 0092.0112

Technische Daten

Material	Stahlblech, verzinkt
Gewicht	0,36 kg
Geeignet für Nennweite	200 mm
Sortiment	C
EAN	4012799921127

Maße [mm]

Darstellung im eingebauten Zustand, Lieferung erfolgt in gestreckter Form



A
200