

SD 35



Kurzinformation

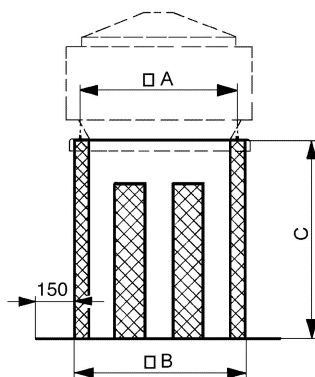
Sockel-Schalldämpfer

Artikelnummer 0092.0341

Technische Daten

Max. Strömungsgeschwindigkeit	20 m/s
Material Gehäuse	Stahlblech, verzinkt
Gewicht	32,6 kg
Geeignet für Nennweite	355 mm
Einfügungsdämpfung bei 125 Hz	2 dB
Einfügungsdämpfung bei 250 Hz	4 dB
Einfügungsdämpfung bei 500 Hz	18 dB
Einfügungsdämpfung bei 1 kHz	18 dB
Einfügungsdämpfung bei 2 kHz	22 dB
Einfügungsdämpfung bei 4 kHz	20 dB
Einfügungsdämpfung Gesamt	9 dB
Sortiment	C
EAN	4012799923411

Maße [mm]



A	B	C
610	655	850