

# TK 15



## Kurzinformation

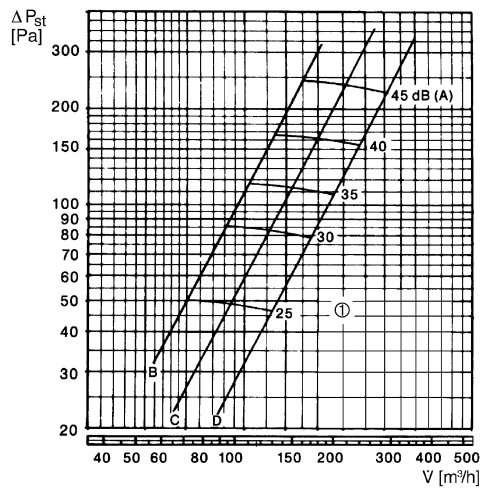
Kunststoff-Tellerventil, antistatisch, DN 150, max. 150m³/h

Artikelnummer 0151.0193

## Technische Daten

Luftrichtung	Be- und Entlüftung
Material	Kunststoff, antistatisch
Farbe	reinweiß, ähnlich RAL 9010
Gewicht	0,31 kg
Geeignet für Nennweite	150 mm
Sortiment	C
EAN	4012799511939

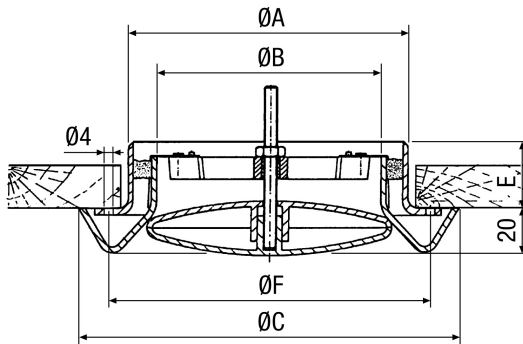
## Kennlinie Druckdifferenz und akustische Daten: TK 15



① 14 Drehungen, Hubhöhe 1,4 mm pro Drehung  
 A: 1/4 offen, B: 1/2 offen, C: 3/4 offen, D: ganz offen

# TK 15

Maße [mm]



A	B	C	E	F
149	120	190	33	166