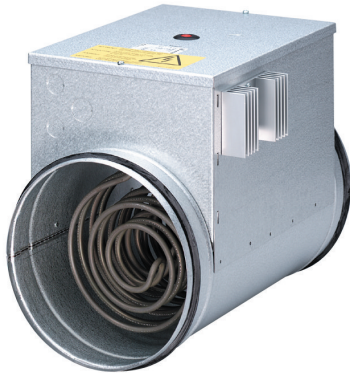


ERH 16-2 R



Kurzinformation

Elektro-Lufterhitzer mit integriertem Temperaturregler,
DN160, AC 230/50Hz, 2,1 KW

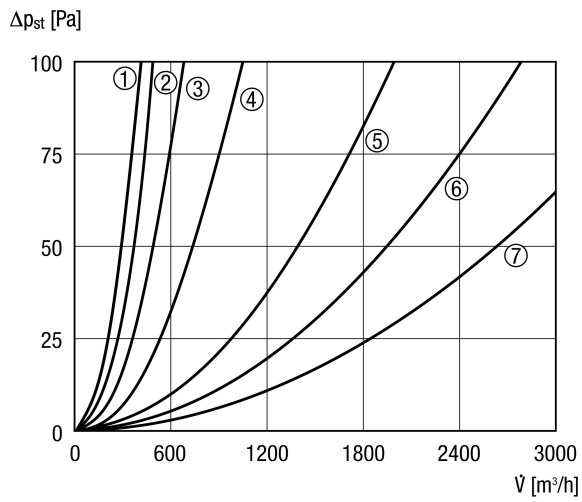
Artikelnummer 0082.0142

Technische Daten

| | |
|----------------------|----------------------|
| Mindestfördervolumen | 110 m³/h |
| Spannungsart | Wechselstrom |
| Bemessungsspannung | 230 V |
| Netzfrequenz | 50 Hz |
| I _{Max} | 9,1 A |
| Schutzart (IP) | 43 |
| Einbau | innen |
| Einbaulage | waagrecht, senkrecht |
| Material Gehäuse | Stahlblech, verzinkt |
| Gewicht | 4 kg |
| Nennweite | 160 mm |
| Lufterhitzerart | elektrisch |
| Heizleistung | 2.100 W |
| Sortiment | C |
| EAN | 4012799821427 |

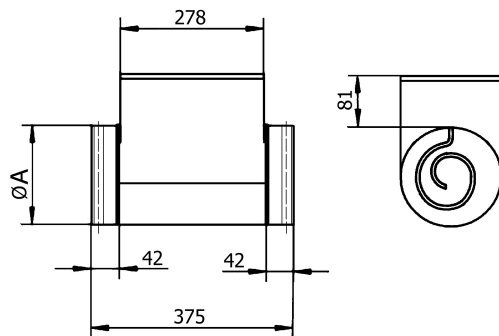
ERH 16-2 R

Kennlinie Druckverluste



- ① DRH 16-5 R
- ② ERH 16-2 R
- ③ DRH 20-6 R
- ④ DRH 25-9 R
- ⑤ DRH 31-12 R
- ⑥ DRH 35-12 R
- ⑦ DRH 40-12 R

Maße [mm]



DRH 35-12 R: Keine Gummidichtung an den Anschlussstutzen

