

SD 40



Kurzinformation

Sockel-Schalldämpfer

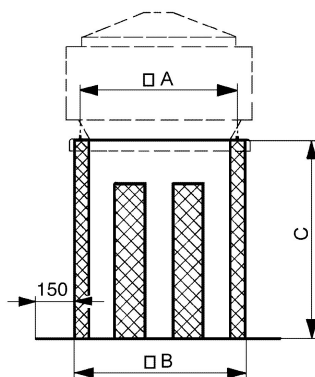
Artikelnummer

0092.0342

Technische Daten

Max. Strömungsgeschwindigkeit	20 m/s
Material Gehäuse	Stahlblech, verzinkt
Gewicht	38 kg
Geeignet für Nennweite	400 mm
Einfügungsdämpfung bei 125 Hz	1 dB
Einfügungsdämpfung bei 250 Hz	9 dB
Einfügungsdämpfung bei 500 Hz	21 dB
Einfügungsdämpfung bei 1 kHz	19 dB
Einfügungsdämpfung bei 2 kHz	19 dB
Einfügungsdämpfung bei 4 kHz	16 dB
Einfügungsdämpfung Gesamt	11 dB
Sortiment	C
EAN	4012799923428

Maße [mm]



A	B	C
650	695	850