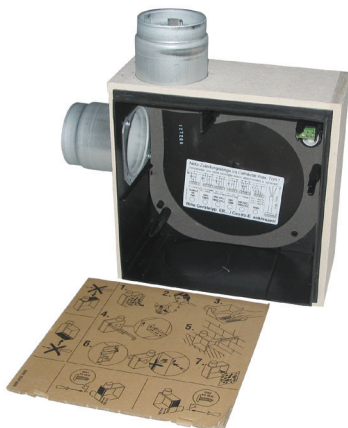


# ER-UPB/L



## Kurzinformation

Brandschutzgehäuse zur Aufnahme eines Ventilators ER 60, ER 100

## Einsatzbeispiele

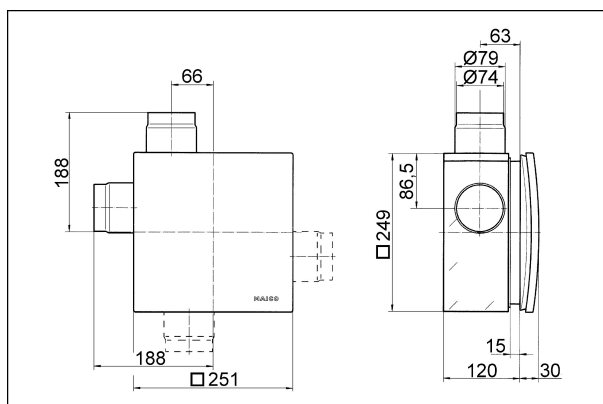
Bad, Küche, Mehrfamilienhaus, Aufenthaltsraum, Esszimmer

Artikelnummer 0093.0970

## Technische Daten

Luftrichtung	Entlüftung
Einbauort	Wand, Decke
Einbaulage	senkrecht, waagrecht
Material	Kunststoff
Farbe	schwarz
Gewicht	2,965 kg
Absperrvorrichtung	integriert
Anschlussdurchmesser	75 mm, 80 mm
Zulassungsnummer	Z-51.1-46
Sortiment	B
EAN	4012799939702

## Maße [mm]



ER-UPB mit Zweitraumanschluss