

RS 20



Kurzinformation

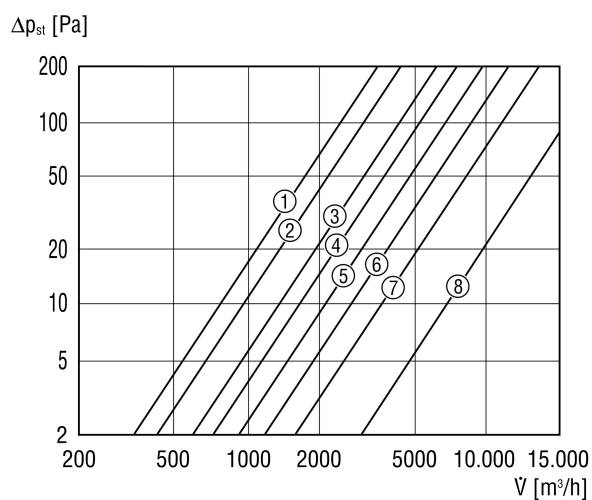
Verschlussklappe, manuell betätigt, DN200

Artikelnummer 0151.0338

Technische Daten

Luftrichtung	Be- und Entlüftung
Einbau	außen
Einbaulage	senkrecht, waagrecht
Material	Kunststoff, witterungs-, UV-beständig
Farbe	verkehrsweiß, ähnlich RAL 9016
Lamellenfarbe	silbergrau
Gewicht	0,62 kg
Klappenart	elektrisch, manuell
Nennweite	200 mm
Umgebungstemperatur	60 °C
Sortiment	C
EAN	4012799513384

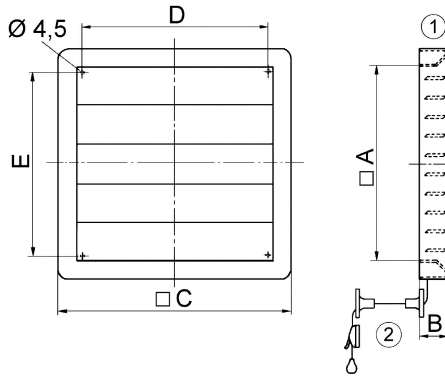
Kennlinie Druckverluste



- ① RS 20
- ② RS 25
- ③ RS 30
- ④ RS 35
- ⑤ RS 40
- ⑥ RS 45
- ⑦ RS 50
- ⑧ RS 60

RS 20

Maße [mm]



- ① Manuell einstellbar
- ② Umlenker für Zugkordel

A	B	C	D	E
200	39	260	197	182