

Temperaturregler Schließer, mit Zentralstück, zeitgesteuert

Best.-Nr.: 2044 xx

Bedienungs- und Montageanleitung

1 Sicherheitshinweise

Einbau und Montage elektrischer Geräte dürfen nur durch Elektrofachkräfte erfolgen. Dabei sind die geltenden Unfallverhütungsvorschriften zu beachten.

Das Gerät entspricht den Vorgaben der EN 60730 und arbeitet nach der Wirkungsweise 1C.

Bei Nichtbeachtung der Anleitung können Schäden am Gerät, Brand oder andere Gefahren entstehen.

Die Bedienungsanleitung ist Bestandteil des Produkts und muss beim Endanwender verbleiben.

2 Geräteaufbau

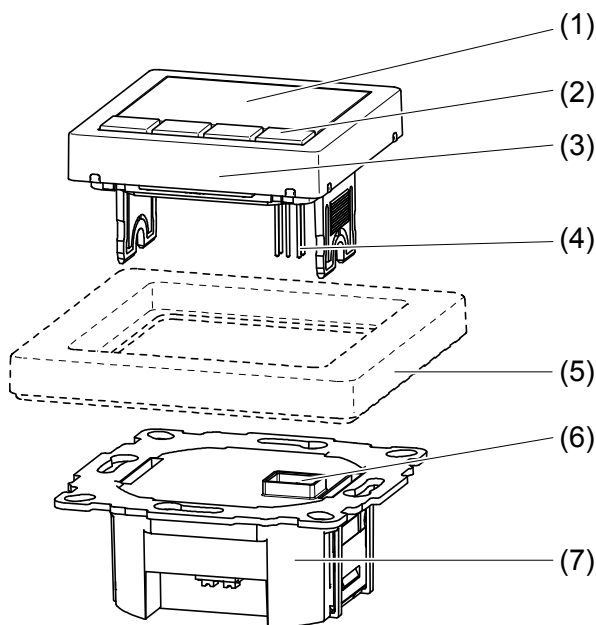


Bild 1

- (1) Display
- (2) Bedientasten
- (3) Bedienteil
- (4) Steckkontakte zum Einsatz
- (5) Rahmen (nicht im Lieferumfang)
- (6) Buchse für Steckkontakte
- (7) Einsatz

3 Funktion

Der Temperaturregler zeitgesteuert ermöglicht im Automatikbetrieb die Raumtemperatur abhängig von Uhrzeit und Wochentag (Programm) zu regeln, um den Heizbedarf individuellen Lebensgewohnheiten anzupassen. Bei Bedarf kann die automatisch geregelte Temperatur auch manuell angepasst werden.

Die Regelung erfolgt über den gemessenen Wert des internen Fühlers. Wenn die Temperatur den programmierten Wert unterschreitet, wird geheizt. Zusätzlich kann ein externer Fühler zur Messung der Boden-/Raumtemperatur angeschlossen werden.

Das Regelverfahren ist je nach Heizungsart einstellbar:

- Raumtemperaturregler
Die Heizung wird eingeschaltet, wenn die Raumtemperatur unter den eingestellten Vorgabewert sinkt.
- Fußbodentemperaturregler
Die Fußbodentemperatur wird geregelt. Die Heizung wird eingeschaltet, wenn die Fußbodentemperatur (gemessen vom externen Temperaturfühler) unter den Vorgabewert sinkt.
- Raumtemperaturregler mit Begrenzer
Die Raumtemperatur wird geregelt, die Fußbodentemperatur (gemessen vom externen Temperaturfühler) wird unabhängig davon begrenzt. Die Heizung wird eingeschaltet, wenn die Raumtemperatur unter den eingestellten Vorgabewert sinkt.

4 Bedienung

Bedienkonzept

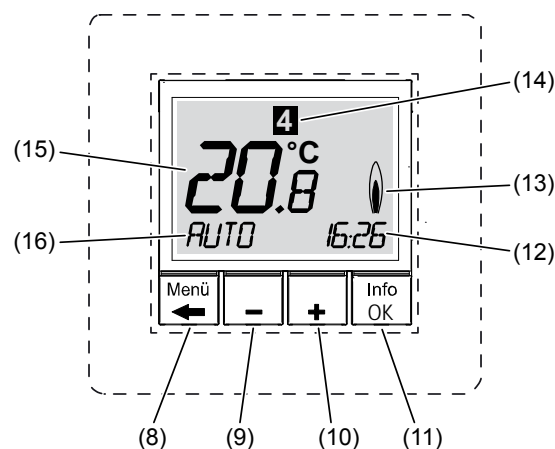


Bild 2: Bedienelemente und Grundanzeige

- (8) Taste **Menü/←**
- (9) Taste **–**
- (10) Taste **+**
- (11) Taste **Info/OK**
- (12) Aktuelle Zeit/Anzeige von Hilfetexten
- (13) Anzeige Heizbetrieb
- (14) Anzeige Wochentag
- (15) Anzeige Raumtemperatur
- (16) Anzeige Funktion/Einstellungen

Temperaturregler bedienen

Mit den vier Tasten unter dem Display kann durch das Menü navigiert werden. Im Menü können Funktionen eingestellt und aktiviert sowie Einstellungen angepasst werden.

- ❶ Die Bedienung kann auch bei abgezogenem Bedienteil erfolgen.
- ❶ Erfolgt länger als 3 Minuten keine Betätigung einer Taste, kehrt das Gerät automatisch in die vorherige Funktion und in die Grundanzeige zurück.
 - In der Grundanzeige Taste **Info/OK** (11) drücken.
Informationen zur aktuellen Betriebsart/Funktion werden als Lauftext angezeigt. Durch erneutes Drücken von **Info/OK** springt das Gerät in die Grundanzeige zurück.
 - Taste **Menü/←** (8) drücken.
Die Grundanzeige verschwindet. In der Funktionsanzeige (16) erscheint kurz **MENUE**. Am unteren Displayrand (12) wird ein Hilfetext zur aktuellen Auswahl als Laufschrift angezeigt. Die Menüauswahl kann erfolgen.
- ❶ In den Menüs kehrt das Gerät durch Drücken von **Menü/←** zur letzten Anzeige/Einstellung zurück. Durch mehrmaliges Drücken von **Menü/←** geht das Gerät wieder in die Grundanzeige.
 - Taste **+/-** (9/10) drücken.
Betriebsarten/Funktionen und Einstellmenüs werden gewechselt. Eine Beschreibung wird unten im Display angezeigt.
 - Taste **Info/OK** (11) drücken.
Funktions-Auswahl:
Die aktuelle Funktions-Auswahl wird bestätigt. Gegebenenfalls erforderliche Einstellungen mit Taste **+/-** (9/10) vornehmen und mit **Info/OK** (11) bestätigen.
Einstellungen:
Auswahl des Einstellmenüs wird bestätigt. Weitere Einstellungen mit Taste **+/-** (9/10) vornehmen und mit **Info/OK** (11) bestätigen.
Sind alle Einstellungen abgeschlossen, geht das Gerät zur Grundanzeige zurück. Die gewählte Funktion wird im Display (16) angezeigt.
- ❶ In den Einstellmenüs werden zusätzlich zur einstellbaren Funktion in Laufschrift auch Kennungen der Funktion als Buchstaben-/Zahlenkombination im Display (15) angezeigt.

Solltemperatur manuell anpassen

In den Betriebsarten **AUTO** und **MAN** kann die Solltemperatur stets angepasst werden.

Das Gerät befindet sich in der Grundanzeige.

- Taste **+/-** (9/10) drücken.
Die aktuelle Solltemperatur blinkt.
- Taste **+/-** so oft drücken bis die gewünschte Temperatur angezeigt wird.
- Mit Taste **OK** (11) die angezeigte Temperatur übernehmen.
Das Gerät kehrt in die Grundanzeige zurück.
- ❶ Die Anzeige **AUTO-** zeigt an, dass die manuell angepasste Solltemperatur von der im Zeit-Temperatur-Programm hinterlegten Temperatur abweicht. Bis zur nächsten Schaltzeit wird auf die veränderte Solltemperatur geregelt.

Regelung ausschalten

Das Gerät befindet sich in der Grundanzeige.

- Taste **Menü/←** (8) für 10 s gedrückt halten.
Zunächst springt die Anzeige in das Menü. Nach 10 s geht das Gerät in die Grundanzeige. Die Funktionsanzeige (16) zeigt **AUS**.

① Die Regelung wird durch die Auswahl einer Betriebsart/Funktion wieder eingeschaltet.

Programme auswählen und verändern

Der Regler stellt drei voreingestellte Zeit-Temperatur-Programme zur Verfügung.

Programm 1

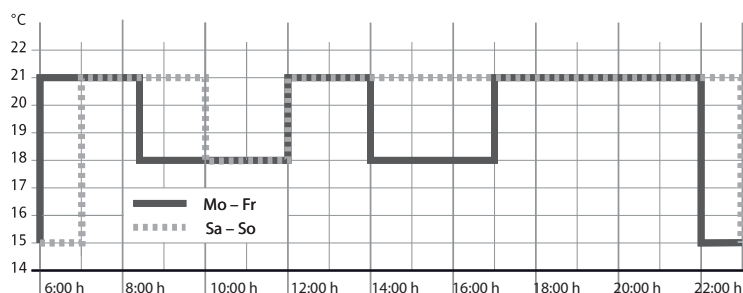


Bild 3: Zeit-Temperatur-Diagramm (Tagesprofil) für Programm 1

Programm mit sechs Schaltzeiten und Temperaturabsenkung auf 18 °C am Vormittag und Nachmittag von Werktagen (Abwesenheit). Am Wochenende Temperaturabsenkung am Vormittag und Nachtabsenkung.

Schaltzeit	Mo – Fr		Sa – So	
	🕒	🌡 °C	🕒	🌡 °C
1	6:00	21,0	7:00	21,0
2	8:30	18,0	10:00	18,0
3	12:00	21,0	12:00	21,0
4	14:00	18,0	14:00	21,0
5	17:00	21,0	17:00	21,0
6	22:00	15,0	Sa, 23:00 So, 22:00	15,0

Programm 2

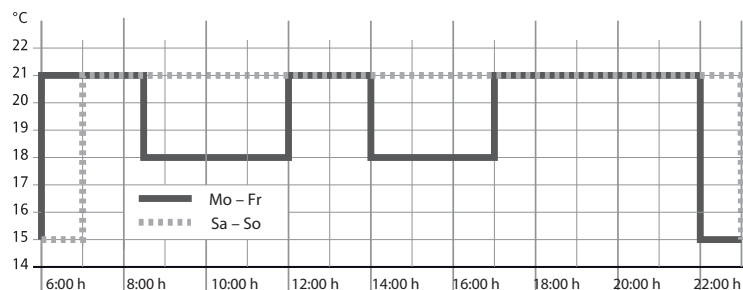


Bild 4: Zeit-Temperatur-Diagramm (Tagesprofil) für Programm 2

An Werktagen wie Programm 1. Am Wochenende eine Schaltzeit für Komforttemperatur während des gesamten Tages und Nachtabsenkung.

	Mo – Fr		Sa – So	
Schaltzeit	🕒	🌡️ °C	🕒	🌡️ °C
1	6:00	21,0	7:00	21,0
2	8:30	18,0		
3	12:00	21,0		
4	14:00	18,0		
5	17:00	21,0		
6	22:00	15,0	Sa, 23:00 So, 22:00	15,0

Programm 3

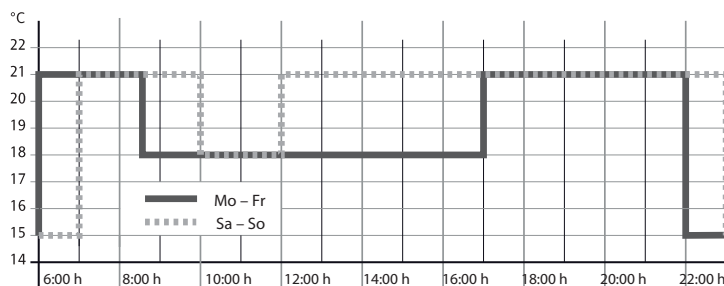


Bild 5: Zeit-Temperatur-Diagramm (Tagesprofil) für Programm 3

Programm mit vier Schaltzeiten und Temperaturabsenkung auf 18 °C während des Tages (Abwesenheit). Am Wochenende Temperaturabsenkung am Vormittag und Nachtabsenkung.

	Mo – Fr		Sa – So	
Schaltzeit	🕒	🌡️ °C	🕒	🌡️ °C
1	6:00	21,0	7:00	21,0
2	8:30	18,0	10:00	18,0
3	17:00	21,0	17:00	21,0
4	22:00	15,0	Sa, 23:00 So, 22:00	15,0

Programm auswählen (G 1)

i Im Auslieferungszustand ist Programm 1 aktiv.

Das Gerät befindet sich in der Grundanzeige.

- Taste **Menü/←** (8) drücken.
Am unteren Displayrand (12) wird ein Hilfetext angezeigt.
- Mit Taste **+/-** (9/10) das Einstellmenü **BENUTZER EINSTELLUNGEN** auswählen und mit **OK** bestätigen (siehe Temperaturregler bedienen).
G 1 - PROGRAMM WAEHLEN wird angezeigt.
- **OK** drücken.
Die Nummer des aktiven Programms blinkt.
- Mit **+/-** das gewünschte Programm (1 ... 3) wählen und mit **OK** bestätigen.
G 1 und der Laufftext **PROGRAMM WAEHLEN** wird erneut angezeigt. Das gewählte Programm ist aktiv.

Programm anpassen (G 2)

Die voreingestellten Programme können dem persönlichen Bedarf angepasst werden. Maximal sind 9 Schaltzeiten pro Tag möglich.

- ❶ Anpassungen wirken auf das ausgewählte Programm. Bei Programmwechsel werden Anpassungen nicht gespeichert. Die Anpassung des Standardprogramms muss erneut durchgeführt werden.
- ❶ Durch Drücken der Taste **Menü/←** springt das Programm auf die vorherige Einstellebene zurück. Dort können gegebenenfalls weitere Anpassungen vorgenommen werden.

Das Gerät befindet sich in der Grundanzeige.

- Taste **Menü/←** (8) drücken.
Am unteren Displayrand (12) wird ein Hilfetext angezeigt.
- Mit Taste **+/-** (9/10) das Einstellmenü **BENUTZER EINSTELLUNGEN** auswählen und mit **OK** bestätigen (siehe Temperaturregler bedienen).

G 1 - PROGRAMM WAEHLEN wird angezeigt.

- Taste **+/-** so oft drücken bis **G2 - SCHALTZEITEN EINSTELLEN** angezeigt wird.
- **OK** drücken.
TAG wird angezeigt, die Wochentag-Anzeige (14) blinkt.

- ❶ Neben einzelnen Wochentagen können Schaltzeiten auch für Tagesblöcke 1-5, 6-7, 1-7 eingestellt werden. Dabei entspricht 1 Montag ... 7 Sonntag.

- Mit Taste **+/-** den gewünschten Tag auswählen und mit **OK** bestätigen.
Die Temperatur-Anzeige (15) für das erste Schaltintervall des Tages blinkt.
- Mit Taste **+/-** die gewünschte Temperatur einstellen und mit **OK** bestätigen.
Die Startzeit des Schaltintervalls blinkt.
- Mit Taste **+/-** die gewünschte Startzeit einstellen und mit **OK** bestätigen.
Die Endzeit des Schaltintervalls blinkt.
- Mit Taste **+/-** die Endzeit einstellen und mit **OK** bestätigen.
Die Temperatur für das nächste Schaltintervall blinkt.

- ❶ 9 Schaltzeiten sind möglich. Vor den Schaltzeiten wird die Nummer des Schaltintervalls angezeigt. Die jeweilige Endzeit im Display wird als Startzeit des nächsten Intervalls übernommen. Blinkt im Display **->>>**, so liegt die folgende Schaltzeit am nächsten Wochentag. Wird **OK** gedrückt, wechselt die Anzeige zur Startzeit des nächsten Wochentages. Wird **+/-** gedrückt, wird ein weiteres Schaltintervall angelegt. Sind alle 9 Schaltzeiten eines Tages belegt, springt das Programm automatisch zum nächsten Wochentag.

- ❶ Bei Bedarf können auf die gleiche Weise weitere Temperaturen und Schaltzeiten eingestellt werden.

- Durch mehrmaliges Drücken von **Menü/←** den Menüpunkt **G2 - SCHALTZEITEN EINSTELLEN** verlassen.
Die Einstellungen werden übernommen.

Funktion auswählen

Das Gerät befindet sich in der Grundanzeige.

- Taste **Menü/←** (8) drücken.
Am unteren Displayrand (12) wird ein Hilfetext angezeigt.
- Taste **+/-** (9/10) so oft drücken bis der gewünschte Menüpunkt (Funktion oder Einstellmenü) angezeigt wird.
- Taste **OK** (11) drücken.
In den Betriebsarten **AUTO** und **MAN** wird die Funktion aktiviert.
Bei den übrigen Betriebsarten/Funktionen springt das Gerät zu weiteren Einstellungen (siehe Tabelle 1: Übersicht der Funktionen und Bedienung).

Funktion	Beschreibung
	Bedienung
	Anzeige
AUTO	Regelung der Raumtemperatur nach Zeit- und Temperaturvorgaben des ausgewählten Programms
	Aktivierung: OK Temperatur anpassen bis zur nächsten Schaltzeit: +/- in der Grundanzeige
	Anzeige Funktion (16): AUTO
MAN	Regelung der Raumtemperatur zeitunabhängig nach hier eingestelltem Wert
	Aktivierung: OK Temperatur einstellen: +/- in der Grundanzeige
	Anzeige Funktion (16): MAN
TIMER	Vorgabe einer Raumtemperatur für eine eingestellte Anzahl von Stunden
	Stunden einstellen: +/- Aktivierung: OK
	Anzeige Funktion (16): TIMER Anzeige Zeit (12): xh (x = Anzahl der verbleibenden Stunden)
URLAUB	Vorgabe einer Raumtemperatur für eine eingestellte Zeitspanne mit Start- und Enddatum des Urlaubs Bis zum Start des Urlaubs ist die Funktion AUTO aktiv. Alternativ können die Funktionen AUTO , MAN , TIMER , ZUHAUSE eingestellt werden. URLAUB startet, wenn das Startdatum erreicht wird.
	Jahr, Monat, Tag, Temperatur einstellen: +/- , jeweils mit OK bestätigen Aktivierung durch Bestätigung der Temperatureinstellung: OK
	Anzeige Funktion (16): U . Anzeige Zeit (12): Enddatum des Urlaubs im Format TT-MM-JJ
ZUHAUSE	Temperaturregelung unabhängig vom Wochentag nach Zeit- und Temperaturvorgaben des eingestellten Programms (Tagesprofil) Die Voreinstellungen des Programms entsprechen dem aktuellen Tagesprogramm von Montag.
	Temperatur und Schaltzeiten einstellen: +/- , jeweils mit OK bestätigen Aktivierung mit Bestätigung der letzten Schaltzeit
	Anzeige Funktion (16): HOME

BENUTZER EINSTELLUNGEN	Aufrufen eines Einstellmenüs für Benutzereinstellungen (siehe Benutzereinstellungen)
	Aufrufen: OK
	Anzeige Raumtemperatur (15) zeigt die Menükennung - beginnend mit G . Lauftext am unteren Displayrand mit Informationen zum aktuellen Einstellmenü
INSTALLATEUR EINSTELLUNGEN	Aufrufen eines Einstellmenüs für den Fachhandwerker
	Aufrufen: OK (siehe Informationen für Elektrofachkräfte – Inbetriebnahme)
	Anzeige Raumtemperatur (15) zeigt die Menükennung - beginnend mit H . Lauftext am unteren Displayrand mit Informationen zum aktuellen Einstellmenü

Tabelle 1: Übersicht der Funktionen und Bedienung

Vorgabewerte einstellen

Für einige Funktionen sind Vorgabewerte z.B. Zeiten/Temperaturen einzustellen. Dann blinkt in der Anzeige der einzustellende Wert.

Wert blinkt.

- Mit Taste **+/-** den Vorgabewert anpassen und mit **OK** bestätigen.
Neuer Wert wird übernommen, der nächste einzustellende Wert blinkt.

i Sind alle Werte eingestellt, geht das Display wieder in die Grundanzeige. Die Funktion wird ausgeführt.

Benutzereinstellungen (Tabelle 2)

Im Einstellmenü **Benutzereinstellungen** wird das Verhalten des Reglers eingestellt. Das Einstellmenü wird über das Menü erreicht (siehe Funktion auswählen). Ein Lauftext am unteren Displayrand erleichtert die Auswahl.

Einstellung	Beschreibung
	Bedienung
G1 PROGRAMM WÄHLEN	Auswahl eines der voreingestellten Zeit-Temperatur-Programme (siehe Programm auswählen) Werkseinstellung: 1 - Programm 1
	Programm 1, 2 oder 3 auswählen: +/-
G2 SCHALTZEITEN EINSTELLEN	Anpassen eines voreingestellten Zeit-Temperatur-Programms
	Wochentag, Temperatur, Schaltzeit einstellen: +/- , mit OK bestätigen (siehe Programm anpassen)
G3 UHR EINSTELLEN	Einstellung von Datum und Uhrzeit.
	JAHR, MONAT, TAG, STUNDE, MINUTE einstellen: +/- , mit OK bestätigen
G4 HEIZUNG AUS DAUERHAFT	Ausschalten des Reglers, keine Temperatur, Frostschutz ist aktiv, wenn durch den Fachhandwerker eingestellt.
	YES/NO - Heizung aus/an - auswählen: +/- , mit OK bestätigen Anzeige Funktion (16): AUS Regelung wieder einschalten: Beliebige Funktion über das Menü auswählen oder Menü/← für 10 s gedrückt halten

G5 SOMMER/ WINTER UMSCHALTUNG	Auswahl, ob die Sommer-/Winterzeit-Umschaltung automatisch ausgeführt werden soll. Werkseinstellung: YES - Umschaltung ein YES/NO auswählen: +/-, mit OK bestätigen
G6 ZUGRIFFS- SCHUTZ	Schützen des Reglers vor nicht autorisierter Bedienung Bei aktivem Zugriffsschutz ist keine Bedienung möglich YES (Zugriffsschutz)/ NO auswählen: +/-, mit OK bestätigen Zugriffsschutz wieder aufheben: Beliebige Taste drücken, bei Anzeige von CODE mit +/- die 93 einstellen und mit OK bestätigen
G7 TEMP GRENZEN UNTEN/OBEN	Vorgabe der unteren und oberen Temperatur für die Regelung einstellen Werkseinstellung: UNTERE TEMP GRENZE = 5 °C, OBERE TEMP GRENZE = 30 °C Temperaturen einstellen: +/-, mit OK bestätigen
G8 KOSTEN/h FUER ENERGIE	Eingabe der voraussichtlichen Energiekosten je Stunde für den Raum, in dem geregelt wird. Ermittelter Verbrauch wird unter G9 angezeigt. i Soll der Energiekostenzähler als Betriebsstundenzähler dienen, Wert KOSTEN/h auf 100 einstellen. Werkseinstellung: 10 KOSTEN/h einstellen: +/-, mit OK bestätigen
G9 VERBRAUCH VON ENERGIE BISHER	Anzeige des näherungsweise ermittelten Energieverbrauchs/der Betriebsstunden für 2 TAGE – WOCHE – 30 TAGE – JAHR . Der aktuelle Tag wird bis zum Anzeigzeitpunkt berücksichtigt. Berechnung: Einschaltdauer der Heizung x KOSTEN/h Zeitraum für die Ermittlung des Energieverbrauchs wählen: +/- Zurück zum Menü: OK Zurücksetzen über INSTALLATEUR EINSTELLUNGEN H9
G10 SOLL TEMP ANZEIGEN	Einstellung, ob statt der aktuellen Raumtemperatur die Solltemperatur in der Grundanzeige angezeigt werden soll Werkseinstellung: NO – Raumtemperaturanzeige YES/NO auswählen: +/-, mit OK bestätigen
G11 TEMP KORREKTUR	Festlegung des Korrekturwertes, um den die gemessene Temperatur für Anzeige und Regelung korrigiert wird i Sinnvolle Anpassungen: z.B. Abgleich mit geeichten Thermometern, Ausgleich von nicht optimalen Montagehöhen und Montageorten Werkseinstellung: 0.0 - keine Korrektur Korrekturwert einstellen: +/-, mit OK bestätigen
G12 NUMMER FUER BODEN-TEMP	Nur bei Nutzung als Fußbodentemperaturregler! Aktivierung der Anzeige der Fußbodentemperatur als Informationszahl Die Anzeige °C wird ausgeblendet Werkseinstellung: NO (normale Temperaturanzeige) YES/NO auswählen: +/-, mit OK bestätigen
G13 LICHT	Einstellung der Display-Beleuchtung: KURZ = kurzzeitig ein nach Tastendruck, AUS = dauerhaft aus Werkseinstellung: KURZ Beleuchtungsverhalten einstellen: +/-, mit OK bestätigen

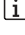
G14 SPRACHE	Auswahl der Sprache für die Anzeigetexte im Display: DEUTSCH, ENGLISH, NEDERLANDS, FRANCAIS
	Sprache wählen: +/-, mit OK bestätigen
G15 INFO	Anzeige des Reglertyps und der Version des Reglers
	Zurück zum Menü: OK
G16 RESET NUR BENUTZER- EINSTELLUNGEN	Zurücksetzen der Benutzereinstellungen auf Werkseinstellung  Der Zähler VERBRAUCH VON ENERGIE BISHER wird nicht zurückgesetzt. Die Zurücksetzung erfolgt über Menü H9 .
	YES (Zurücksetzen)/ NO auswählen: +/-, mit OK bestätigen

Tabelle 2: Übersicht der Benutzer-Einstellungen und deren Auswahl

Einstellmenü aufrufen

Das Display zeigt **G1 - PROGRAMM WAEHLEN**.

- Mit +/- das gewünschte Menü auswählen.
Menükennung und ein Hilfetext werden am unteren Displayrand (12) angezeigt.
- **OK** drücken.
Der erste einstellbare Wert blinkt im Display.
- Mit +/- den gewünschten Wert einstellen.
- **OK** drücken.
Der nächste einstellbare Wert blinkt.

 Sind alle Werte eingestellt, springt die Anzeige in die übergeordnete Ebene zurück.

5 Informationen für die Elektrofachkraft

5.1 Montage und elektrischer Anschluss



GEFAHR!

Elektrischer Schlag bei Berühren spannungsführender Teile.

Elektrischer Schlag kann zum Tod führen.

Vor Arbeiten am Gerät Anschlussleitungen freischalten und spannungsführende Teile in der Umgebung abdecken!

Montageort

Um eine optimale Raumtemperaturregelung über den internen Fühler zu ermöglichen, sollte der gewählte Montageort

- eine freie Luftzirkulation ermöglichen
- sich nicht hinter Vorhängen, Schränken, Regalen, etc. befinden
- nicht direkt von Sonne angestrahlt werden
- frei von Zugluft sein
- nicht an Außenwänden liegen
- ca. 1,5 m über dem Fußboden liegen

Gerät anschließen und montieren

- Bedienteil vom Einsatz abziehen.
- Anschlussleitungen max. 8 mm abisolieren.

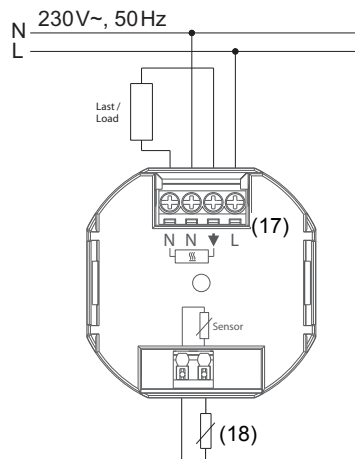


Bild 6: Anschlussplan

- Regler gemäß Anschlussplan anschließen (Bild 6).
- Gegebenenfalls externen Temperaturfühler anschließen (siehe Temperaturfühler anschließen).

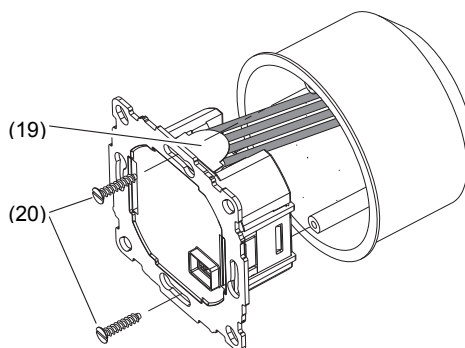


Bild 7: Montage

- Einsatz (7) in der Gerätedose ausrichten und mit Befestigungsschrauben (20) fixieren. Einsatz so montieren, dass die Kunststoffzunge (19) als Isolation zur Befestigungsschraube wirkt. (Bild 7)
- Designrahmen (5) aufsetzen und durch Aufstecken des Bedienteils (3) fixieren.

Externen Temperaturfühler anschließen

Für die Regelverfahren Fußbodentemperaturregler und Temperaturregler mit Begrenzer ist ein externer Temperaturfühler erforderlich. Es empfiehlt sich, den Temperaturfühler in einem Schutzrohr zu verlegen, um einen späteren Austausch zu ermöglichen.

- ❗ Die Leitung des Temperaturfühlers führt Netzspannung und kann mit geeigneten Leitungen auf 50 m verlängert werden.
- ❗ Um Signalstörungen zu vermeiden, Leitung des Temperaturfühlers nicht zusammen mit Netzleitungen verlegen.

- Leitung des Temperaturfühlers max. 8 mm abisolieren
- Temperaturfühler gemäß Anschlussplan anschließen (Bild 6, 18).

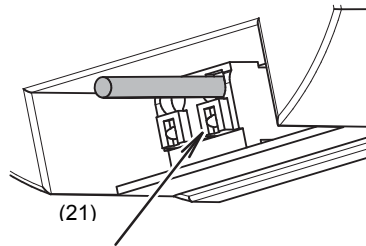


Bild 8: Klemme zum Anschluss des Temperaturfühlers

- i** Bei Verwendung flexibler Leitung zum Einführen und Entfernen der Leitung Lösetaste (21) mit geeignetem Werkzeug betätigen.

5.2 Inbetriebnahme



VORSICHT!

**Fehlfunktion der Heizungsanlage bei fehlerhaften Einstellungen der Regelung.
Die Heizungsanlage kann beschädigt werden.
Einstellungen des Heizungssystems nur durch den Fachmann durchführen lassen.**

Heizungsart einstellen

Bei Inbetriebnahme des Reglers ist die Heizungsart einzustellen.
Das Gerät befindet sich in der Grundanzeige.

- Taste **Menü/←** (8) drücken.
Am unteren Displayrand wird ein Hilfetext angezeigt.
- Taste **+/-** so oft drücken bis **INSTALLATEUR EINSTELLUNGEN** angezeigt wird.
- **OK** drücken.
CODE wird angezeigt und die Codeziffer **0** blinkt.
- Mit **+/-** Codeziffer **7** auswählen und mit **OK** bestätigen.
H1 und der Lauftext **ART HEIZUNG** wird angezeigt.
- **OK** drücken.
- Mit **+/-** die gewünschte Heizungsart einstellen und mit **OK** bestätigen.

- i** **RAUM** ist voreingestellt. Beim Wechsel der Heizungsart werden alle Benutzer- und Installateur-Einstellungen auf die Werkseinstellung zurückgesetzt.

Übersicht und Auswahl der Einstellungen

Das Einstellmenü wird aufgerufen (siehe Heizungsart einstellen). Wenn **H1** und der Lauftext **ART HEIZUNG** angezeigt wird, kann mit **+/-** zwischen den möglichen Einstellmenüs gewählt werden (Tabelle 3).

Einstellung	Beschreibung
	Bedienung
<p>H1 ART HEIZUNG</p>	<p>Auswahl zwischen den Regelverfahren je nach Heizungsart: - RAUM = Raumtemperaturregler - BODEN = Fußbodentemperaturregler - BEGRENZER = Raumtemperaturregler mit Begrenzer Werkseinstellung: RAUM Bei Verwendung als Raumtemperaturregler kann zusätzlich eingestellt werden ob ein externer Temperaturfühler (EXTERN SENSOR = YES) angeschlossen ist.</p> <p>Auswahl der Heizungsart: +/-, mit OK bestätigen</p>
<p>H2 REGELUNG</p>	<p>Auswahl der Regelungsart:</p> <ul style="list-style-type: none"> - PWM (Pulsweitenmodulation) mit Einstellmöglichkeit der Zykluszeit. Für schnelle Heizsysteme kurze Zykluszeit, für langsame Heizsysteme lange Zykluszeit wählen. Werkseinstellung Zykluszeit: 10 min Die minimale Ein-/Ausschaltzeit beträgt 10 % der Zykluszeit. - EIN/AUS (Zweipunktregelung) mit Einstellmöglichkeit der Hysterese und der minimalen Ein-/Ausschaltzeit des Relais Werkseinstellung Hysterese: OFF Werkseinstellung minimale Ein-/Ausschaltzeit: 10 min <p>i Wird keine Hysterese eingestellt, schaltet das Relais auch bei sehr kleinen Temperaturdifferenzen mit der eingestellten minimalen Ein-/Ausschaltzeit.</p> <p>Auswahl Regelung, Zykluszeit, Hysterese, Ein-/Ausschaltzeit: +/-, mit OK bestätigen</p>
<p>H3 MIN/MAX BODENTEMP</p>	<p>Nur bei Nutzung als Raumtemperaturregler mit Begrenzer. Einstellung der minimalen und maximalen Fußbodentemperatur für die Begrenzung:</p> <ul style="list-style-type: none"> - UNTERE GRENZE BODENTEMPERATUR: Der Boden wird nicht kälter als die hier eingestellte Temperatur. Werkseinstellung: OFF (keine Begrenzung) - OBERE GRENZE BODENTEMPERATUR: Der Boden wird nicht wärmer als die hier eingestellte Temperatur. Werkseinstellung: 35 °C <p>Temperaturen einstellen: +/-, mit OK bestätigen</p> <p>i Um mit OFF die obere oder untere Grenze zu deaktivieren, ist mit +/- die untere Temperaturgrenze < 10 °C oder die obere Temperaturgrenze > 40 °C einzustellen. OFF wird angezeigt.</p>
<p>H4 HEIZEN ODER KUEHLEN</p>	<p>Umschaltung des Reglers auf Kühlbetrieb/Heizbetrieb Kühlbetrieb nur bei Nutzung als Raumtemperaturregler und H2 - REGELUNG = EIN/AUS Im Kühlbetrieb:</p> <ul style="list-style-type: none"> - Verwendung der Schaltzeiten und Temperaturen des Heizbetriebs - H6 FROST-SCHUTZ = OFF - H7 OPTIMUM START = NO <p>Auswahl Kühlen/Heizen: +/-, mit OK bestätigen</p>

H5 VENTIL-SCHUTZ	Schutz des Ventils vor Festsitzen bei längerer Nicht-Regelung Das Ventil wird täglich um 10:00 Uhr für die hier eingestellte Zeit in Minuten geöffnet. Werkseinstellung: 3 min
	Öffnungszeit einstellen: +/-, mit OK bestätigen
H6 FROST-SCHUTZ	Einstellen des Frostschutz-Betriebs und der Temperatur Wenn Frostschutz aktiviert ist, wird bei Unterschreitung der eingestellten Frostschutz-Temperatur geheizt. Werkseinstellung: 5 °C
	i Frostschutzbetrieb nur bei ausgeschalteter Regelung möglich
	Temperatur einstellen: +/-, mit OK bestätigen i Um mit OFF den Frostschutz zu deaktivieren, mit Taste – die Temperatur < 5 °C einstellen. OFF wird angezeigt.
H7 OPTIMUM START	Diese Einstellung bewirkt, dass die eingestellte Solltemperatur bereits zur Startzeit erreicht wird. In der erforderlichen Vorheizzeit wird AUTO_ angezeigt. Werkseinstellung: YES
	YES (OPTIMUM START)/NO auswählen: +/-, mit OK bestätigen
H8 VENTILE STROMLOS OFFEN	Umkehrung des Relais-Schaltverhaltens für die Verwendung von Stellantrieben stromlos geöffnet Werkseinstellung: NO (deaktiviert)
	YES (aktiviert)/NO auswählen: +/-, mit OK bestätigen
H9 ENERGIEZAEHLER RUECKSETZEN	Zurücksetzen des unter G8/G9 eingestellten Energiekosten-Zählers auf 0
	YES (Zurücksetzen) auswählen: +/-, mit OK bestätigen
H10 ANZEIGE BODEN- TEMPERATUR	Nur bei Nutzung als Raumtemperaturregler mit Begrenzer Anzeige der aktuellen Fußbodentemperatur für Service-Zwecke

H11 RESET ALLES	Zurücksetzen aller in den Einstellmenüs Installateur- und Benutzereinstellungen vorgenommenen Einstellungen auf die Werkseinstellungen
	YES (Zurücksetzen) auswählen: +/-, mit OK bestätigen

Tabelle 3: Übersicht der Installateur-Einstellungen und deren Auswahl

Anzeige von Gerätefehlern

Fehler in der Hardwarekonfiguration können über das Display angezeigt werden. In diesem Fall werden **ERR** und eine zusätzliche Fehlerart als Lauftext angezeigt.

Fehlerart	Beschreibung
	Maßnahmen zur Beseitigung
ERR KONFIGURATION	Bedienteil und Einsatz passen nicht zusammen
	<ul style="list-style-type: none"> - Nur zusammengehörige Komponenten verwenden - Spannung aus- und wiedereinschalten
ERR KOMMUNIKATION	Kommunikation zwischen Bedienteil und Einsatz gestört
	<ul style="list-style-type: none"> - Bedienteil abziehen und erneut aufstecken - Spannung aus- und wiedereinschalten

ERR EXT SENSOR	Bruch/Kurzschluss des externen Temperaturfühlers
	- Temperaturfühler austauschen
	Über-/Unterschreitung des Anzeigebereichs

6 Anhang

6.1 Technische Daten

Betriebsspannung	AC 230 V~
Nennfrequenz	50 Hz
Ausgang	Relais Schließer, potential-gebunden
Schaltstrom	10 mA ... 10 (4)A, 230 V~
Leistungsaufnahme	ca. 1,2 W
Schutzart	IP30
Schutzklasse	II
Betriebstemperatur	0 ... 40 °C (ohne Betauung)
Lagertemperatur	-20 ... 70 °C (ohne Betauung)
Temperatur-Einstellbereich	in 0,5 °C Schritten
Raumtemperaturregler (mit Begrenzer)	5 ... 30 °C
Fußbodentemperaturregler	10 ... 40 °C
Temperaturanzeige	in 0,1 °C Schritten
Ausgangssignal	Pulsweitenmodulation (PWM) oder Zweipunktregelung (Ein/Aus)
PWM-Zykluszeit	einstellbar
Hysterese	einstellbar (bei Zweipunktregelung)
Minimale Schaltzeit	10 min
Uhrzeitabweichung	< 4 min pro Jahr
Gangreserve über Lithium Batterie	ca. 10 Jahre

6.2 Widerstands-/Temperaturtabelle für Fernfühler

Temperatur [°C]	10	20	25	30	40	50
Widerstand [kΩ]	66,8	41,3	33	26,3	17,0	11,3

6.3 Hilfe im Problemfall

Es wird zu spät warm

Ursache 1: Programmierte Schaltzeiten oder Uhrzeit stimmen nicht.
Programmierung anpassen.

Ursache 2: Zwischenzeitlich hat ein Sommer-/Winterzeitwechsel stattgefunden (G5).
Uhrzeit anpassen.

Ursache 3: Optimum Start H7 ist deaktiviert oder läuft noch nicht ausreichend lange (einige Tage), um die optimale Vorheizzeit zu ermitteln.
Optimum Start wählen und dem Regler Zeit geben, sich auf die Bedingungen des Regelungsumfeldes einzustellen.

Es sind keine Eingaben möglich

Ursache 1: Zugriffsschutz G6 ist aktiv.
Zugriffsschutz aufheben.

Temperaturregler Schließer, mit Zentralstück, zeitgesteuert

Die gewünschte Temperatur kann nicht eingestellt werden

Ursache 1: Temperaturbegrenzung G7 verhindert die gewünschte Einstellung.
Temperaturbegrenzung neu einstellen.

Temperaturanzeige ändert sich nicht

Ursache 1: Anzeige der Solltemperatur G10 ist aktiviert.
Anzeige der Raumtemperatur aktivieren.

6.4 Gewährleistung

Technische und formale Änderungen am Produkt, soweit sie dem technischen Fortschritt dienen, behalten wir uns vor.

Wir leisten Gewähr im Rahmen der gesetzlichen Bestimmungen.

Im Gewährleistungsfall bitte an die Verkaufsstelle wenden oder das Gerät portofrei mit Fehlerbeschreibung an unser Service-Center senden.

Berker GmbH & Co. KG

Service-Center
Hubertusstraße 17
D-57482 Wenden-Ottfingen
Telefon: 0 23 55 / 90 5-0
Telefax: 0 23 55 / 90 5-111

Berker GmbH & Co. KG

Klagebach 38
58579 Schalksmühle/Germany
Telefon: + 49 (0) 23 55/905-0
Telefax: + 49 (0) 23 55/90 5-111
www.berker.de