

## Wechselschalter für Schließzylinder

Best.-Nr.: 3836 20

## Wechselschalter 2-polig für Schließzylinder

Best.-Nr. : 3826 10

## Taster für Schließzylinder

Best.-Nr.: 3856 20

## Jalousie-Schalter für Schließzylinder

Best.-Nr.: 3821 20

## Jalousie-Schalter 2-polig für Schließzylinder

Best.-Nr.: 3822 10

## Jalousietaster für Schließzylinder

Best.-Nr.: 3831 10

mit Erdungskontakt, Best.-Nr.: 3831 20

## Jalousietaster 2-polig für Schließzylinder

Best.-Nr.: 3832 10

## Montageanleitung

### 1 Sicherheitshinweise

Einbau und Montage elektrischer Geräte dürfen nur durch Elektrofachkräfte erfolgen.

Bei Nichtbeachtung der Anleitung können Schäden am Gerät, Brand oder andere Gefahren auftreten.

Diese Anleitung ist Bestandteil des Produkts und muss beim Endanwender verbleiben.

### 2 Funktion

Schlüsselschalter/-taster werden eingesetzt, um die unbefugte Bedienung angeschlossener Verbraucher zu verhindern.

Die Geräte sind für den Einbau von Profil-Halbzylindern nach DIN mit einer Länge von 40 mm vorgesehen. Empfehlung: Profil-Halbzylinder mit verstellbarem Schließbart verwenden, damit das Schließverhalten an verschiedenen Anforderungen angepasst werden kann.

### 3 Informationen für die Elektrofachkraft

#### 3.1 Montage

Schließbart am Profil-Halbzylinder einstellen

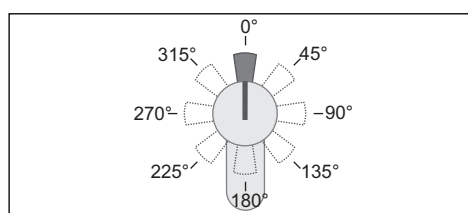


Bild 1

Die Schließbartstellung einiger Profil-Halbzylinder (Berker Best.-Nr. 1818..) bei abgezogenem Schlüssel kann in 45°-Schritten verändert werden (Bild 1).

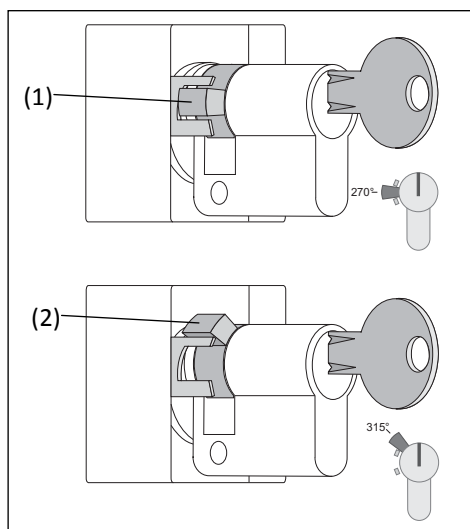


Bild 2

Um die Schaltstellung zu verändern, kann der Schließbart in der Gabel (1) des Schalt-/Tasteinsatzes geführt werden oder seitlich an der Gabel (2) anschlagen (Bild 2). Es ist abhängig von der Schließbartstellung des verwendeten Profil-Halbzylinders, in welchen Schaltstellungen der Schlüssel abziehbar ist. Wird der Schließbart in der Gabel geführt, ist er nur in einer Schaltstellung abziehbar (Übersicht siehe Pkt. 4 Anhang).

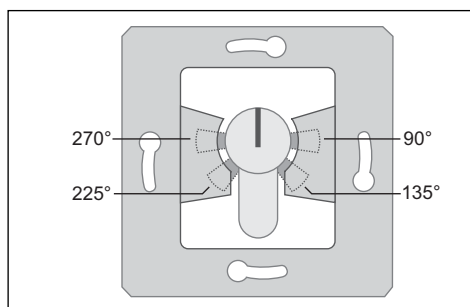


Bild 3

Außerdem ist von der Schließbartstellung abhängig, ob die Abdeckung mit dem Schließzylinder ohne Schlüssel zu demontieren ist oder durch die Blende gegen Abziehen gesichert wird (Demontageschutz). In den Schließbartstellungen 90°, 135°, 225° und 270° ist die Abdeckung gesichert (Bild 3).

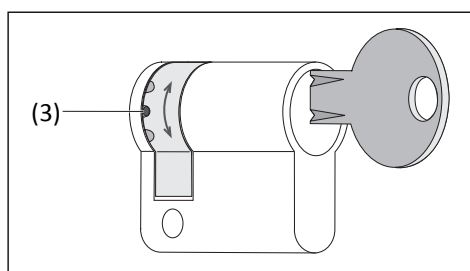


Bild 4

- Verriegelungsstift (3) seitlich am Schließbart hinein drücken und Schließbart in die gewünschte Position drehen (Bild 4).

### Profil-Halbzylinder im Zentralstück montieren

Schließbart am Profil-Halbzylinder ist eingestellt.

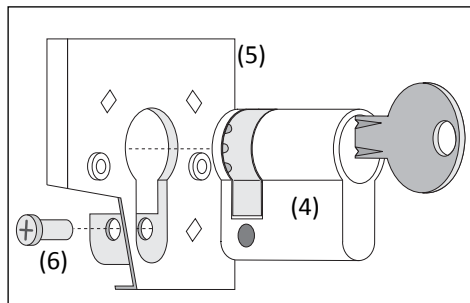


Bild 5

- Schließbart am Profil-Halbzylinder (4) mit Schlüssel in Stellung 180° drehen und von vorne durch das Zentralstück (5) führen (Bild 5).
- Schließzylinder und Zentralstück mit Schraube (6) verbinden.

### Schlüsselschalter anschließen und montieren



#### **GEFAHR!**

**Elektrischer Schlag bei Berühren spannungsführender Teile.**

**Elektrischer Schlag kann zum Tod führen.**

**Vor Anschluss freischalten.**

Der Schlüsselschalter/-taster ist zum Einbau in einer Gerätedose nach DIN 49073, Teil 1 mit Schraubbefestigung vorgesehen.

- Schalt-/Tasteinsatz entsprechend Beschriftung auf der Rückseite anschließen.

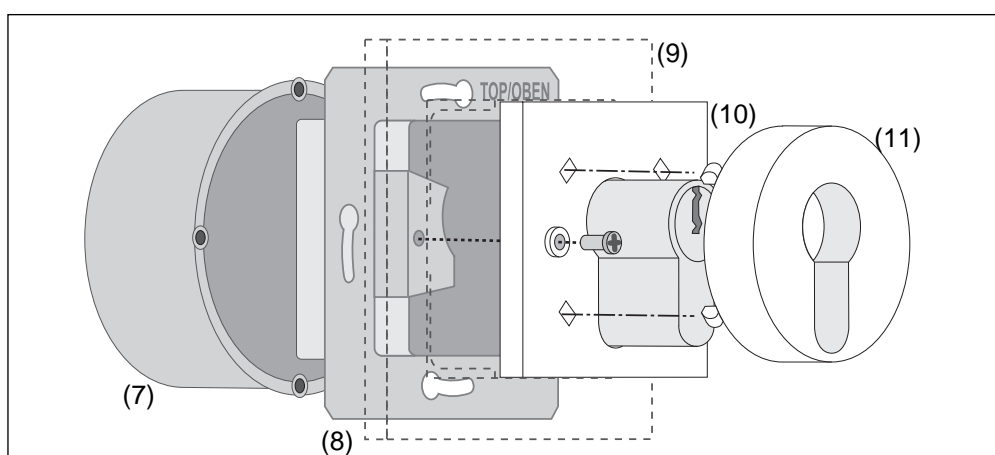


Bild 6

- Schalt-/Tasteinsatz (8) in der Gerätedose (7) positionieren und verschrauben. Markierung **TOP/OBEN** beachten (Bild 6).
- Rahmen (9) auf den Schalt-/Tasteinsatz aufstecken.

- Schließbart mit dem Schlüssel in Position bringen, Zentralstück mit Profil-Halbzylinder (10) aufstecken und verschrauben.
- ⓘ Position des Schließbarts je nach Anforderung in oder neben die Gabel des Schalteinsatzes führen (siehe Schließbart am Profil-Halbzylinder einstellen).
- Schlüssel abziehen.
- Abdeckhaube (11) für den Profil-Halbzylinder aufrasten.

## 4 Anhang

Schalter Best.-Nr. Switch order no	Schließbartstellung Schlüssel abziehbar Lock bit position, key removable	Schaltverhalten abgez. Schlüssel Switching behaviour, key removed
3821 .. 3822 ..		
3826 .. 3836 ..		

Bild 7: Übersicht Schaltstellungen von Schlüsselschaltern bei abziehbarem Schlüssel

## 4.1 Technische Daten

Betriebsspannung: 250 V~  
Schaltstrom: 10 A

## 4.2 Zubehör

Profil-Halbzylinder  
- mit ungleichen Schließungen: 1818  
- mit gleichen Schließungen: 1818 01

## 4.3 Gewährleistung

Technische und formale Änderungen am Produkt, soweit sie dem technischen Fortschritt dienen, behalten wir uns vor.

Wir leisten Gewähr im Rahmen der gesetzlichen Bestimmungen.

Im Gewährleistungsfall bitte an die Verkaufsstelle wenden oder das Gerät portofrei mit Fehlerbeschreibung an unser Service-Center senden.

### **Berker GmbH & Co. KG**

Service-Center  
Hubertusstraße 17  
D-57482 Wenden-Ottfingen  
Telefon: 0 23 55 / 90 5-0  
Telefax: 0 23 55 / 90 5-111

### **Berker GmbH & Co. KG**

Klagebach 38  
58579 Schalksmühle/Germany  
Telefon: + 49 (0) 23 55/905-0  
Telefax: + 49 (0) 23 55/90 5-111  
[www.berker.de](http://www.berker.de)