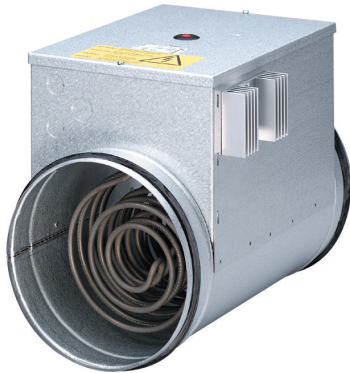


DRH 16-5 R



Kurzinformation

Elektro-Lufterhitzer mit integriertem Temperaturregler, DN160, Drehstrom

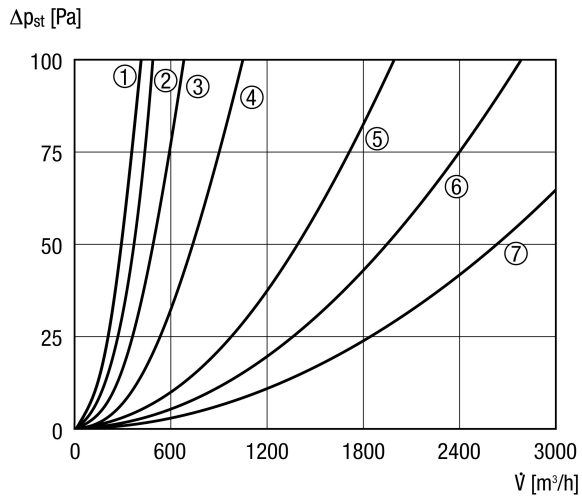
Artikelnummer 0082.0143

Technische Daten

Mindestfördervolumen	110 m³/h
Spannungsart	Drehstrom
Bemessungsspannung	400 V
Netzfrequenz	50 Hz
I _{Max}	12,5 A
Schutzart (IP)	43
Netzzuleitung	5 x 1,5 mm ²
Einbau	innen
Einbaulage	waagrecht, senkrecht
Material Gehäuse	Stahlblech, verzinkt
Gewicht	5 kg
Nennweite	160 mm
Lufterhitzerart	elektrisch
Heizleistung	5.000 W
Sortiment	C
EAN	4012799821434

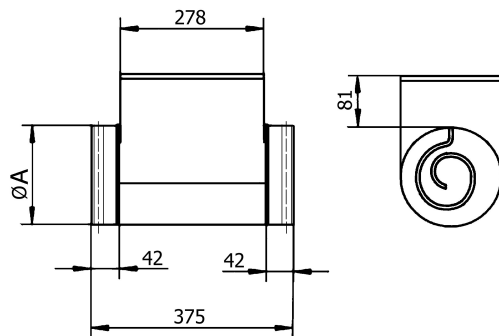
DRH 16-5 R

Kennlinie Druckverluste



- ① DRH 16-5 R
- ② ERH 16-2 R
- ③ DRH 20-6 R
- ④ DRH 25-9 R
- ⑤ DRH 31-12 R
- ⑥ DRH 35-12 R
- ⑦ DRH 40-12 R

Maße [mm]



DRH 35-12 R: Keine Gummidichtung an den Anschlussstutzen

$\frac{A}{160}$