

SD 18



Kurzinformation

Sockel-Schalldämpfer

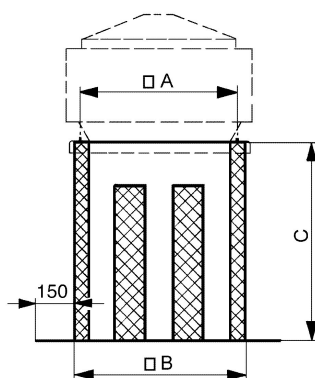
Artikelnummer

0092.0337

Technische Daten

Max. Strömungsgeschwindigkeit	20 m/s
Material Gehäuse	Stahlblech, verzinkt
Geeignet für Nennweite	180 mm
Einfügungsdämpfung bei 125 Hz	4 dB
Einfügungsdämpfung bei 250 Hz	10 dB
Einfügungsdämpfung bei 500 Hz	18 dB
Einfügungsdämpfung bei 1 kHz	22 dB
Einfügungsdämpfung bei 2 kHz	14 dB
Einfügungsdämpfung bei 4 kHz	15 dB
Einfügungsdämpfung Gesamt	15 dB
Sortiment	C
EAN	4012799923374

Maße [mm]



A	B	C
420	465	850