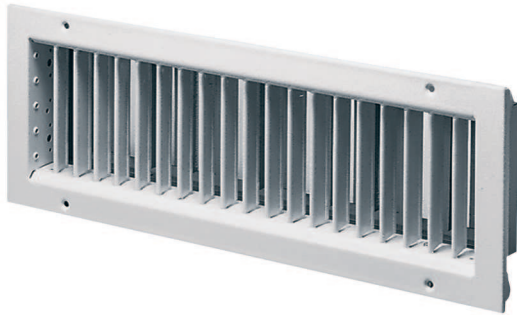


LGZ 62/22

Kurzinformation

Zuluftgitter

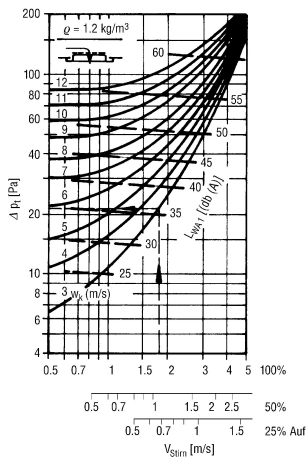


Artikelnummer 0151.0265

Technische Daten

Luftrichtung	Belüftung
Sinnvoller Luftdurchsatz bei 75% Öffnung des Schlitzschiebers	300 m³/h - 1000 m³/h
Einbau	innen
Einbauort	Wand, Kanal
Material	Stahlblech, einbrennlackiert
Farbe	lichtgrau
Gewicht	5,1 kg
Sortiment	D
EAN	4012799512653

Kennlinie Statische Druckdifferenz und akustische Daten gegen Stirngeschwindigkeit



Stirnfläche (m²)

Höhe	Länge	625
125	0,041	0,061
225	-	0,112

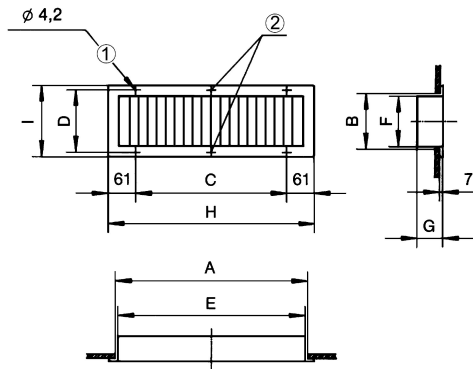
- ΔP_t (Pa) = Druckverlust
- L_{WA1} [dB(A)] = bewerteter Schalleistungspegel bezogen auf $A_{stirn} = 0,08 \text{ m}^2$
- w_{stirn} (m/s) = Ansauggeschwindigkeit bezogen auf A_{stirn}
- k_f [dB(A)] = Korrekturfaktor
- A_{stirn} (m²) = Stirnfläche
- L_{WA} = $L_{WA1} + k_f$
- w_k (m/s) = Kanalgeschwindigkeit

Korrekturfaktor:

A_{stirn} (m ²)	.04	.06	.11
k_f [dB(A)]	-3	0	+2

LGZ 62/22

Maße [mm]



- ① Für Linsen-Senkkopfschrauben
- ② Bei LGA 42/12 und LGZ 42/12 nicht vorhanden

A	B	C	D	E	F	G	H	I
625	225	528	240	610	210	61	650	260