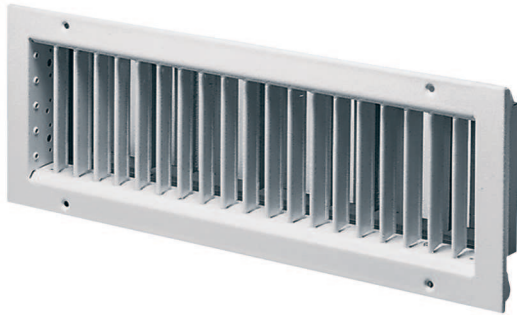


LGA 42/12



Kurzinformation

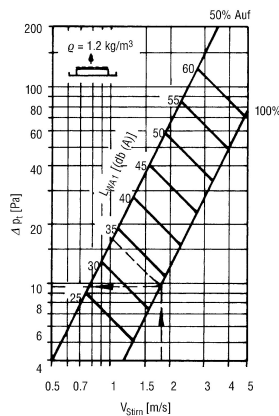
Abluftgitter

Artikelnummer **0151.0260**

Technische Daten

Luftrichtung	Entlüftung
Sinnvoller Luftdurchsatz bei 75% Öffnung des Schlitzschiebers	100 m³/h - 350 m³/h
Einbau	innen
Einbauort	Wand, Kanal
Material	Stahlblech, einbrennlackiert
Farbe	lichtgrau
Gewicht	1,9 kg
Sortiment	D
EAN	4012799512608

Kennlinie Statische Druckdifferenz und akustische Daten



Stirnfläche (m²)

Höhe	Länge	625
125	0,041	0,061
225	-	0,112

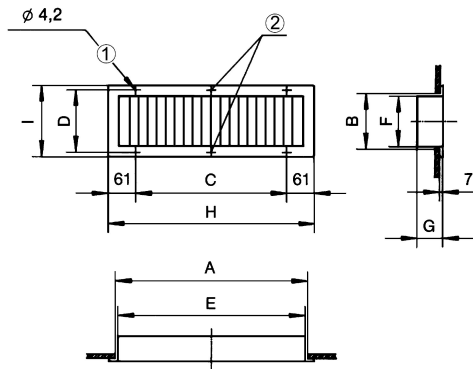
- ΔPt (Pa) = Druckverlust
- L_{WA1} [dB(A)] = bewerteter Schalleistungspegel bezogen auf $A_{Stirn} = 0,08 \text{ m}^2$
- w_{stirn} (m/s) = Ansauggeschwindigkeit bezogen auf A_{Stirn}
- k_f [dB(A)] = Korrekturfaktor
- A_{Stirn} (m²) = Stirnfläche
- L_{WA} = $L_{WA1} + k_f$
- w_k (m/s) = Kanalgeschwindigkeit

Korrekturfaktor:

A_{Stirn} (m²)	.04	.06	.11
k_f [dB(A)]	-3	0	+2

LGA 42/12

Maße [mm]



- ① Für Linsen-Senkkopfschrauben
- ② Bei LGA 42/12 und LGZ 42/12 nicht vorhanden

A	B	C	D	E	F	G	H	I
425	125	328	140	410	110	61	450	160