

Steckdose SCHUKO mit FI-Schutzschalter

Best.-Nr.: 4708 xx

Bedienungs- und Montageanleitung

1 Sicherheitshinweise

Einbau und Montage elektrischer Geräte dürfen nur durch Elektrofachkräfte unter Einhaltung der geltenden Unfallverhütungsvorschriften erfolgen. Dabei sind die „5 Sicherheitsregeln“ zu beachten.

Bei Nichtbeachtung der Anleitung können Schäden am Gerät, Brand oder andere Gefahren entstehen.

Gefahr durch elektrischen Schlag. Vor Arbeiten an Gerät oder Last freischalten. Dabei alle Leitungsschutzschalter berücksichtigen, die gefährliche Spannungen an Gerät oder Last liefern.

Am Gerät dürfen keine Veränderungen oder Reparaturmaßnahmen durchgeführt werden.

Die aktuell geltenden Schutzmaßnahmen nach DIN VDE 0100 und zugehöriger Teil sind zu beachten und anzuwenden.

Diese Anleitung ist Bestandteil des Produkts und muss beim Endanwender verbleiben.

2 Geräteübersicht (Bild 1)

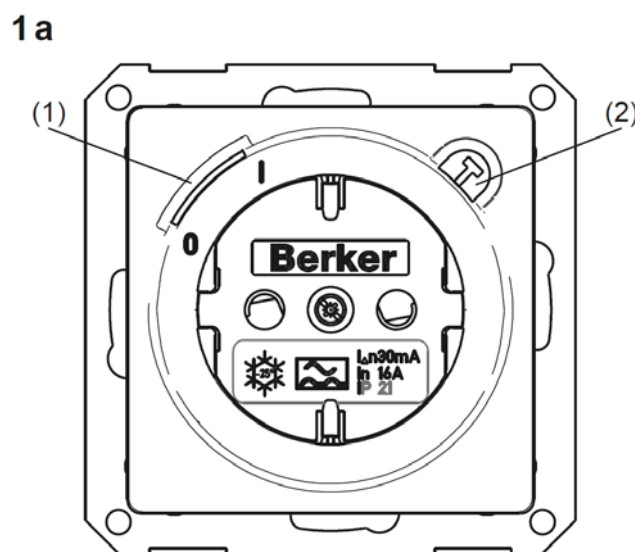


Bild 1 a: Tastenanordnung

(1) Schalter: I (Betrieb), 0 (Aus)

(2) Prüftaste

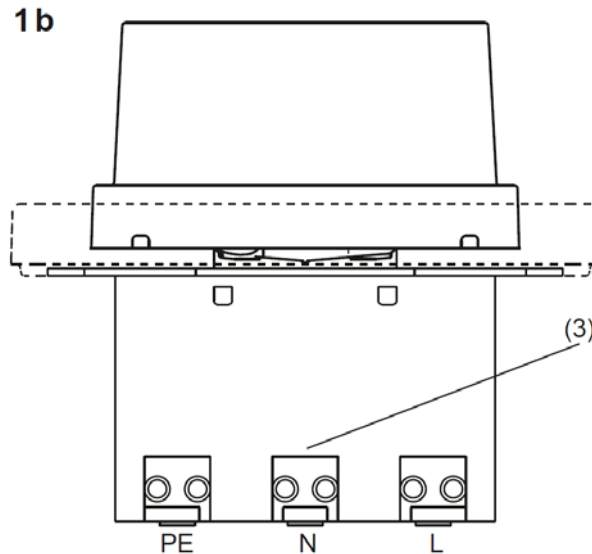


Bild 1 b: Anschlüsse

(3) Anschlussklemmen

3 Funktion

Die Steckdose SCHUKO mit FI-Schutzschalter ist eine ortsfeste Schutzeinrichtung in Steckdosenausführung zur Schutzpegelerhöhung nach DIN VDE 0664.

Das Funktionsprinzip ist spannungsunabhängig und entspricht dem eines Fehlerstrom-Schutzschalters (FI-Schutzschalter).

Im Fehlerfall werden Außenleiter (**L-Leiter**) und Neutralleiter (**N-Leiter**) abgeschaltet.

❶ Die Elektroinstallation bis zur Steckdose SCHUKO mit FI-Schutzschalter ist nicht geschützt.

Bestimmungsgemäßer Gebrauch

- Geeignet für den Einsatz nach DIN VDE 0100-410
- Schutzeinrichtung für Wechsel- sowie pulsierende Gleichfehlerströme
- Schutz von eingesteckten Verbrauchern

❶ Es können weitere Steckdosen an die Abgangsklemmen angeschlossen werden. Es sind die aktuell gültigen VDE Bestimmungen zu beachten.

- Erhöhter Berührungsschutz gemäß DIN VDE 0620-1
- Unterputz-Montage in Gerätedose aus Isolierstoff nach DIN 49073

4 Bedienung

Steckdose SCHUKO mit FI-Schutzschalter einschalten

- Schalter in Stellung **I** (Betrieb) schieben.
Die Steckdose ist betriebsbereit.

Funktion der Sicherheitseinheit prüfen

Die Schutzfunktion des Gerätes ist in regelmäßigen Abständen, mindestens einmal im Monat, zu überprüfen.

Netzspannung und Steckdose sind eingeschaltet.

- Prüftaste (2) drücken.
Die Sicherheitseinheit schaltet sofort ab. Der Schalter (1) befindet sich in Stellung **0** (Aus).

Steckdose SCHUKO mit FI-Schutzschalter ausschalten

- Schalter (1) in Stellung **0** (Aus) schieben.
Die Steckdose ist dauerhaft abgeschaltet.

5 Informationen für Elektrofachkräfte**5.1 Montage und elektrischer Anschluss****GEFAHR!**

Elektrischer Schlag bei Berühren spannungsführender Teile.

Elektrischer Schlag kann zum Tod führen.

Vor Arbeiten an Gerät oder Last alle zugehörigen Leitungsschutzschalter freischalten. Spannungsführende Teile in der Umgebung abdecken!

Gerät montieren

- ❶ Die Schutzmaßnahmen gemäß DIN VDE 0100 müssen auch bei Einsatz von Steckdosen SCHUKO mit FI-Schutzschalter eingehalten werden.
- Gerät gemäß Anwendungsfall anschließen:

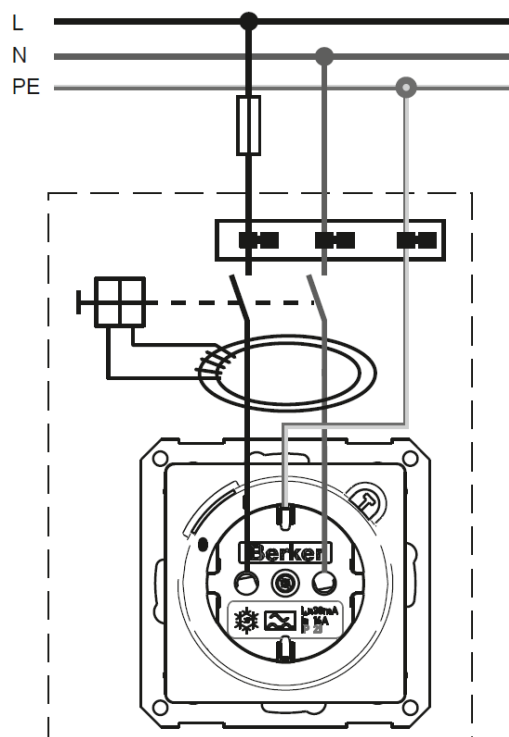


Bild 2: Anschluss bei TN-S- bzw. TT-Netz

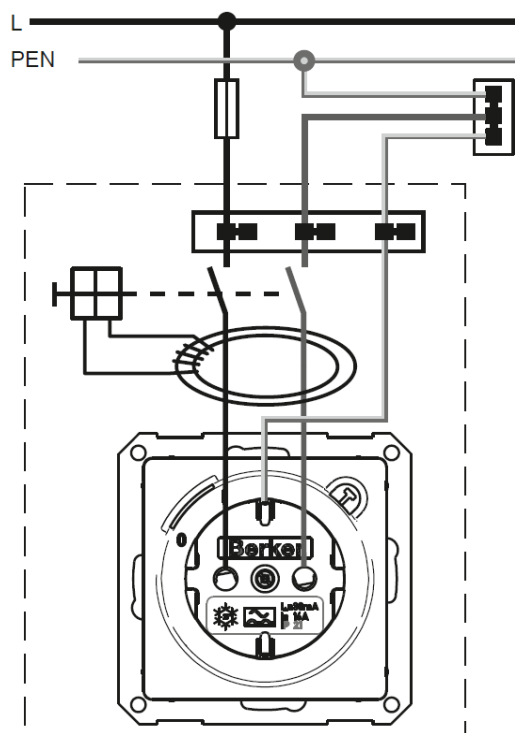


Bild 3: Anschluss bei TN-C-Netz

- Steckdose über die Krallen oder den Tragrings befestigen.
- ⓘ Empfehlung: Tiefe Gerätedose verwenden.
- Rahmen und Zentralstück aufstecken und festschrauben.
- Netzspannung einschalten.
- Schutzfunktion überprüfen (Funktion der Sicherheitseinheit prüfen).
Das Gerät ist betriebsbereit.

6 Anhang

6.1 Technische Daten

Bemessungsspannung	AC 230 V~
Bemessungsfrequenz	50 Hz
Bemessungsfehlerstrom	30 mA
Bemessungsstrom	16 A
Kurzschlussfestigkeit	3000 A
	(bei Vorsicherung 20 A gG)
Prüfzeichen	VDE
Vorschrift	VDE 0664
Schutzart	IP21
Anschlüsse	2- oder 3-adrige Leitungen
FI-geschützte Abgangsleiter	L, N
Auslösezeiten nach VDE 0664	1x $I_{\Delta N} \leq 300$ ms
	5x $I_{\Delta N} \leq 40$ ms
Stromstoßfestigkeit	250 A (Stromstoßform 8/20 nach DIN VDE 0432 Teil 2)

Geeignet für	Wechsel- und pulsierende Gleichfehlerströme
Umgebungstemperatur	-25 ... +40 °C
Steckklemmen	1,5 ... 2,5 mm ²
Einbaudose	Gerätedose aus Isolierstoff nach DIN 49073
Befestigung	Schraub- oder Krallenbefestigung

6.2 Gewährleistung

Technische und formale Änderungen am Produkt, soweit sie dem technischen Fortschritt dienen, behalten wir uns vor.

Wir leisten Gewähr im Rahmen der gesetzlichen Bestimmungen.

Im Gewährleistungsfall bitte an die Verkaufsstelle wenden oder das Gerät portofrei mit Fehlerbeschreibung an unser Service-Center senden.

Berker GmbH & Co. KG

Service-Center
Hubertusstraße 17
D-57482 Wenden-Ottfingen
Telefon: 0 23 55 / 90 5-0
Telefax: 0 23 55 / 90 5-111

Berker GmbH & Co. KG

Klagebach 38
58579 Schalksmühle/Germany
Telefon: + 49 (0) 23 55/90 5-0
Telefax: + 49 (0) 23 55/90 5-111
www.berker.de