

**theben**

**EM 4 top2**  
4-Kanal-Erweiterungsmodul  
für TR top2 RC  
6490104



309430 02

## Bestimmungsgemäße Verwendung

Das Modul EM top2 erweitert die Jahresschaltuhren TR 641 top2, TR 642 top2 RC und TR 644 top2 RC um 4 Kanäle (C5–C8). Über eine DATA-Schnittstelle ist das Modul mit den Jahresschaltuhren verbunden. Das Gerät entspricht Typ 1 B nach IEC/EN 60730-1.

## Sicherheitshinweise

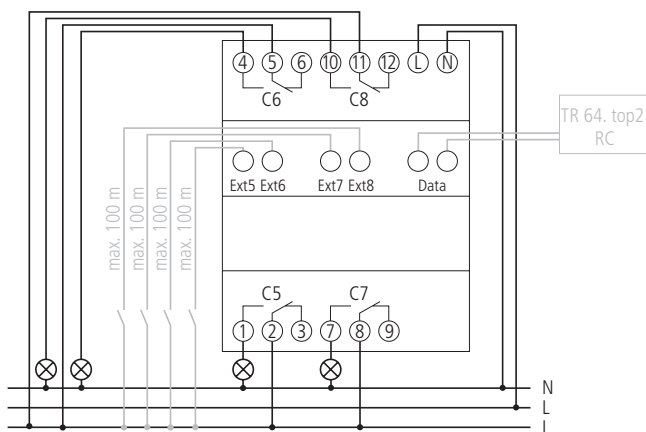


**! WARNUNG**

**Lebensgefahr durch elektrischen Schlag oder Brand!**

- Montage ausschließlich von Elektrofachkraft durchführen lassen!

## EM 4 top2 anschließen



Die Versorgung an L und N ist gleich wie beim Grundgerät TR 64x top2 RC.

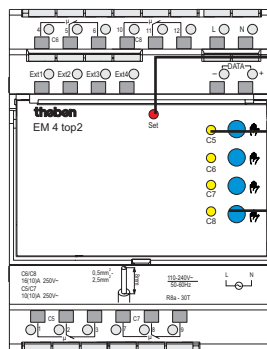
## EM 4 top2 montieren

- Das Modul EM top2 ist für die Montage auf DIN-Hutschiene vorgesehen (nach EN 60715).
- Starke Störfelder können eine Störung der Uhr herbeiführen.



- Modul nicht montieren in der Nähe von induktiven Verbrauchern.
- Separate Leitung für Netzspannungsversorgung verlegen.
- Induktive Verbraucher entstören.

## Beschreibung



rote LED Set blinkt: eine Jahresschaltuhr TR top2 schickt Anfrage „Modul EM 4 zuweisen“ (einlernen)

gelbe LEDs leuchten: Kanäle C5–C8 sind ein

4 blaue Handtasten

## EM 4 top2 „einlernen“

- In der Jahresschaltuhr im Menü **OPTIONEN** unter **ERWEITERUNGSMODUL EM4 MODUL EM4 ZUWEISEN** wählen.  
An EM 4 top2 blinkt die LED Set.
- Mit der Taste C5 EM 4 top2 zuweisen. Die LED Set erlischt.

## EM 4 top2 „auslernen“

- Alle 4 Handtasten von EM 4 top2 länger als 2 s drücken. Die LED Set blinkt kurz, das Modul EM 4 ist ausgelernt (keiner Schaltuhr zugewiesen); EM 4 top2 kann nun einer neuen Jahresschaltuhr zugewiesen werden.

## Handschaltung

- Kanaltasten C5–C8 kurz drücken.

## Dauerschaltung

- Kanaltasten C5–C8 lange (>2 s) drücken.

## Technische Daten

- Betriebsspannung: 110–240 V~, +10 %/-15 %
- Frequenz: 50–60 Hz
- Eigenverbrauch: typ. 7,5 VA
- Standby: typ. 2,8 W
- DATA-Bus: Busspannung: 18 V DC
- Schaltleistung: 16 (10) A (C6+C8), 10 (10) A (C5+C7)
- Zulässige Umgebungstemperatur: –30 °C ... +45 °C typisch, kurzzeitig +55 °C
- Schutzklasse: II nach EN 60730-1 bei bestimmungsgemäßer Montage
- Schutzart: IP 20 nach EN 60529
- Verschmutzungsgrad: 2
- Bemessungsstoßspannung: 4 kV
- Strom einspeisung am DATA-Bus: 100 mA (maximaler Strom am DATA-Bus: 500 mA)

### Serviceadresse

**Theben AG**  
Hohenbergstr. 32  
72401 Haigerloch  
DEUTSCHLAND  
Fon +49 7474 692-0  
Fax +49 7474 692-150

### Hotline

Fon +49 7474 692-369  
Fax +49 7474 692-207  
hotline@theben.de  
**Addresses, telephone numbers etc.**  
**www.theben.de**