

Jalousie-Einsatz Komfort

Best.-Nr.: 8522 11 00

Bedienungsanleitung

1. Sicherheitshinweise

Einbau und Montage elektrischer Geräte dürfen nur durch eine Elektrofachkraft gemäß den einschlägigen Installationsnormen, Richtlinien, Bestimmungen, Sicherheits- und Unfallverhütungsvorschriften des Landes erfolgen.

Bei Nichtbeachten der Anleitung können Schäden am Gerät, Brand oder andere Gefahren entstehen.

Gefahr durch elektrischen Schlag. Vor Arbeiten am Gerät freischalten. Dabei alle Leitungsschutzschalter berücksichtigen, die gefährliche Spannungen an das Gerät liefern.

Gefahr durch elektrischen Schlag. Gerät ist nicht zum Freischalten geeignet.

Gefahr durch elektrischen Schlag. Das Gerät nicht ohne Aufsatz betreiben.

Sollen mehrere Motoren an einem Ausgang parallelgeschaltet werden, unbedingt Angaben der Motorenhersteller beachten, gegebenenfalls Trennrelais verwenden. Motoren können zerstört werden.

Nur Jalousieantriebe mit mechanischen oder elektronischen Endlagenschaltern verwenden. Endlagenschalter auf korrekte Justierung prüfen. Angaben der Motorenhersteller beachten. Gerät kann beschädigt werden.

Verletzungsgefahr. Gerät nur zum Steuern von Jalousie- und Rollladenmotoren oder Markisen einsetzen. Keine anderen Lasten schalten.

Hinweise der Motorenhersteller bezüglich Umschaltzeit und max. Einschaltdauer (ED) beachten.

Steuerleitungen nicht parallel zu Motorleitungen legen (Einkopplungsgefahr).

Diese Anleitung ist Bestandteil des Produktes und muss beim Endkunden verbleiben.

2. Geräteaufbau

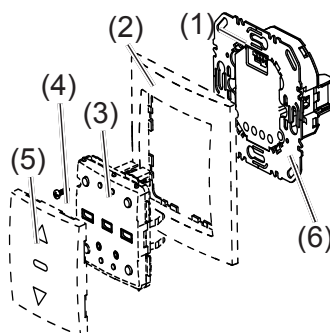


Bild 1: Jalousieeinsatz

- (1) Jalousieeinsatz
- (2) Rahmen
- (3) Aufsatz-Unterteil z.B von einer Jalousie-Taste

- (4) Schraube für Demontageschutz (nicht R.1/R.3)
- (5) Designabdeckung Taste Jalousie
- (6) Anschlussklemmen

3. Funktion

Bestimmungsgemäßer Gebrauch

- Schalten elektrisch betriebener Jalousien, Rollläden, Markisen und ähnlicher Behänge.
- Anschluss von Nebenstellen Jalousie-Taster, Jalousieeinsätzen, Jalousie Schlüsseltaster
- Ausschließlich zum Gebrauch in tropf- und spritzwasserfreien Innenbereichen geeignet.
- Montage in Gerätedose nach DIN 49073.
- Betrieb mit geeignetem Aufsatz (siehe Kapitel 6.2 Zubehör)

Produkteigenschaften

- 2 mechanisch und elektronisch gegeneinander verriegelte Relaiskontakte.

4. Bedienung

Diese Anleitung beschreibt die Installation des Jalousieeinsatzes. Die Bedienung und Funktion der Aufsätze ist in der Anleitung des jeweiligen Aufsatzes beschrieben.

- i** Nebenstellenbedienung ist nur möglich, wenn auf der Hauptstelle ein Aufsatz steckt.

5. Informationen für die Elektrofachkraft

5.1 Montage und elektrischer Anschluss



GEFAHR!

Elektrischer Schlag bei Berühren spannungsführender Teile.

Elektrischer Schlag kann zum Tod führen.

Vor Arbeiten am Gerät Anschlussleitungen freischalten und spannungsführende Teile in der Umgebung abdecken!

Jalousieeinsatz anschließen und montieren

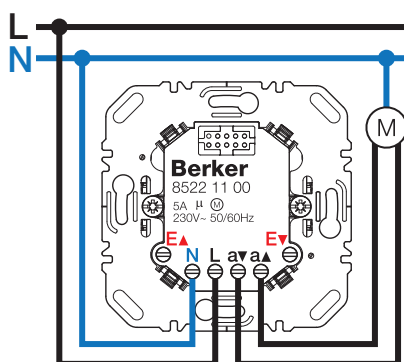


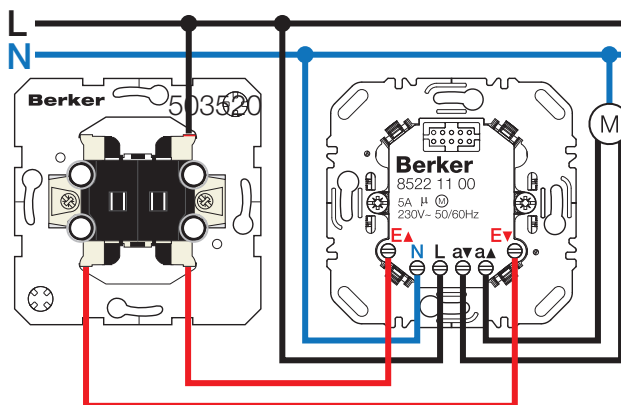
Bild 2: Anschlussplan Jalousieeinsatz

Als Geräteschutz ist ein Leitungsschutzschalter max. 10 A installiert.

- Jalousieeinsatz gemäß Anschlussplan (Bild 2) anschließen
- Jalousieeinsatz in einer Gerätedose (Empfehlung: tiefe Dose) montieren. Die Anschlussklemmen müssen dabei unten liegen.
- Rahmen und Aufsatz aufstecken (siehe Anleitung des Aufsatzes).

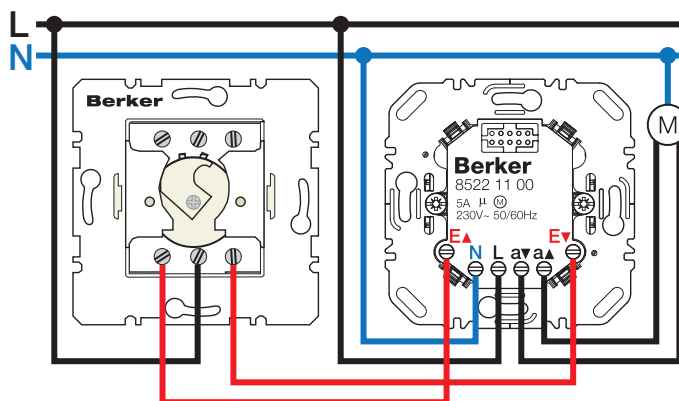
Einzelsteuerung mit Nebenstelle Jalousietaster

- Einzelsteuerung mit Nebenstelle Jalousietaster gemäß Anschlussplan anschließen



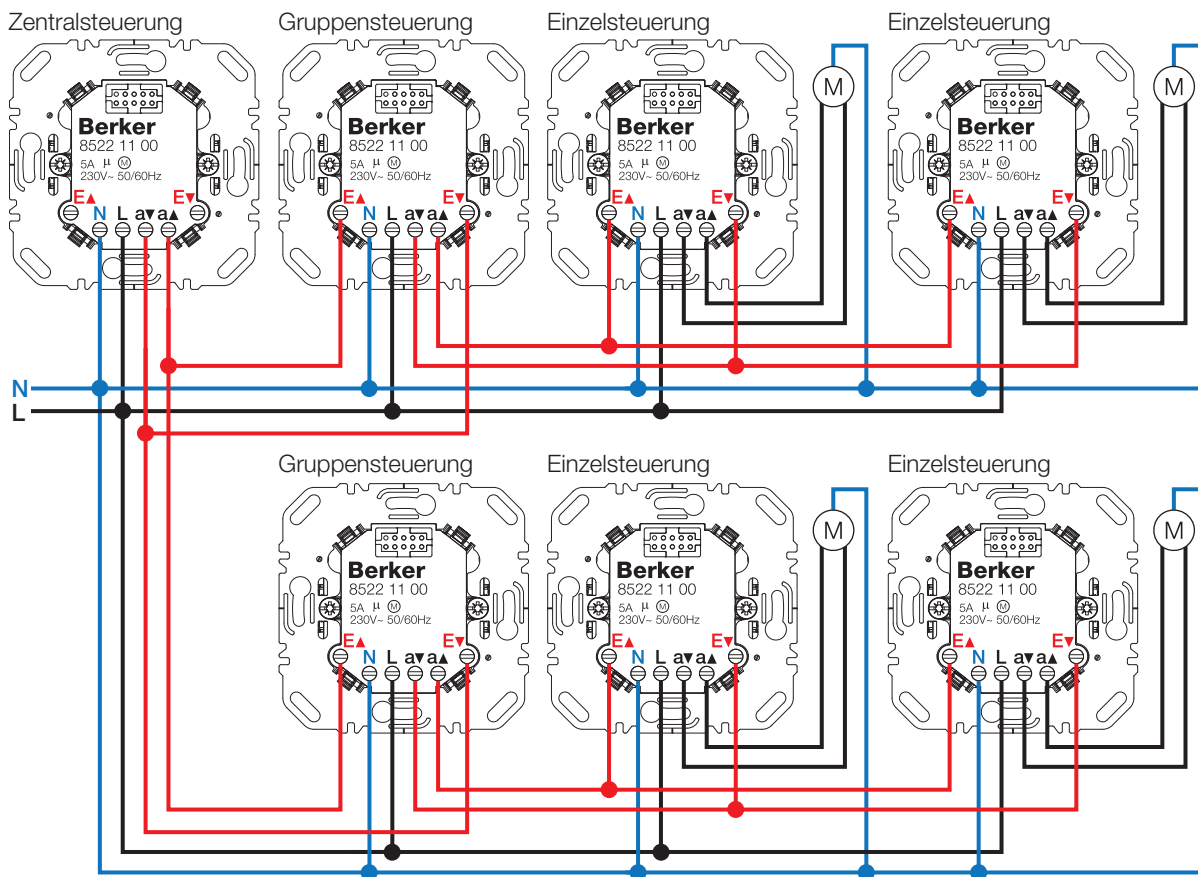
Einzelsteuerung mit Nebenstelle Jalousie-Schlüsseltaster

- Einzelsteuerung mit Nebenstelle Jalousie-Schlüsseltaster gemäß Anschlussplan anschließen



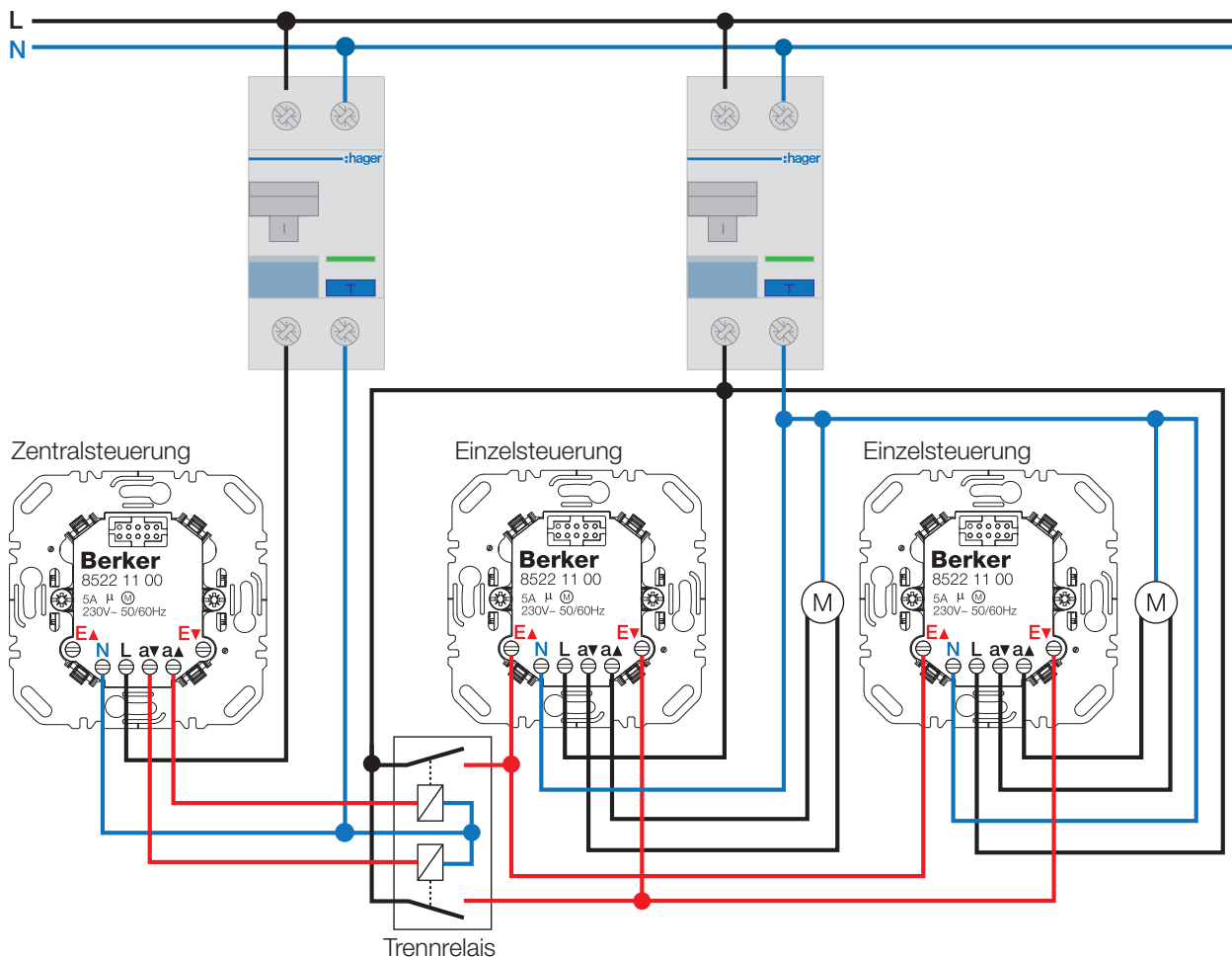
Zentral- und Gruppensteuerung

- Zentral und Gruppensteuerung gemäß Anschlussplan anschließen



Zentralsteuerung an verschiedenen Fi's

- Zentralsteuerung an verschiedenen Fi's gemäß Anschlussplan anschließen



6. Anhang

6.1 Technische Daten

Nennspannung	AC 230 V~, + 10%/- 15%
Netzfrequenz	50/60 Hz
Leitungsschutzschalter	max. 10 A
Schaltstrom	5 A (R/L)
Umschaltzeit in die andere Laufrichtung	0,6 Sek.
Leistungsaufnahme Stand-By	< 0,1 W
Relative Feuchte	0 ... 65 % (keine Betauung)
Betriebstemperatur	-5°C ... +45°C
Lager-/ Transporttemperatur	-20°C ... +60°C
Nebenstellenleitungslänge	max. 50 m
Lastleitungslänge	max. 100 m
Anzahl Nebenstellen	unbegrenzt
Anschlussklemmen	1 x 4 mm ² oder 2 x 2,5 mm ²
Einbaulage	Anschlussklemmen unten
Einbautiefe Gehäuse	22 mm
Einbautiefe der Krallenführung	32 mm

6.2 Zubehör

Jalousie-Taste	8524 11 xx
Jalousie-Schaltuhr	8574 11 xx
KNX-Funk Jalousie-Taste quicklink	8524 51 xx
KNX-Funk Jalousie-Schaltuhr quicklink	8574 51 xx

6.3 Gewährleistung

Technische und formale Änderungen am Produkt, soweit sie dem technischen Fortschritt dienen, behalten wir uns vor.

Wir leisten Gewähr im Rahmen der gesetzlichen Bestimmungen.

Im Gewährleistungsfall bitte an die Verkaufsstelle wenden oder das Gerät portofrei mit Fehlerbeschreibung an unser Service-Center senden.

Berker GmbH & Co. KG

Service-Center

Hubertusstraße 17

D-57482 Wenden-Ottfingen

Telefon: 0 23 55 / 90 5-0

Telefax: 0 23 55 / 90 5-111