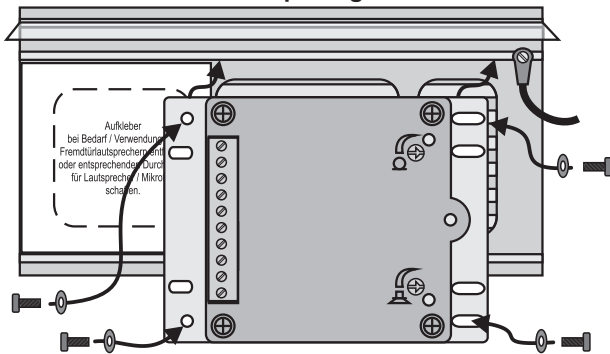


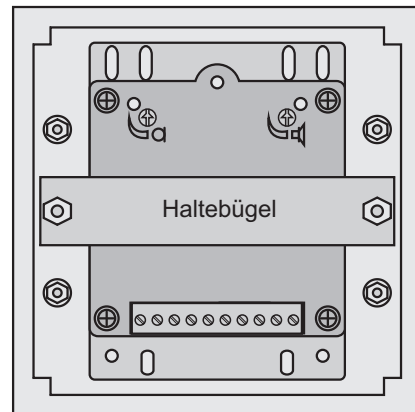
Der Lautstärke- und Mikrofonregler ist so einzustellen, dass während des Sprechbetriebs keine Rückkopplung auftritt.

### ELCOM Sprechgitter



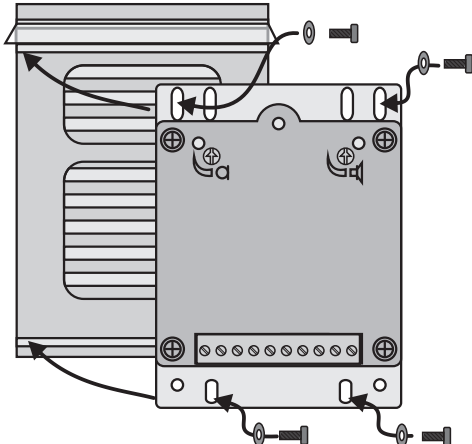
Montage am ELCOM Sprechgitter mit Hilfe der beigelegten Schrauben (M3x8).

### ESTA / MODESTA Stationen

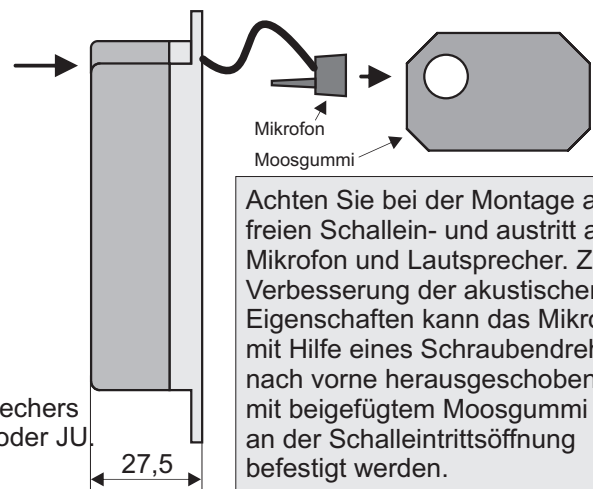


Montage mittels Haltebügel

### ELCOM Sprechgitter



### Briefkasten / Sprechfach



Achten Sie bei der Montage auf freien Schallein- und austritt an Mikrofon und Lautsprecher. Zur Verbesserung der akustischen Eigenschaften kann das Mikrofon mit Hilfe eines Schraubendrehers nach vorne herausgeschoben, und mit beigelegtem Moosgummi direkt an der Schalleintrittsöffnung befestigt werden.

Siehe unsere Einbauanleitungen für die Montage des Türlautsprechers in Fremdklingelplatten oder -briefkastenanlagen wie z.B. RENZ oder JU. Sie finden diese in unserem Downloadbereich unter:

<http://www.elcom-portal.de/webexplorer/>