

EKR 35-2



Kurzinformation

Schallgedämmte Abluftbox, DN 355, Wechselstrom

Einsatzbeispiele

Dunstabzugshaube, Großküche, Arbeitsplatzabsaugung, Maschinenabsaugung

Artikelnummer 0080.0885

Technische Daten

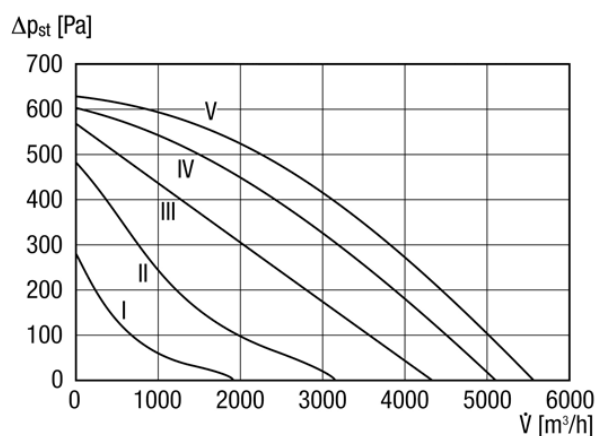
Fördervolumen	5.800 m ³ /h
Drehzahl	1.450 1/min
Drehzahlsteuerbar	✓
Spannungsart	Wechselstrom
Bemessungsspannung	230 V
Netzfrequenz	50 Hz
Nennleistung	850 W
I _{Nenn}	3,8 A
I _{Max}	4,7 A
Schutzart (IP)	X4
Wärmeklasse	F
Netzzuleitung	5 x 1,5 mm ²
Einbauort	Rohr
Einbaulage	senkrecht, waagrecht
Material Gehäuse	Stahlblech, verzinkt
Gewicht	70
Ventilator ausschwenkbar	✓
Nennweite	355 mm
Fördermitteltemperatur bei Nennstrom	-20 bis 120 °C
Fördermitteltemperatur bei I _{Max}	-20 bis 120 °C
Umgebungstemperatur	60 °C
Sortiment	C
EAN	4012799808855
Gesamt L _{WA2} , S5 (Gehäuse-Schalleistungspegel)	71 dB(A)
Gesamt L _{WA5} , S5 (Freiansaug-Schalleistungspegel)	81 dB(A)
Gesamt L _{WA6} , S5 (Freiausblas-Schalleistungspegel)	81 dB(A)

EKR 35-2

Technische Daten im Energieeffizienzoptimum (Best Efficiency Point - BEP)

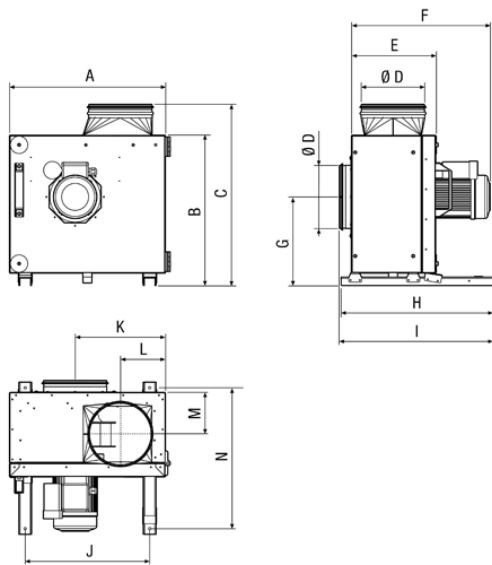
Gesamteffizienz η	48,5 %
Messkategorie	A
Effizienzklasse	statisch
Effizienzgrad N	61
VSD erforderlich	nein
P_{BEP}	769 W
I_{BEP}	3,4 A
Fördervolumen $_{BEP}$	2.877 m ³ /h
P_{BEP}	493 Pa
n_{BEP}	1.359 1/min
Schalleistungspegel L_{WA5}	75 dB(A)
spezifisches Verhältnis	≈ 1
Herstellername	Maico Elektroapparate-Fabrik GmbH
Amtliche Registriernummer	Registergericht Freiburg, HRB 601233
Niederlassungsort des Herstellers	Villingen-Schwenningen
Informationen zur Zerlegung und Entsorgung	siehe Montageanleitung
Informationen zu Einbau, Betrieb und Instandhaltung	siehe Montageanleitung
Verwendete Gegenstände bei der Effizienz-Messung, die nicht durch die Messkategorie beschrieben sind	-

Kennlinie



EKR 35-2

Maße [mm]



A	B	C	D	E	F	G	H	I	J	K	L	M	N
832	789	916	354	365	637	448	590	611	734	477	220	181	555