

ALD 160 VA



Kurzinformation

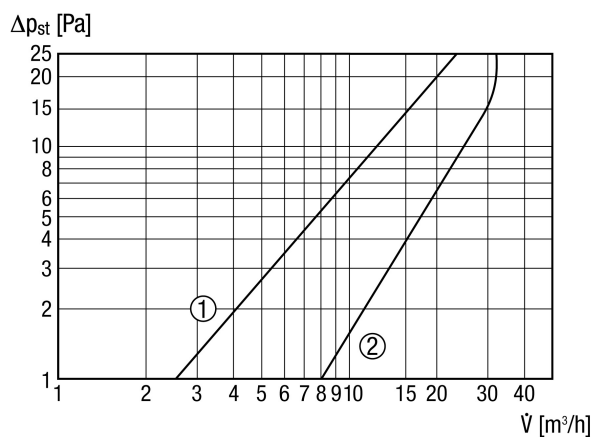
Schallgedämmter Außenluftdurchlass zur dezentralen Wohnungsbelüftung mit manuellem Verschluss und Edelstahl-Außengitter, DN 160

Artikelnummer 0152.0070

Technische Daten

Luftrichtung	Belüftung
Max. Volumenstrom	30 m³/h
Einbauort	Wand
Material	Kunststoff
Material Gitter	Kunststoff (Innengitter), Edelstahl (Außengitter)
Farbe	reinweiß, ähnlich RAL 9010
Gewicht	1,5
Filterart	Staubfilter
Filterklasse	G2
Klappenart	manuell, arretierbar
Nennweite	160 mm
Umgebungstemperatur	60 °C
Bewertete max. Element-Normschallpegeldifferenz $D_{n,w}$	53 dB
Sortiment	B
EAN	4012799520702

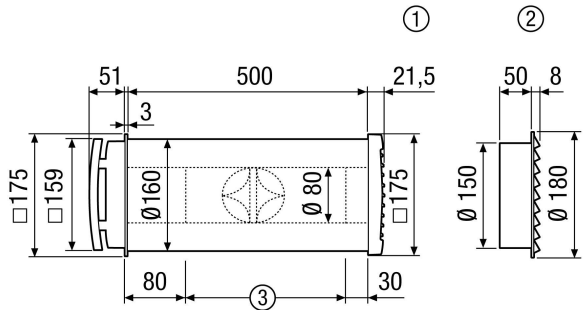
Kennlinie Druckverluste



- ① Staubfilter G3
- ② Staubfilter G2

ALD 160 VA

Maße [mm]



- ① Rechteckiges Kunststoff-Außengitter ALD 160
- ② Rundes Edelstahl-Außengitter ALD 160 VA
- ③ Gegebenenfalls auf Wanddicke kürzen