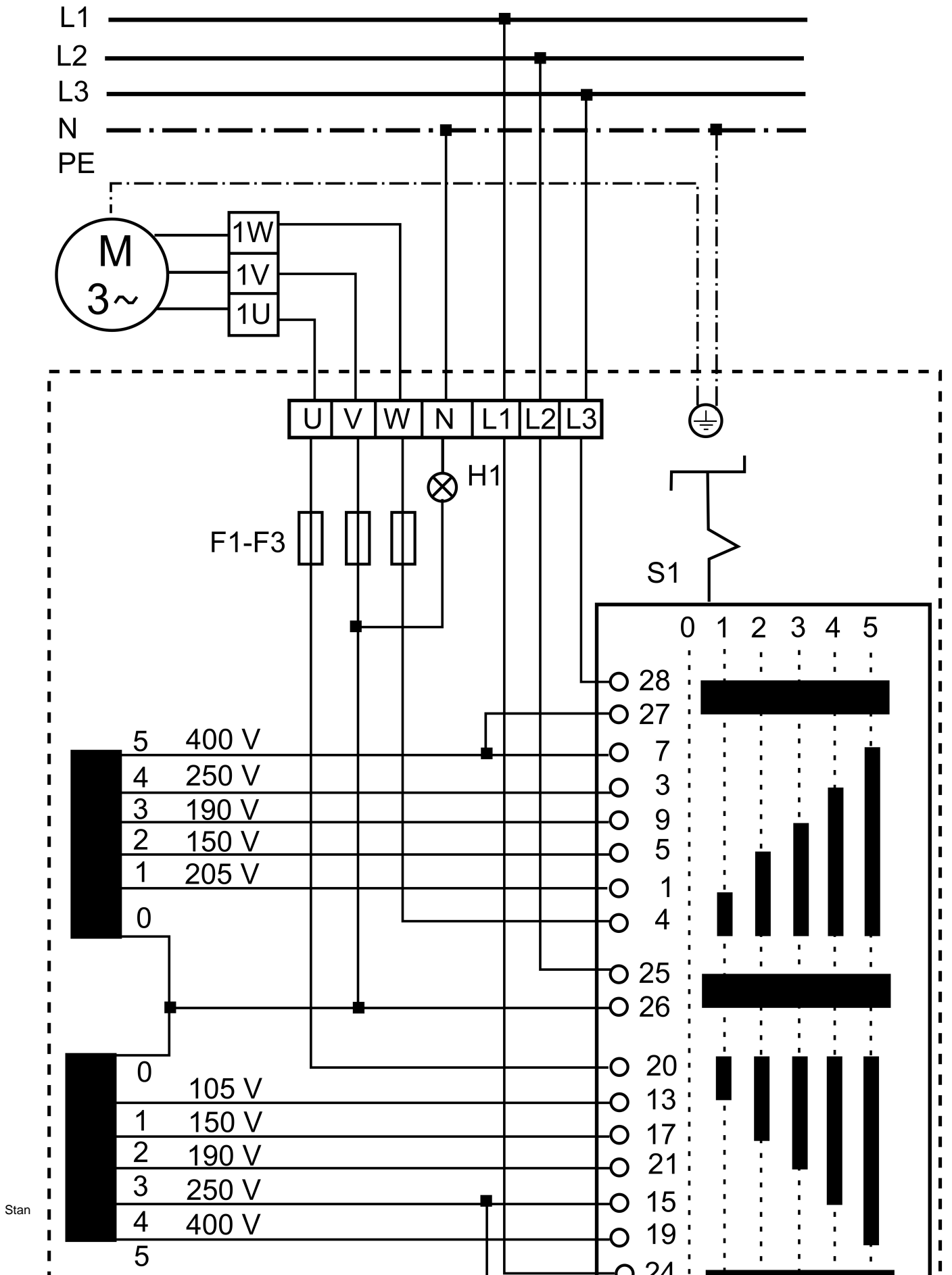


TR 0,4-2



# TR 0,4-2

H1 - Betrieb (grün)

S1 - Schalter: Ein/Aus

M1 - Ventilatormotor (Drehstrom)

---