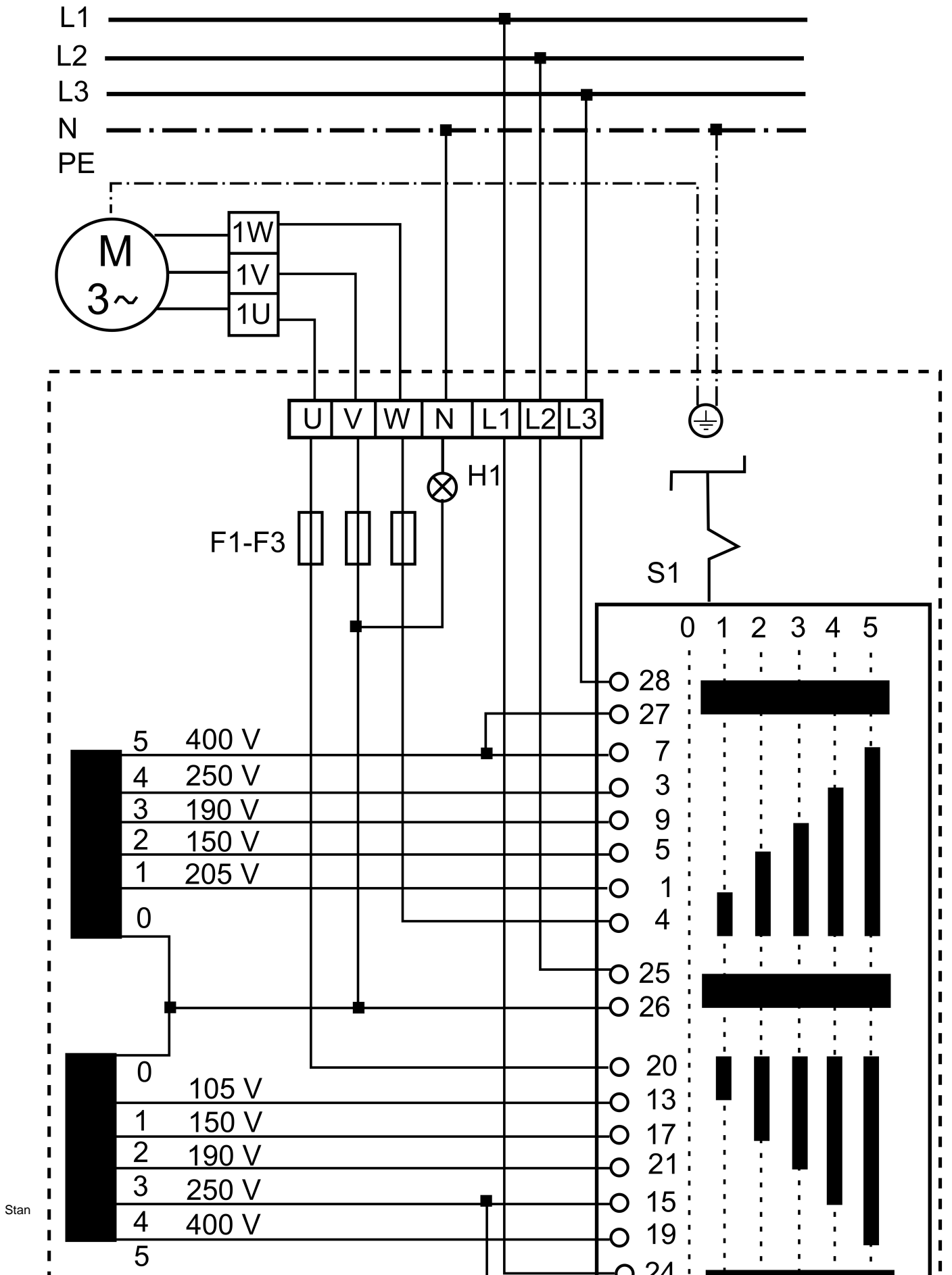


TR 0,8-2



Stan

TR 0,8-2

H1 - Betrieb (grün)

S1 - Schalter: Ein/Aus

M1 - Ventilatormotor (Drehstrom)
