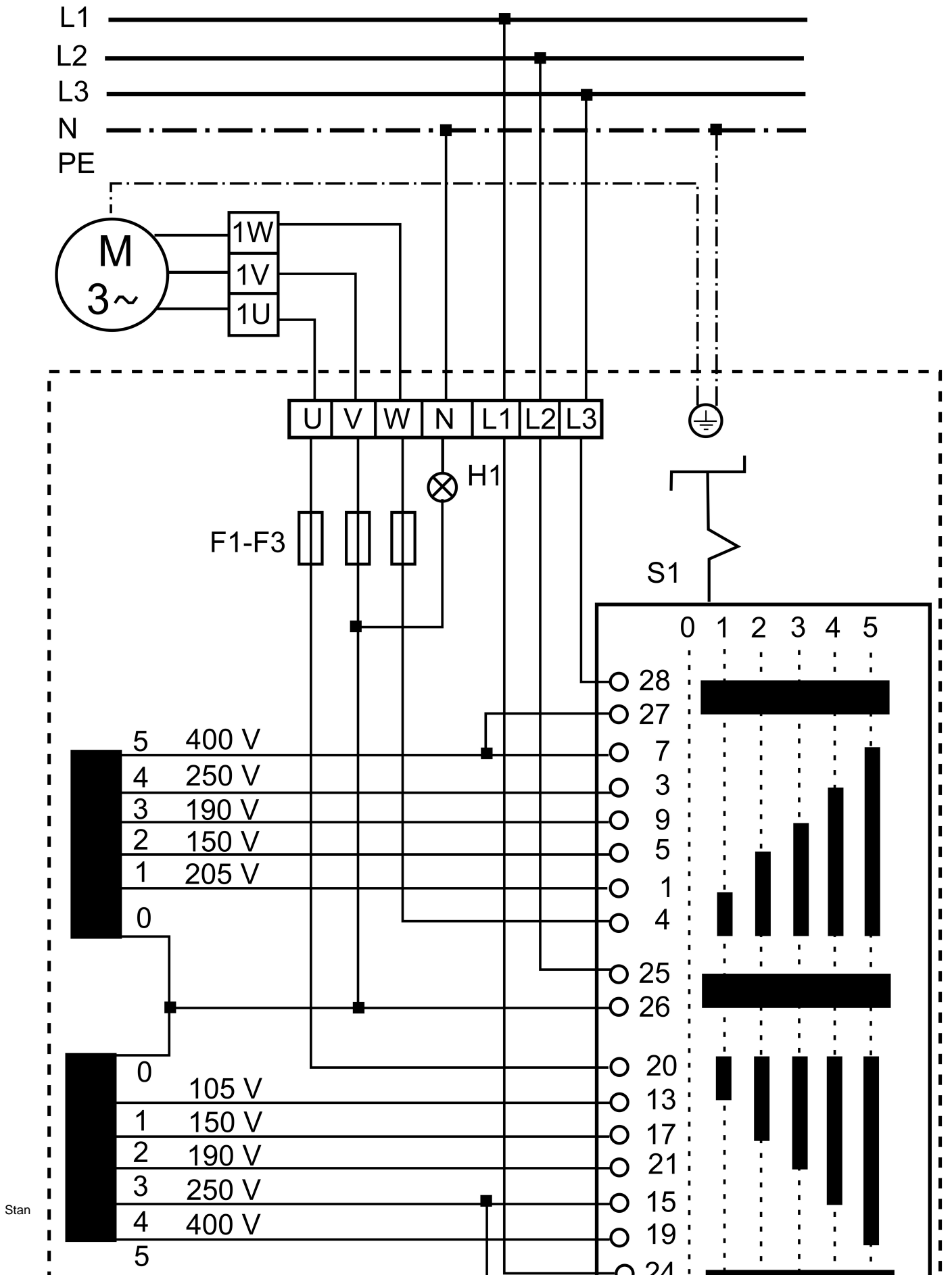


TR 2,5-2



TR 2,5-2

H1 - Betrieb (grün)

S1 - Schalter: Ein/Aus

M1 - Ventilatormotor (Drehstrom)
