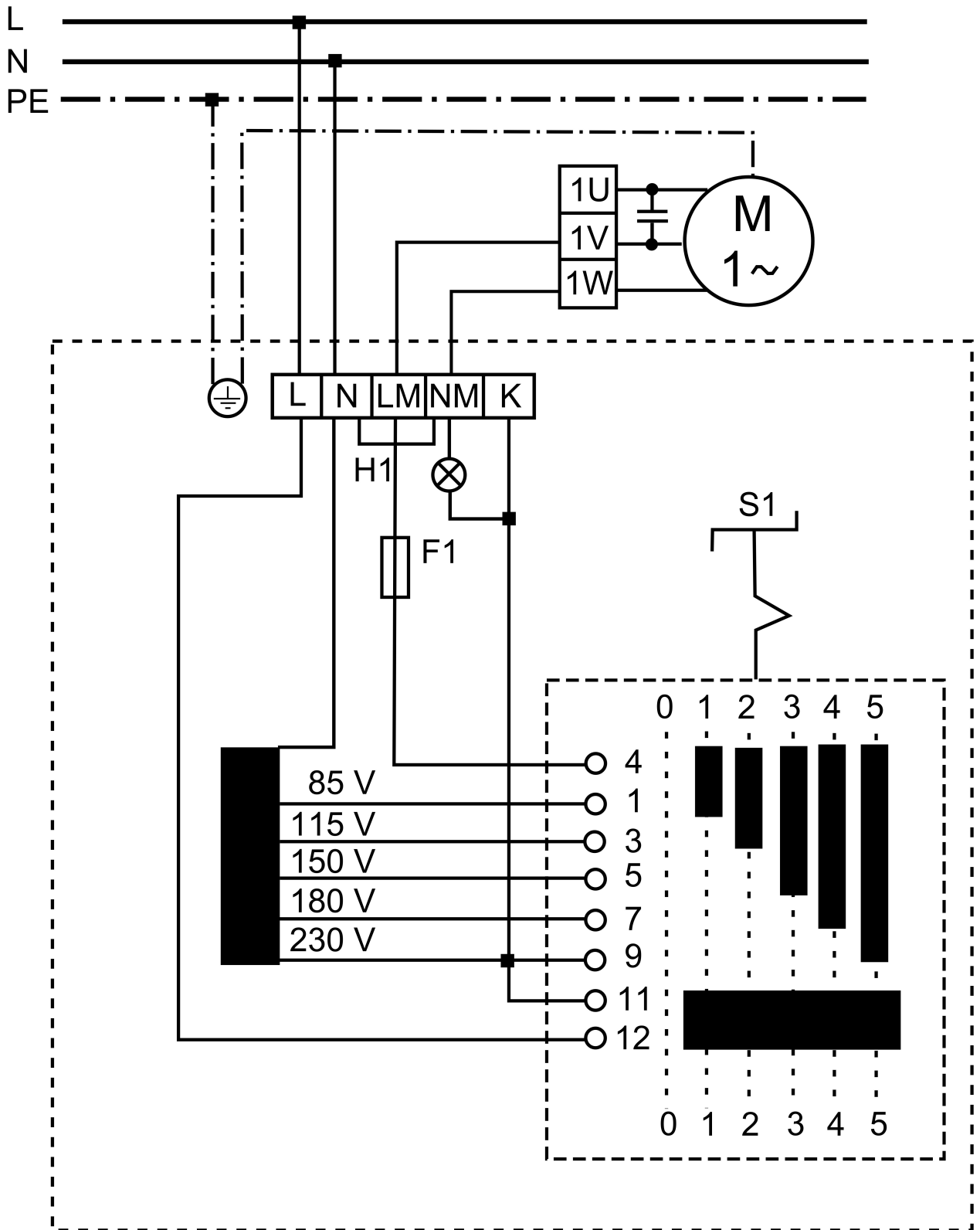


TRE 0,4-2



# TRE 0,4-2

H1 - Betrieb (grün)

S1 - Schalter: Ein/Aus

M1 - Ventilatormotor für externe Verschlussklappe

K - Anschluss für externe Verschlussklappe

---