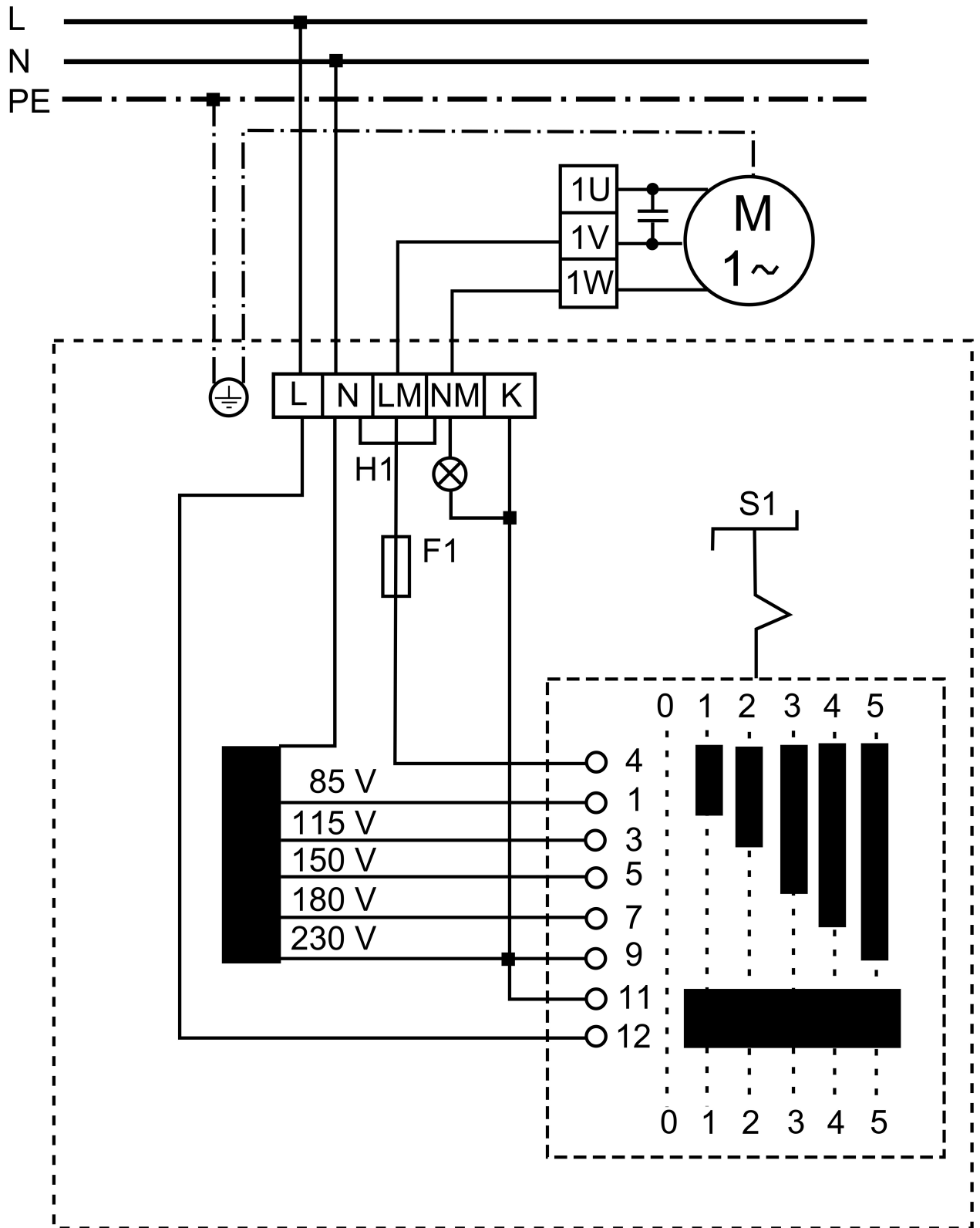


TRE 0,6-2



TRE 0,6-2

H1 - Betrieb (grün)

S1 - Schalter: Ein/Aus

M1 - Ventilatormotor für externe Verschlussklappe

K - Anschluss für externe Verschlussklappe
