

**CO2-Sensor**  
Best.-Nr. : 754413xx

## Bedienungs- und Montageanleitung

### 1 Sicherheitshinweise

Einbau und Montage elektrischer Geräte dürfen nur durch Elektrofachkräfte erfolgen.

Bei Nichtbeachten der Anleitung können Schäden am Gerät, Brand oder andere Gefahren entstehen.

Nicht für sicherheitsrelevante Gasmessungen verwenden.

Bei Renovierungsarbeiten das Gerät gegen Verschmutzung durch Farbe, Tapetenkleister, Staub etc. schützen. Gerät kann beschädigt werden.

Gerät nur mit Abdeckung betreiben. Gerätedefekt durch elektrostatische Entladung möglich.

Gerät nicht mit organischen Lösemitteln reinigen, lagern, oder deren Dämpfen aussetzen. Keine Aufkleber anbringen. Gerät nicht in Verpackungen oder Umgebungen lagern, welche Weichmacher enthalten, z. B. Luftpolsterfolie, Styropor. Vor Renovierungsarbeiten das Gerät aus der Anlage entfernen und an einem geeigneten Ort lagern. Die Funktion des Feuchtesensors kann dauerhaft beeinträchtigt werden.

Gefahr durch elektrischen Schlag an der KNX-Installation. An die Eingänge keine externen Spannungen anschließen. Gerät kann beschädigt werden und das SELV-Potential auf der KNX-Busleitung ist nicht mehr gegeben.

Diese Anleitung ist Bestandteil des Produktes und muss beim Endkunden verbleiben.

### 2 Geräteaufbau

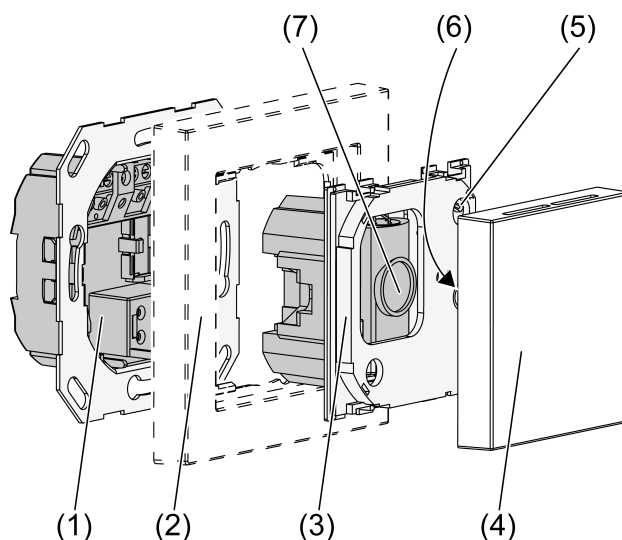


Bild 1: Geräteübersicht

- (1) Klemmen-Einsatz
- (2) Design-Rahmen
- (3) Elektronik-Aufsatz
- (4) Abdeckung
- (5) Programmier-Taste und -LED
- (6) Sicherungsschraube (Kunststoff)
- (7) Sensorfenster CO<sub>2</sub>-Sensor

## 3 Funktion

### Systeminformation

Dieses Gerät ist ein Produkt des KNX-Systems und entspricht den KNX-Richtlinien. Detaillierte Fachkenntnisse durch KNX-Schulungen werden zum Verständnis vorausgesetzt.

Die Funktion des Gerätes ist softwareabhängig. Detaillierte Informationen über Softwareversionen und jeweiligen Funktionsumfang sowie die Software selbst sind der Produktdatenbank des Herstellers zu entnehmen. Planung, Installation und Inbetriebnahme des Gerätes erfolgen mit Hilfe einer KNX-zertifizierten Software. Die Produktdatenbank sowie die technischen Beschreibungen finden Sie stets aktuell auf unserer Internet-Seite.

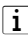
### Bestimmungsgemäßer Gebrauch

- Messen von CO<sub>2</sub>-Konzentration, relativer Luftfeuchte und Lufttemperatur
- Ausgabe der gemessenen Werte als Telegramm auf den Bus, z. B. zum Steuern von Lüftern oder Fensterantrieben über KNX-Telegramme
- Einzelraum-Temperaturregelung in KNX-Installationen
- Montage in Gerätedose nach DIN 49073

### Produkteigenschaften

- Grenzwertüberwachung für CO<sub>2</sub>-Konzentration und Luftfeuchte
- Taupunktalarmierung für z. B. Kühldecken und Wintergärten, zur Vermeidung möglicher Schimmelbildung
- Zwei Binäreingänge zum Anschluss potentialfreier Kontakte, z. B. Taster, Schalter, Fensterkontakte
- Logikgatter für einfache Verknüpfungsfunktionen

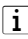
Funktion CO<sub>2</sub>-Sensor:

- Max. 4 unterschiedliche Grenzwerte einstellbar
- Anpassung an aktuelle Ortshöhe über NN
-  Der CO<sub>2</sub>-Sensor benötigt nach dem Einschalten eine Aufwärmzeit bis zu 5 Minuten, bis der Normalbetrieb erreicht ist.

Funktion Raumtemperaturregler:

- Messung der Raumtemperatur und Vergleich mit Solltemperatur
- Sollwertvorgabe durch Wahl des Betriebsmodus
- Betriebsmodi Komfort, Standby, Nachtbetrieb, Frost-/Hitzeschutz
- Heiz- und Kühlbetrieb mit Grund- und Zusatzstufe

Funktion Feuchtesensor:

- Max. 2 Grenzwerte einstellbar
-  Das Gerät enthält einen empfindlichen, integrierten Feuchte-/Temperatursensor. Längere Lagerung bei hoher oder niedriger Temperatur oder Feuchtigkeit führt zu Ungenauigkeiten des Feuchte-Messwertes. Diese Abweichung ist nach einigen Tagen in Betrieb wieder behoben.

Funktion Binäreingänge:

- Funktionen Schalten, Dimmen, Jalousiesteuerung, Wertgeber, Lichtszenennebenstelle
- Eingänge im Betrieb sperrbar

## 4 Informationen für Elektrofachkräfte

### 4.1 Montage und elektrischer Anschluss



#### **GEFAHR!**

**Elektrischer Schlag bei Berühren spannungsführender Teile in der Einbaumgebung.**

**Elektrischer Schlag kann zum Tod führen.**

**Vor Arbeiten am Gerät freischalten und spannungsführende Teile in der Umgebung abdecken!**

### Gerät montieren und anschließen

Gerät nicht in Mehrfachkombinationen mit elektrischen Geräten einsetzen. Deren Wärmeentwicklung beeinflusst die Temperatur- und Feuchtemessung des Reglers.

Gerät nicht in der Nähe von Störquellen wie E-Herde, Kühlschränke, Zugluft oder Sonneneinstrahlung montieren. Dies beeinflusst die Temperatur- und Feuchtemessung des Reglers.

Verlegebedingungen für SELV beachten.

Eingangsleitungen nicht parallel zu Netzleitungen verlegen. Andernfalls kann es zu EMV-Störungen kommen.

Empfehlung: Tiefe Gerätedose benutzen.

Die optimale Montagehöhe beträgt ca. 1,5 m.

- Abdeckung (4) abnehmen.
- Klemmen-Einsatz (1) und Elektronik-Aufsatz (3) voneinander trennen.
- Busleitung an die Anschlussklemme (9) im Klemmen-Einsatz einstecken.
- Binäreingänge: Fensterkontakte, Schließer- oder Öffner-Taster an Klemmen 4, 5 und 6 der Anschlussleiste (8) anschließen (Bild 3).
- Klemmen-Einsatz (1) in Gerätedose einsetzen. Auf Beschriftung **OBEN / TOP** achten. Der Busanschluss muss unten rechts liegen.
- Design-Rahmen (2) auf den Klemmen-Einsatz (1) aufsetzen.
- Elektronik-Aufsatz (3) lagerichtig in den Klemmen-Einsatz einsetzen.



#### GEFAHR!

Bei Montage mit 230-V-Geräten unter einer gemeinsamen Abdeckung, z. B. Steckdosen, besteht im Fehlerfall Gefahr durch elektrischen Schlag! Elektrischer Schlag kann zum Tod führen.

**Ausschließlich die vormontierte Kunststoffschraube als Sicherungsschraube verwenden!**

- Elektronik-Aufsatz mit Sicherungsschraube (6) befestigen.
- Abdeckung (4) wieder aufsetzen

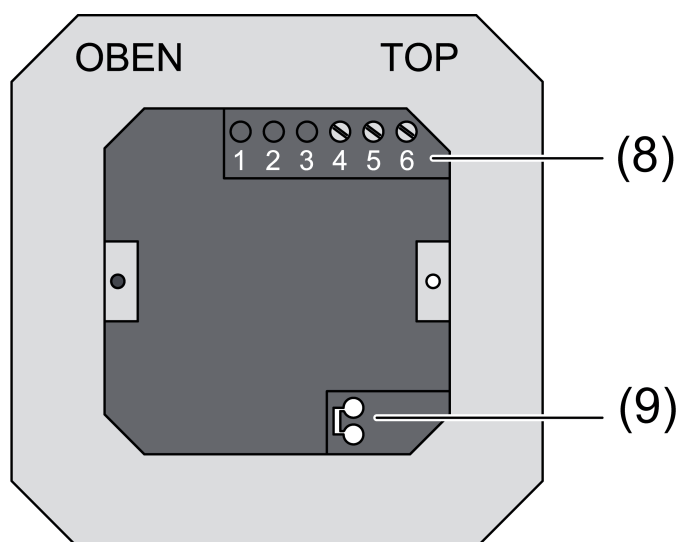


Bild 2: Klemmen-Einsatz mit Anschlüssen

- (8) Anschlussleiste Binäreingänge
- (9) Anschluss KNX

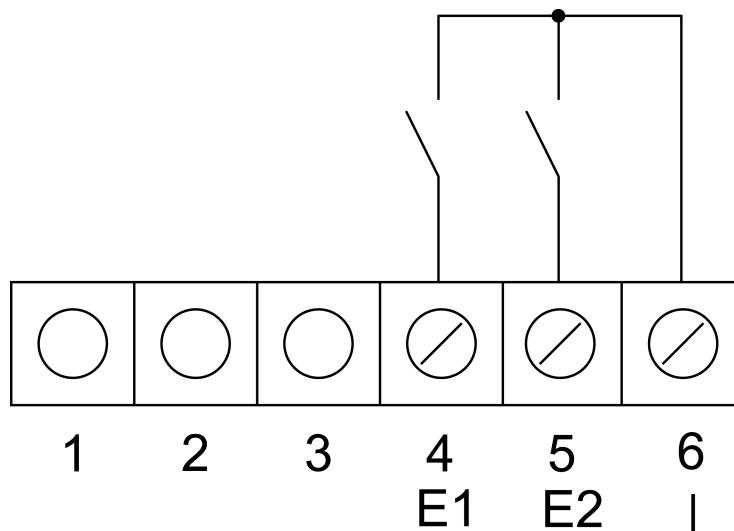


Bild 3: Anschluss Binäreingänge

- 1..3 nicht belegt
- 4 Anschluss Binäreingang E1
- 5 Anschluss Binäreingang E2
- 6 Bezugspotential E1, E2

#### Gerät demontieren

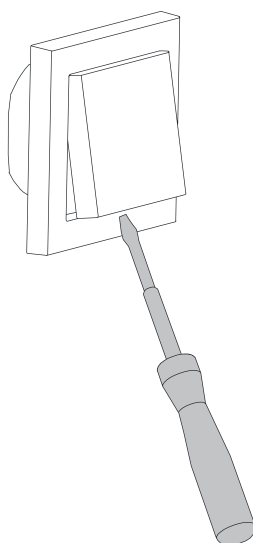


Bild 4: Abdeckung demontieren

Bei Maler- oder Tapezierarbeiten sollten Design-Abdeckung und Elektronik-Aufsatz demontiert werden.

- Schraubendreher in Aussparung an der Unterseite einsetzen (Bild 4) und Abdeckung (4) vorsichtig abhebeln.
- i** Abdeckung (4) und Design-Rahmen (2) nicht beschädigen.
- Schraube (6) lösen.
- Elektronik-Aufsatz (3) vom Einsatz abziehen.
- i** Bei späterer Montage muss der Aufsatz wieder auf den richtigen Einsatz gesetzt werden. Bereits bei Demontage auf korrekte Beschriftung von Einsatz und Aufsatz achten, ggf. jetzt entsprechend beschriften.

## 4.2 Inbetriebnahme

### Physikalische Adresse und Anwendungssoftware laden

- Abdeckung (4) abnehmen.
  - Programmier-Taste (5) drücken.  
Programmier-LED (5) leuchtet.
  - Physikalische Adresse vergeben.  
Programmier-LED erlischt.
  - Die physikalische Adresse auf dem Klemmen-Einsatz und auf der Rückseite des Elektronik-Aufsatzes notieren.
- i** Beim Zusammenbau nach Maler- oder Tapezierarbeiten auf korrekte Zuordnung von Einsätzen und Aufsätzen achten.
- Abdeckung (4) wieder aufsetzen.
  - Anwendungssoftware, Parameter etc. laden.

## 5 Anhang

### 5.1 Technische Daten

KNX	
KNX Medium	TP
Inbetriebnahmemodus	S-Mode
Nennspannung KNX	DC 21 ... 32 V SELV
Stromaufnahme KNX	typ. 12,5 mA
Stromaufnahme KNX	max. 25 mA (4 s/15 s zyklisch)
Anschlussart KNX	Anschlussklemme
Umgebungsbedingungen	
Schutzklasse	III
Umgebungstemperatur	-5 ... +45 °C
Binäreingänge	
Leitungslänge	max. 5 m
Leitungstyp	J-Y(St)Y 2×2×0,8mm
CO <sub>2</sub> -Sensor	
Messbereich	0 ... 2000 ppm
Feuchtesensorik	
Messbereich	10 ... 95 % rel. Feuchte
Temperatursensorik	
Messbereich	-5 ... +45 °C

### 5.2 Gewährleistung

Technische und formale Änderungen am Produkt, soweit sie dem technischen Fortschritt dienen, behalten wir uns vor.

Wir leisten Gewähr im Rahmen der gesetzlichen Bestimmungen.

Im Gewährleistungsfall bitte an die Verkaufsstelle wenden.

#### Berker GmbH & Co. KG

Klagebach 38  
58579 Schalksmühle/Germany  
Telefon + 49 (0) 2355/905-0  
Telefax + 49 (0) 2355/905-111  
www.berker.de