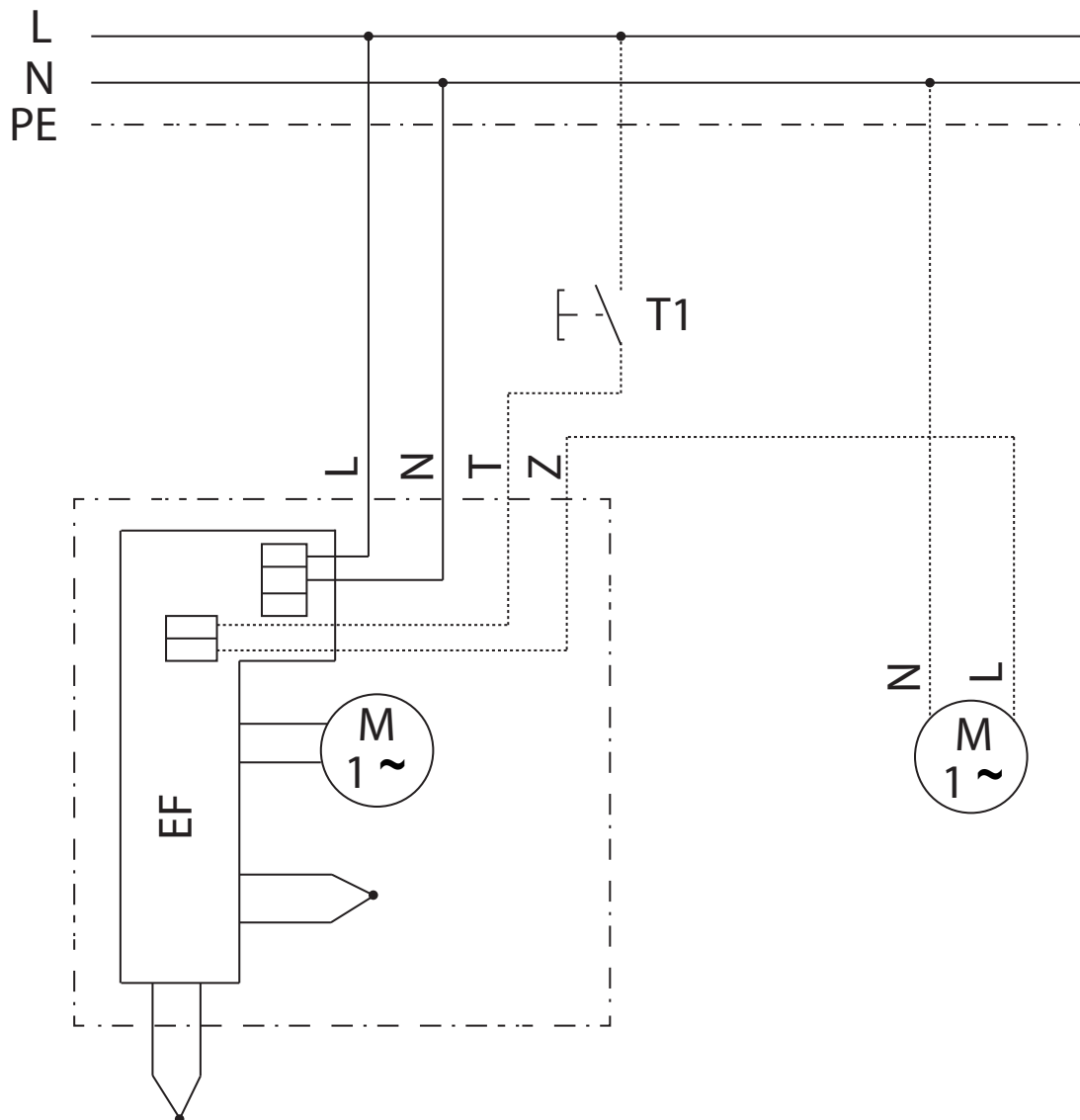


## AKE 100



EF - Entfeuchtungssteuerung

T1 - Optionaler Taster zum Manuellen Betrieb

Z - Anschluss für optionales Zuluftelement, z.B. ECA 11 E