

8542 17 00
DALI/DSI Steuereinsatz
Inserto di comando DALI/DSI

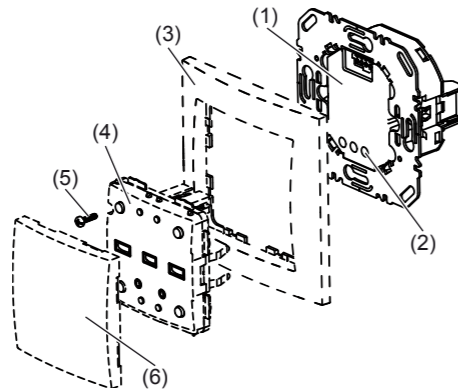


Bild 1: Geräteaufbau

Geräteaufbau

Bild 1

- (1) DALI/DSI Steuereinsatz
- (2) Anschlussklemmen
- Nicht im Lieferumfang:
- (3) Rahmen
- (4) Aufsatz (siehe Zubehör)
- (5) Schraube für Demontageschutz (nicht R.1/R.3)
- (6) Designabdeckung

Sicherheitshinweise

Einbau und Montage elektrischer Geräte dürfen nur durch eine Elektrofachkraft gemäß den einschlägigen Installationsnormen, Richtlinien, Vorschriften, Bestimmungen und Unfallverhütungsvorschriften des Landes erfolgen.

Bei Nichtbeachten der Installationshinweise können Schäden am Gerät, Brand oder andere Gefahren entstehen.

Gefahr durch elektrischen Schlag. Das Gerät nicht ohne Aufsatz betreiben.

Gefahr durch elektrischen Schlag. Gerät ist nicht zum Freischalten geeignet. Auch bei ausgeschaltetem Gerät ist die Last nicht galvanisch vom Netz getrennt.

Diese Anleitung ist Bestandteil des Produktes und muss beim Endkunden verbleiben.

Funktion

Bestimmungsgemäßer Gebrauch

- Steuern (schalten/dimmen) von DALI/DSI-Betriebsgeräten nach IEC 62386-102
- Betrieb mit geeignetem Aufsatz (siehe Zubehör)
- Fernbedienung mit KNX-Funk Hand-/Wandsendern in Kombination mit KNX-Funk Tasten
- Ausschließlich zum Gebrauch in tropf- und spritzwasserfreien Innenbereichen geeignet
- Montage in Gerätedose nach DIN 49073

Produkteigenschaften

- Automatische Erkennung von DALI-/DSI-Vorschaltgeräten
 - Steuereinheit liefert im aktiven Modus (Netzspannung angeschlossen) die Systemspannung für maximal 20 angeschlossene DALI-Teilnehmer
 - Broadcast: Steuerinformationen werden zentral an alle Teilnehmer im DALI-Netzwerk gesendet
 - Anschluss von Nebenstellen Taster (Schließer)
 - Automatische Auswahl des Betriebsmodus (aktiv/passiv) beim Einschalten der Netzspannung oder DALI-Busspannung
 - Einschaltelligkeit speicherbar
 - Elektronischer Kurzschlusschutz
 - Elektronischer Überlast- und Übertemperaturschutz
- ! Anzahl DALI-Teilnehmer kann im passiven Betrieb durch zusätzliche externe DALI-Spannungsversorgung auf max. 64 Geräte erhöht werden.

Verhalten nach Netzspannungsausfall

Netzausfall	Verhalten
< 0,2 s	Funktion wird nicht beeinträchtigt
> 0,2 s	Keine Funktion während des Netzausfalls gegeben

- ! Netzwiederkehr: Verhalten abhängig vom verwendeten Aufsatz.
- ! Bei Ausfall des DALI-Telegramms (POWER ON LEVEL) und bei Systemspannungsausfall (SYSTEM FAILURE LEVEL) werden alle Lasten ausgeschaltet.

Funktionalität bei Verwendung unterschiedlicher Aufsätze

Aufsatz	Funktionen
Taste 1fach	- Schalten - Dimmen - Einschaltelligkeit speicherbar
KNX-Funk Taste 1-/4fach	- Schalten - Dimmen - Einschaltelligkeit speicherbar - Fernbedienung über KNX-Funk Hand-/Wandsender

Bedienung

Diese Anleitung beschreibt die Installation des DALI/DSI Steuereinsatzes. Die Bedienung ist der Anleitung des jeweiligen Aufsatzes zu entnehmen.

- ! Nebenstellenbedienung über Taster (Schließer) ist nur möglich, wenn die Netzspannung angeschlossen ist (aktiver Betrieb).

Informationen für Elektrofachkräfte

Montage und elektrischer Anschluss

GEFAHR!
Elektrischer Schlag bei Berühren spannungsführender Teile.
Elektrischer Schlag kann zum Tod führen.
Vor Arbeiten am Gerät Anschlussleitungen freischalten und spannungsführende Teile in der Umgebung abdecken!

- ! Bei Anschluss an Netzspannung (aktiver Betrieb) darf keine externe DALI-Spannungsquelle angeschlossen werden.

- ! Nicht für die Kombination mit anderen DALI-Steuerungen geeignet.

- ! Steuer- und Lastleitung dürfen in einer gemeinsamen Leitung verlegt werden.

DALI/DSI Steuereinsatz anschließen und montieren

Als Geräteschutz ist ein Leitungsschutzschalter max. 16 A installiert.

- DALI/DSI Steuereinsatz und optional Nebenstellen gemäß Anschlussplan (Bild 2 bis 4) anschließen.

- Steuereinsatz in einer Gerätedose montieren. Die Anschlussklemmen müssen dabei unten liegen.

- Rahmen und Aufsatz aufstecken (siehe Anleitung des Aufsatzes).

- ! Beleuchtete mechanische Taster müssen über eine separate N-Klemme verfügen.

- ! Passiver Betrieb nur möglich mit einer externen DALI-Spannungsversorgung.

- ! Passiver Betrieb: Anschluss an Nebenstelleneingang nicht möglich.

Anhang

Technische Daten

Nennspannung	AC 230 V~, + 10%/- 15%
Netzfrequenz	50/60 Hz
Leitungsschutzschalter	max. 16 A
Schutzart	IP20
DALI System-Spannung	15 V= (10,5 ... 22,5 V=)
Ausgangsstrom	max. 40 mA
Leistungsaufnahme (Standby)	< 0,4 W
Anzahl DALI/DSI-Geräte (aktiver Betrieb)	max. 20
Anzahl DALI/DSI-Geräte, mit externer Spannungsversorgung (passiver Betrieb)	max. 64
DALI/DSI-Steuerleitungslänge - bei 1,5 mm ²	max. 300 m
Anzahl Nebenstellen (Taster, Schließer)	unbegrenzt
Leitungslänge Nebenstellen (Taster, Schließer)	max. 50 m
Leitungslänge Nebenstellen (Bewegungsmelder)	max. 50 m
Betriebstemperatur	-5 ... +45 °C
Lager-/Transporttemperatur	-20 ... +60 °C
relative Luftfeuchte	0 ... 65 % (ohne Betauung)
Einbautiefe	32 mm
Anschlussklemmen	2 x 1,5 mm ² oder 1 x 2,5 mm ²
Einbaulage	Anschlussklemmen unten

Zubehör

Taste 1fach	8514 11 xx
KNX-Funk Taste 1fach quicklink	8514 51 xx
KNX-Funk Taste 4fach quicklink	8564 81 xx

Gewährleistung

Technische und formale Änderungen am Produkt, soweit sie dem technischen Fortschritt dienen, behalten wir uns vor.

Wir leisten Gewähr im Rahmen der gesetzlichen Bestimmungen.

Im Gewährleistungsfall bitte an die Verkaufsstelle wenden.

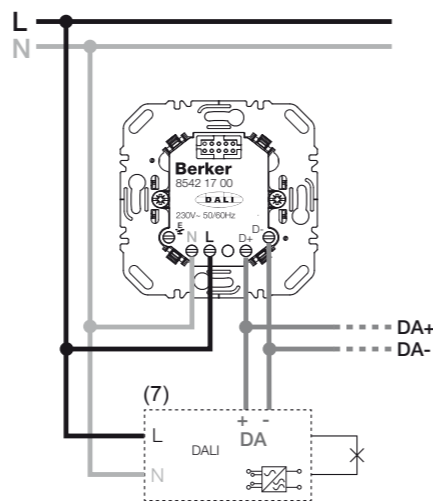


Bild 2: Anschlussplan bei angeschlossener Netzspannung (aktiver Betrieb)
(7) EVG oder Tronic-Trafo mit DALI/DSI-Schnittstelle
(8) Externe DALI/DSI-Spannungsversorgung

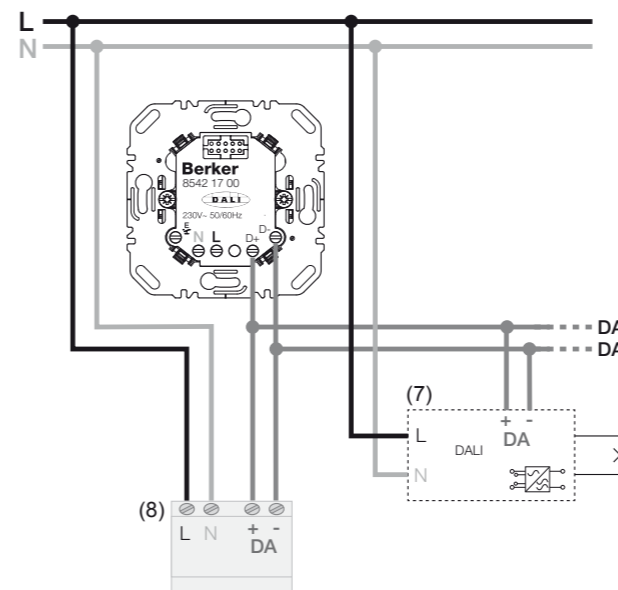


Bild 3: Anschlussplan mit externer DALI-Spannungsversorgung (passiver Betrieb)

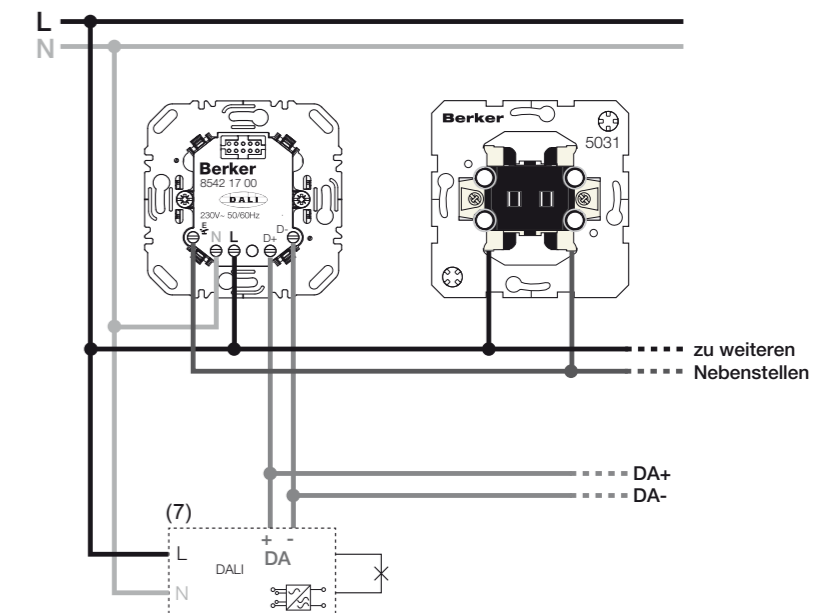


Bild 4: Anschlussplan mit Taster (Schließer) als Nebenstelle

Indicazioni di sicurezza

L'incasso e il montaggio di apparecchi elettrici deve essere eseguito esclusivamente da un elettricista qualificato in base alle norme, alle direttive, alle linee guida, alle condizioni e ai provvedimenti di sicurezza e prevenzione degli incidenti in vigore nel paese.

Il mancato rispetto delle istruzioni per l'installazione può provocare danni all'apparecchio, incendi o altri pericoli.

Pericolo di scossa elettrica. Non utilizzare l'apparecchio senza modulo tasti.

Pericolo di scossa elettrica. L'apparecchio non è adatto al sezionamento. Anche in caso di apparecchio spento, il carico non è separato galvanicamente dalla rete.

Queste istruzioni per l'uso sono parte integrante del prodotto e devono restare in possesso dell'utilizzatore finale.

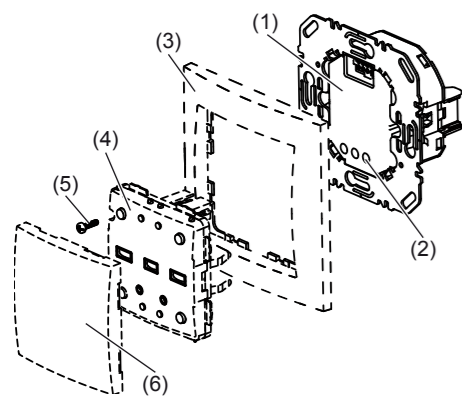


Figura 1: Struttura apparecchio

Struttura dell'apparecchio

Figura 1

(1) Inserto di comando DALI/DSI

(2) Morsetti di collegamento

Non compresi nella fornitura:

(3) Cornice

(4) Mascherina (vedere Accessori)

(5) Vite per protezione contro lo smontaggio (non R.1/R.3)

(6) Copertura design

IT

Funzione

Uso conforme alle indicazioni

- Comando (commutazione/regolazione) di apparecchi di esercizio DALI/DSI secondo la norma IEC 62386-102
- Esercizio con idonea modulo (vedere Accessori)
- Telecomando con trasmettitori da muro/manuali radio KNX in combinazione con pulsanti radio KNX
- Idoneo esclusivamente per l'uso in ambienti interni privi di gocce e schizzi di acqua
- Montaggio in scatola da incasso secondo DIN 49073

Caratteristiche del prodotto

- Riconoscimento automatico di apparecchi di preaccensione DALI/DSI
- L'unità di comando trasmette in modo attivo (tensione di rete collegata) la tensione del sistema a un massimo di 20 utenti DALI collegati
- Broadcast: le informazioni di comando vengono trasmesse centralmente a tutti gli utenti nella rete DALI
- Possibilità di collegamento di pulsanti di derivazione (contatto di chiusura)
- Selezione automatica della modalità di esercizio (attiva/passiva) all'attivazione della tensione di rete o della tensione bus DALI
- Luminosità all'accensione memorizzabile
- Protezione elettronica contro cortocircuiti
- Protezione elettronica da sovraccarico e sovratemperatura.

Il numero di utenti DALI può essere aumentato nel esercizio passivo a un max. di 64 apparecchi tramite alimentatore di tensione DALI esterno.

Comportamento da adottare in seguito alla mancanza di tensione di rete

Mancanza rete	Comportamento
< 0,2 s	La funzione non viene pregiudicata
> 0,2 s	Durante la mancanza di rete non è prevista alcuna funzione

Ripristino rete: comportamento in base al modulo utilizzato.

In caso di mancato funzionamento del telegramma DALI (POWER ON LEVEL) e dell'interruzione della tensione di rete (SYSTEM FAILURE LEVEL), tutti i carichi vengono disattivati.

Funzionalità nell'utilizzo di diversi moduli

Modulo	Funzioni
Modulo pulsante singolo	- Azionamento - Regolazione luce - Luminosità all'accensione memorizzabile
Modulo pulsante radio KNX singolo/quadruplo	- Azionamento - Regolazione luce - Luminosità all'accensione memorizzabile - Telecomando tramite trasmettitore da muro/manuale radio KNX

Utilizzo

Queste istruzioni per l'uso descrivono l'installazione dell'inserto di comando DALI/DSI. Il comando dei moduli è descritto nelle istruzioni dei corrispondenti moduli.

Il comando dell'unità slave tramite pulsante (contatto di chiusura) è possibile solo se la tensione di rete è collegata (esercizio attivo).

Informazioni per gli elettricisti specializzati.

Montaggio e collegamento elettrico

PERICOLO!
Scosse elettriche in caso di contatto con componenti sotto tensione.
Le scosse elettriche possono provocare la morte.
Prima di svolgere i lavori sull'apparecchio disinserire i cavi di collegamento e coprire i componenti sotto tensione nella zona circostante!

Nel collegamento alla tensione di rete non è possibile collegare alcuna fonte di tensione DALI esterna.

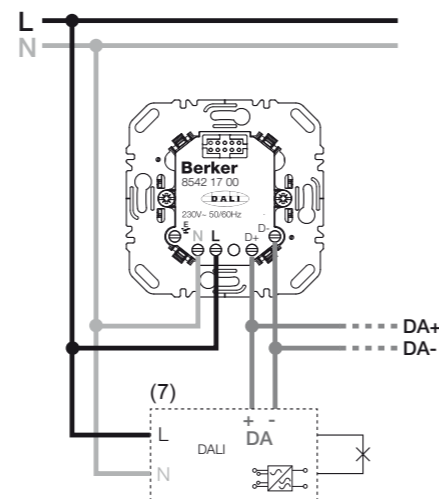


Figura 2: schema di collegamento con tensione di rete collegata (esercizio attivo)

(7) Reattore elettronico o trasformatore Tronic con interfaccia DALI/DSI

(8) Alimentatore di tensione DALI/DSI esterno

Non indicato per la combinazione con altri comandi DALI.

La linea di carico e la linea di comando possono essere posate in un unico cavo.

Collegamento e montaggio dell'inserto di comando DALI/DSI

Come protezione è montato un interruttore di protezione da max. 16 A.

Collegare l'inserto di comando DALI/DSI e le derivazioni opzionali secondo lo schema di collegamento (figure da 2 a 4).

Montare l'inserto di comando in una scatola da incasso. I morsetti di collegamento devono trovarsi in basso.

Montare cornice e modulo (vedere istruzioni del modulo).

I pulsanti meccanici illuminati devono disporre di un morsetto N separato.

Esercizio passivo possibile solo con alimentatore di tensione DALI esterno.

Esercizio passivo: collegamento all'ingresso di derivazione impossibile.

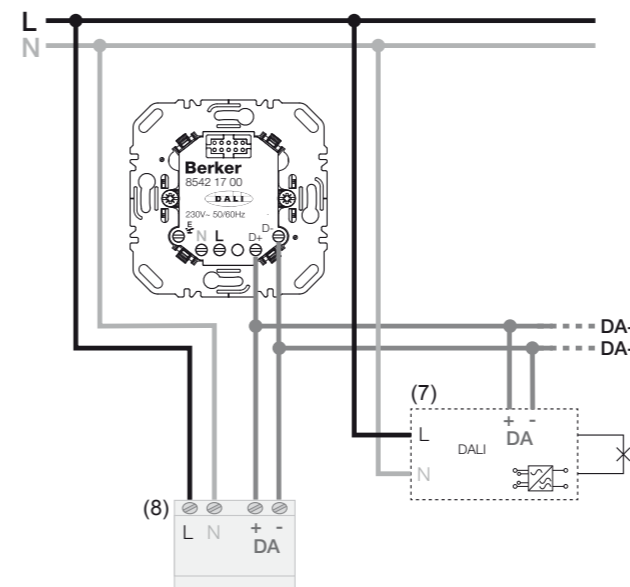


Figura 3: schema di collegamento con alimentatore di tensione esterno DALI (esercizio passivo)

Allegato

Dati tecnici

Tensione nominale	AC 230 V~, + 10%/- 15%
Frequenza di rete	50/60 Hz
Interruttore di protezione	max. 16 A
Grado di protezione	IP 20
Tensione di sistema DALI	15 V= (10,5 ... 22,5 V=)
Corrente di uscita	max. 40 mA
Potenza assorbita (standby)	< 0,4 W
Numero di apparecchi DALI/DSI (esercizio attivo)	max. 20
Numero di apparecchi DALI/DSI, con alimentatore di tensione esterno (esercizio passivo)	max. 64
Lunghezza cavo di controllo DALI/DSI - per 1,5 mm ²	max. 300 m
Numero di derivazioni (pulsante, contatto di chiusura)	illimitato
Lunghezza cavo derivazioni (pulsante, contatto di chiusura)	max. 50 m
Lunghezza cavo derivazioni (rilevatore di movimento)	max. 50 m
Temperatura d'esercizio	-5 ... +45 °C
Temperatura di magazzino/trasporto	-20 ... +60 °C
Umidità dell'aria relativa (senza condensa)	0 ... 65 %
Profondità d'incasso	32 mm
Morsetti di collegamento	2 x 1,5 mm ² o 1 x 2,5 mm ²
Posizione di installazione	morsetti di collegamento in basso

Accessori

Modulo pulsante singolo	8514 11 xx
Modulo pulsante radio KNX singolo quicklink	8514 51 xx
Modulo pulsante radio KNX quadruplo quicklink	8564 81 xx

Garanzia

Ci riserviamo il diritto di apportare modifiche tecniche e formali al prodotto purché utili al progresso tecnologico.

Offriamo garanzia delle disposizioni di legge.

In caso di necessità siete pregati di rivolgervi al punto vendita oppure di spedire l'apparecchio in porto franco, con descrizione dell'anomalia, alla filiale regionale.

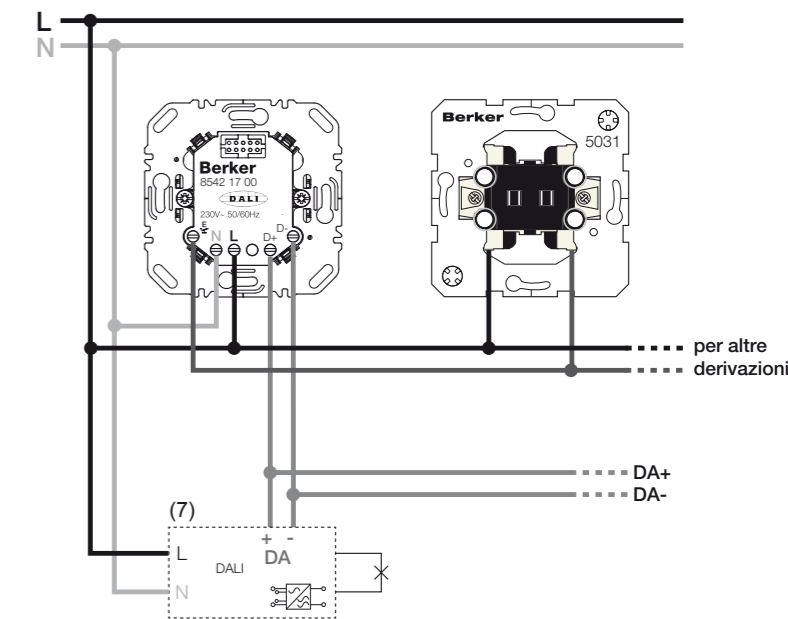


Figura 4: schema di collegamento con pulsante (contatto di chiusura) come derivazione