



Art.-Nr.: 93068

Produktinformationen

- Besonders flacher, adressierbarer DALI-Multisensor mit nur 0,85 mm sichtbarer Aufbauhöhe und mit integriertem DALI-Applikations-Controller.
- Nahtlose Integration in die B.E.G. DALI Einzelraumlösung LUXOMAT®net DALI LINK als modulares Multimaster-Konzept für die Lichtsteuerung
- Adressierbar, Gruppenkommunikation
- Funktionen u.a.: Präsenzabhängiges und tageslichtabhängiges Schalten und Regeln, Guided Light, Orientierungslicht PLUS und Soft-Start PLUS
- Federklemmen für den einfachen und schnellen Einbau in abgehängte Decken
- Inklusive Abdecklamellen und Klemmring für den Einbau in Leuchten
- Mit Zubehör auch Unterputzdosenmontage an noch zu verputzenden Decken oder Sichtbeton möglich.
- Voller Funktionsumfang ist nur mit Zubehör aus B.E.G. LUXOMAT®net DALI LINK Produktsortiment aktivierbar
- Werksprogramm für einfache Installationsprüfung
- Parametrierung der DALI LINK-Lösung erfolgt über Bluetooth mit einem Smartphone und der B.E.G. BLE-App.

Technische Daten

Spannung : 16 V DC vom DALI-Bus

Abmessungen : Ø 52 x 48 mm

Stromaufnahme : 2 mA

Typische Leistungsaufnahme : 0,1 W

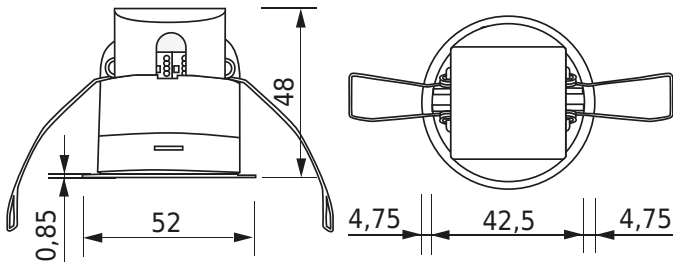
Erfassungsbereich :	vertikal 360°
Reichweite :	max. Ø 9 m quer max. Ø 6 m frontal max. Ø 3 m sitzende Tätigkeit
Überwachte Fläche bei tangentialer Bewegung bezogen auf empfohlene Montagehöhe :	64 m ²
Montagehöhe Min./Max./Empfohlen:	2 m / 5 m / 2,5 m
Schutzart/-klasse :	IP20 / Klasse II
Umgebungstemperatur :	-25 °C bis +50 °C
Gehäuse :	Polycarbonat, UV-beständig
Anschlüsse und Kabel:	für eindrähtige Leiter 0,5 - 2,5 mm ²
Nachlaufzeit :	1 s - 120 min
Orientierungslicht :	5 - 100 % / 1 min - 120 min / ∞
Helligkeitssollwert :	10 - 2500 Lux

Bestelldaten

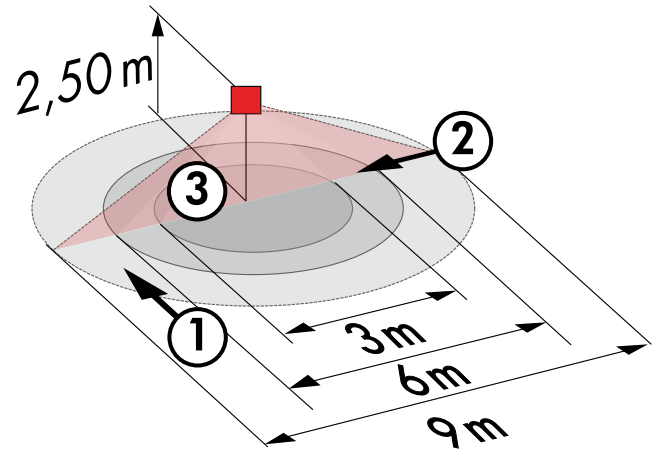
Bezeichnung	Farbe	Artikel-Nummer	EAN-Nummer
PD11-DALILINK-FLAT-DE		93068	4007529930685

Zubehör

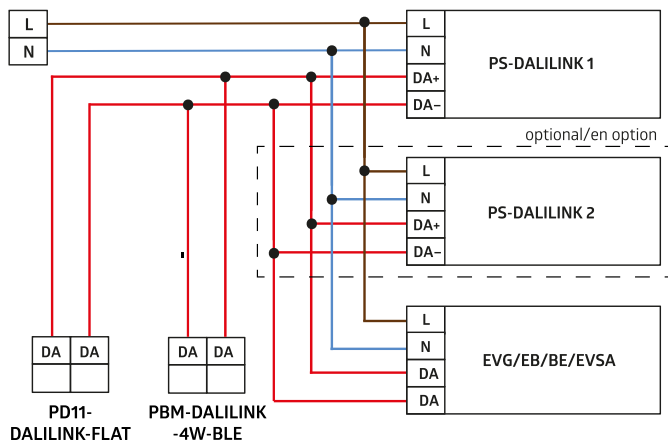
Bezeichnung	Farbe	Artikel-Nummer	EAN-Nummer
Abdeckring PD11 Ø 100 mm	weiß	92692	4007529926923
Abdeckring PD11 Ø 52 mm	schwarz	92537	4007529925377
UP-Adapter Set 1 / PD11	weiß	92832	4007529928323
UP-Adapter Set 2 / PD11	weiß	92833	4007529928330
Clip-Designrahmen eckig PD11 DE	weiß matt, ähnlich RAL 9010	92994	4007529929948



Bemaßung



Reichweitendiagramm



Schaltbild