

Bedienungsanleitung

JobLED2

Leistungsmerkmale:

Handscheinwerfer mit LED-Leuchtmittel, Notfallfunktion und Blinkfunktion.



Achtung: Bei Schäden oder Folgeschäden, die durch Nichtbeachtung der Anleitung verursacht werden, erlischt der Garantieanspruch. Diese Bedienungsanleitung ist vor der Inbetriebnahme des Produktes genauestens durchzulesen.

Hinweis: Die Notleuchten werden mit vorgeladenen Akkus geliefert und müssen für mindestens 24h am Netz angeschlossen sein, um die Akkus vollzuladen.

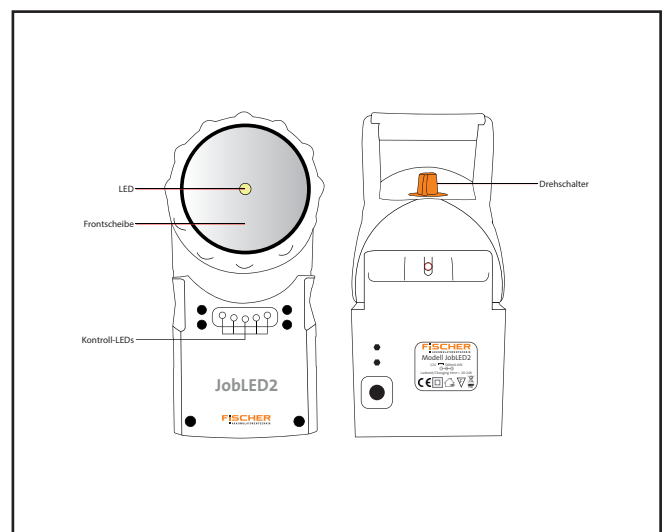
Technische Daten:

Gewicht:	1350 g
Maße:	290x130x150 mm (HxBxT)
Leuchtmittel:	LED
Akkumulator:	OGiV 6 V / 4 Ah
Leuchtdauer:	> 3h
Schutzart:	IP43
Schutzklasse:	II
Betriebstemperatur:	0° C - 25° C

25.10.2014 Version 1.2

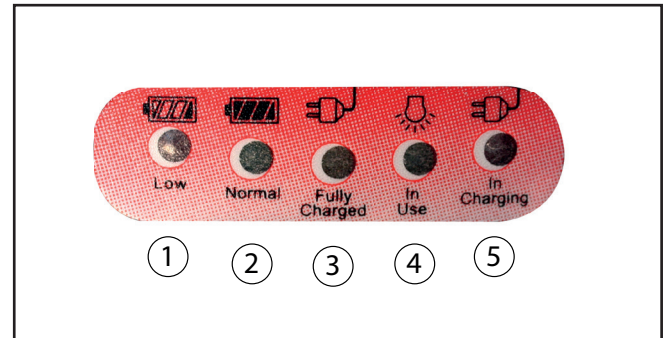
Drehschalterstellungen & Funktionen

Symbol	Funktion
	Blinkfunktion
	Dauerfunktion
	Aus
	Akkustand

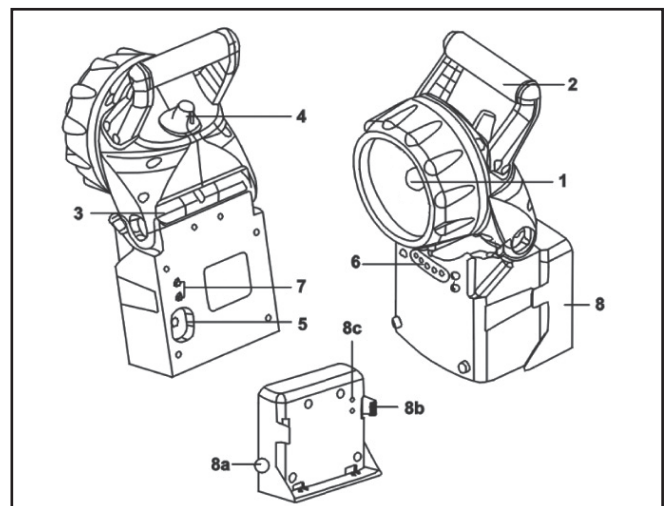


LED-Akkustandsanzeige:

Nr.	Bezeichnung	Bedeutung
1	Niedrig	Akkustand niedrig
2	Normal	Akkustand in Ordnung
3	Geladen	Akku komplett geladen
4	Betrieb	Lampe in Betrieb
5	Laden	Lampe lädt



1	Lampenkopf (mit 3 W LED)
2	Tragegriff
3	Gelenk
4	Drehschalter
5	Ladebuchse
6	Batteriestandsanzeige
7	Ladekontakte für Wandhalter
8	Wandhalter
8a	Ladeanschluss
8b	Haltebolzen
8c	Ladebuchse von Wandhalter



Ersatzteile sowie technische Unterstützung erhalten Sie unter:
 FISCHER Akkumulatorentechnik GmbH
 Am Hagelkreuz 3a, D-41469 Neuss
 Tel: 02137/7894-0 Fax: 02137/7894-40
 e-Mail: info@akkufischer.de