

DE Nebenstrang-Koppler 2D REG

6LE003326A

RED115Y

Geräteaufbau

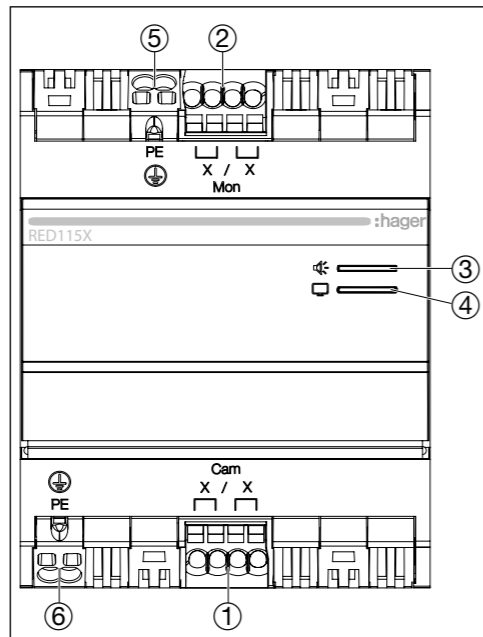


Abbildung 1: Aufbau des Geräts

- ① Eingang für 2-Draht-Bus von der Video-Außenstation
- ② Steckklemme für den Anschluss einer oder mehrerer Video-Innenstationen
- ③ Grüne LED-Anzeige für Audio-Kopplung
- ④ Rote LED-Anzeige für Audio-Kopplung
- ⑤⑥ Erdungs-Anschlussklemme

Sicherheitshinweise

Einbau und Montage dürfen nur durch eine Elektrofachkraft gemäß den einschlägigen Installationsnormen des Landes erfolgen. Dieses Modul ist nicht für den Einbau im Freien geeignet.

Funktion

Die Hauptfunktion des Kopplers besteht darin, dass mehrere Video-Innenstationen (max. 32) an einer Video-Außenstation angeschlossen werden können, ohne dass es zu Konflikten bei der Kommunikation zwischen den Geräten kommt. Es ist möglich, gleichzeitig 3 Stationen pro Leitungen über die gleiche Teilnehmer- und Gruppen-Adresse zu steuern.

Bestimmungsgemäßer Gebrauch

- Koppler für Audio- und/oder Video-Anlagen
- Schienenmontage gemäß der Norm DIN EN 60715.
- Nicht kompatibel mit Sprechanlagen-Systemen anderer Hersteller
- Nur für die Installation in Innenräumen und vor Feuchtigkeit geschützt

Produkteigenschaften

- Möglichkeit zum Kopplung von bis zu 3 gleichzeitigen Verbindungen
- Schaltbares Netzabschlussgerät
- Überlastungsschutz
- Alle Anschlüsse sind mit Federzugklemmen ausgerüstet.
- Anlagen können mit maximal 8 parallel angeordneten Kopplern mit 32 Innenstationen pro Leitung, d. h. mit 256 Video-Innenstationen ausgeführt werden.

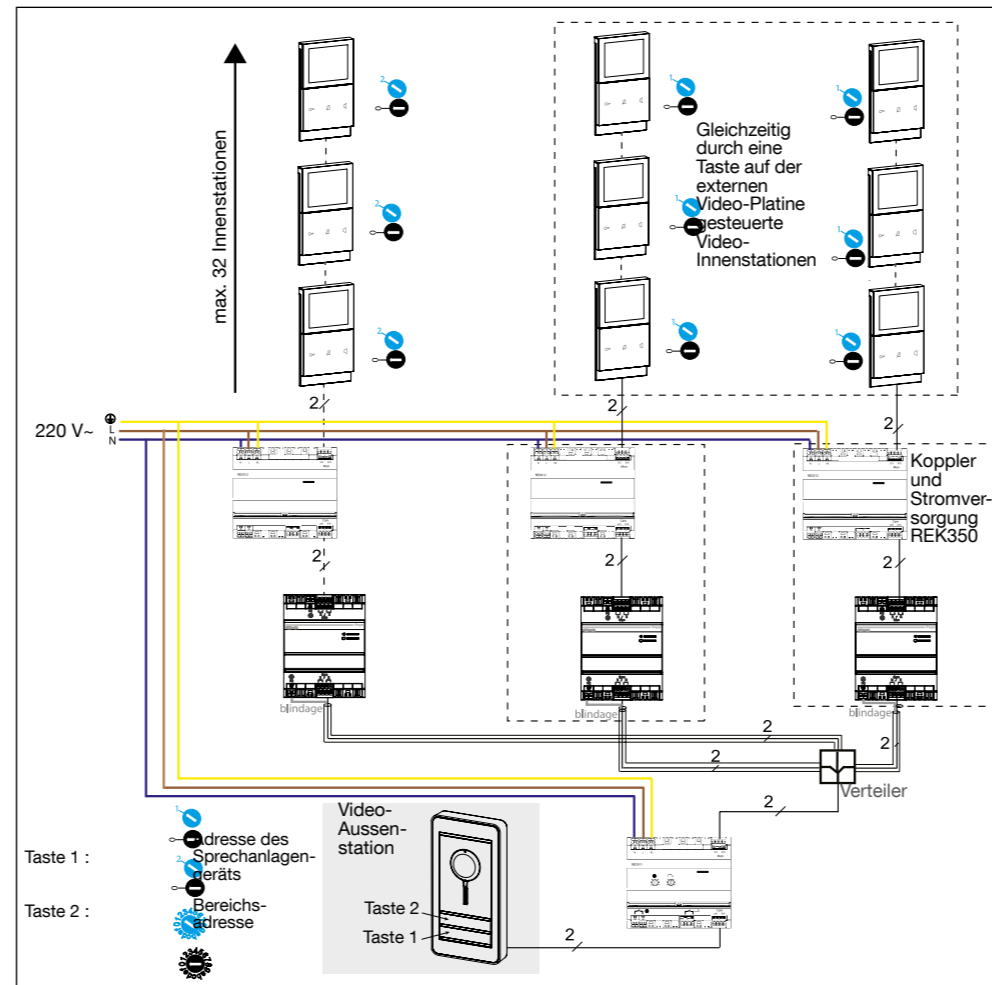


Abbildung 2: Funktionsschaltbild

Gerät anschließen

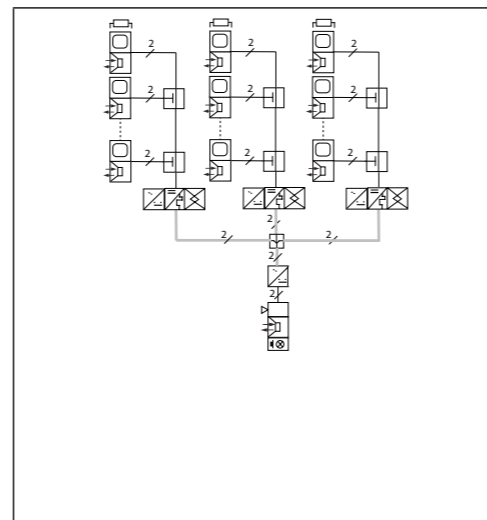


Abbildung 3: Anschlussbeispiel

Schaltzeichen und Elemente der Schaltpläne

	Innenstation
	Video-Innenstation
	Netzgerät REG 2Draht für Koppler
	Strangkoppler
	Terminator/Abschlusswiderstand
	Patchkabel
	Taster Schließer
	Netztransformator 12 V-
	Video-Abzweiger
	Video-Verteiler 2fach
	Video-Aussenstation
	Türöffner
	Etagentaster

Korrekte Entsorgung dieses Produkts (Elektromüll). (Anzuwenden in den Ländern der Europäischen Union und anderen europäischen Ländern mit einem separaten Sammelsystem). Die Kennzeichnung auf dem Produkt bzw. auf der dazugehörigen Dokumentation gibt an, dass es nach seiner Lebensdauer nicht zusammen mit dem normalen Hausmüll entsorgt werden darf. Entsorgen Sie dieses Gerät bitte getrennt von anderen Abfällen, um der Umwelt bzw. der menschlichen Gesundheit nicht durch unkontrollierte Müllbeseitigung zu schaden. Recyceln Sie das Gerät, um die nachhaltige Wiederverwertung von stofflichen Ressourcen zu fördern. Private Nutzer sollten den Händler, bei dem das Produkt gekauft wurde, oder die zuständigen Behörden kontaktieren, um in Erfahrung zu bringen, wie sie das Gerät auf umweltfreundliche Weise recyceln können. Gewerbliche Nutzer sollten sich an ihren Lieferanten wenden und die Bedingungen des Verkaufsvertrags erfragen. Dieses Produkt darf nicht zusammen mit anderem Gewerbemüll entsorgt werden.

Informationen für die Elektrofachkraft

Montage und elektrischer Anschluss

- ⚠ Zerstörungsgefahr des Gerätes.
- Bei Arbeiten unter Spannung können Fehlerspannungen auftreten.
- Vor dem Anschließen die Installationsumgebung spannungsfrei schalten.

Anlagen sind die allgemeinen Sicherheitsbestimmungen für Fernmeldeanlagen nach VDE 0800 zu beachten:

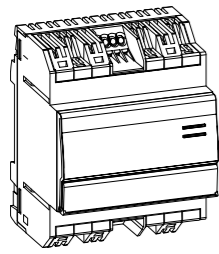
- getrennte Führung von Netz- und Türkommunikations-Leitungen gemäß VDE 0800.
- Trennsteg zwischen Netz- und Türkommunikations-Leitungen in gemeinsam genutzten Kabelkanälen.
- Verwendung handelsüblicher Fernmeldeleitungen, z. B. J-Y(St) Y mit 0,8 mm Durchmesser.

Gerät montieren

- Das Gerät auf Hutschiene nach DIN EN 60715 aufsnappen. Der Betriebsspannungsanschluss (2) muss oben liegen.
- Gerät erwärmt sich im Betrieb. Max. Betriebstemperatur beachten. Für ausreichende Wärmeableitung sorgen.

Technische Daten

	RED115Y (auf Schiene montiert)
Versorgungsspannung über 2-Draht-Bus (X/X)	22 bis 24 V ~
Typischer Eigenverbrauch im 2-Draht-Bus	MON: Ruhezustand 16 mA Betrieb max. 60 mA CAM: 16 mA
Betriebstemperatur	+ 5 °C → + 40 °C
Lagertemperatur	- 20 °C → + 60 °C
Abmessungen (B x H x T)	70 x 90 x 67 mm
Schutzart	IP20
Relative Feuchte	0-60% (ohne Kondensation)
Stoßfestigkeit	IK04



RED115Y

(GB) Secondary 2-wire line coupler

Operation

- The device makes it possible:
- To connect 32 indoor stations within a single installation,
 - To call 3 indoor video stations simultaneously from a single button on the outdoor (street) plate.

Typical uses

- Coupler for audio and/or video installations.
- DIN rail mounting in accordance with DIN Standard EN 60715.
- Not compatible with intercom systems of other manufacturers.
- Suitable only for indoor installation with no moisture.

Product features

- Overload protection.
- All connections are fitted with spring terminals.
- Installations can use a maximum of 8 couplers in parallel with 32 indoor stations per line, making a total of 256 video indoor stations.

Overview

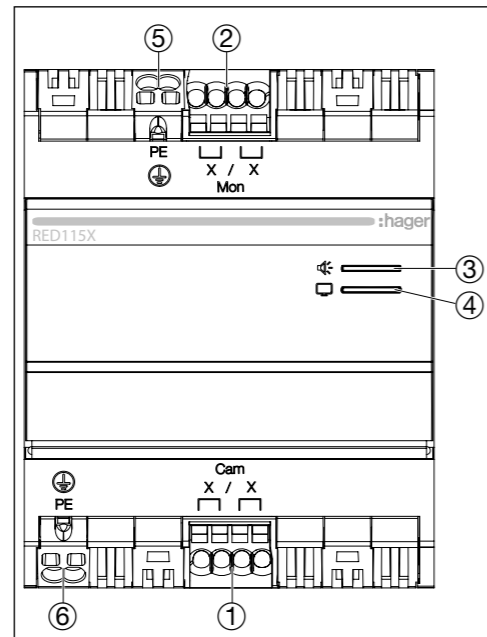


Figure 1: layout and design

- ① 2-wire bus input from outdoor (street) video plate
- ② Terminal for connection of one or more indoor video station(s)
- ③ Audio coupling LED (green)
- ④ Video coupling LED (red)
- ⑤⑥ Ground connection terminal

Safety instructions

The device must only be installed by a qualified electrician in accordance with the installation standards in force in your country. Do not install outside of the building.

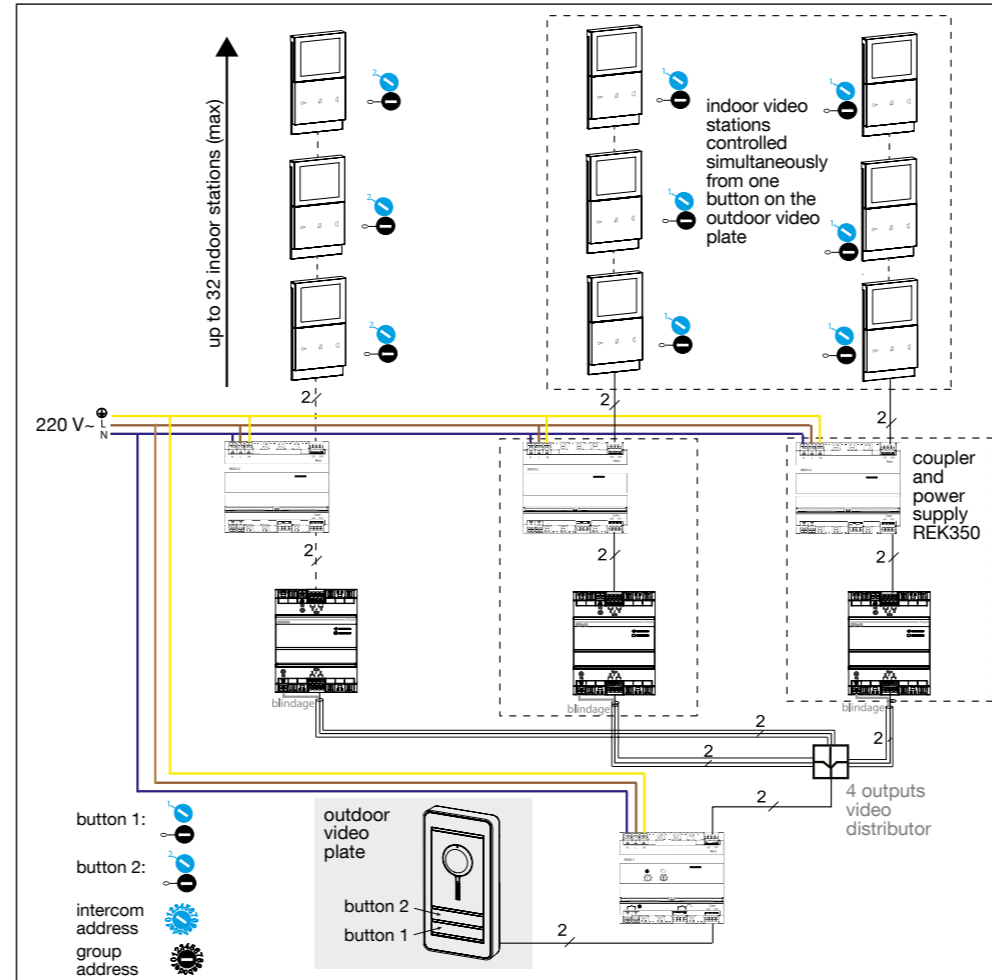


Figure 2: operation

Connection of the device

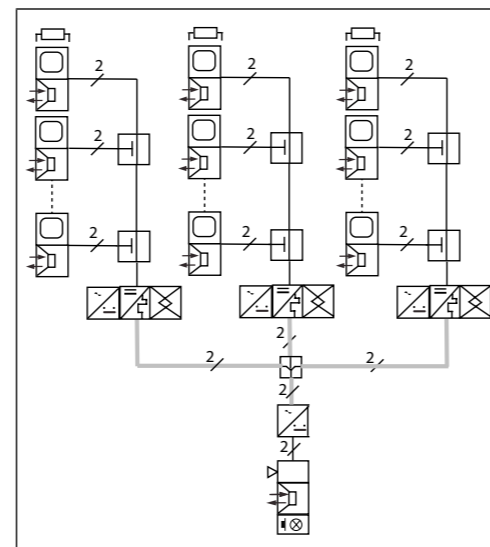


Figure 3: example of connection

Circuit symbols and elements of circuit diagrams

	Indoor station
	indoor video station
	2-wire DIN rail power supply for coupler
	Secondary line coupler
	Terminating resistor
	Twisted pair
	Push-button, contact NO
	12 V~ network transformer
	Video deflector
	4-way video distributor
	Outdoor (street) video plate
	Door release
	Storey push-button

Instructions for electricians

Mounting and electrical connection

- ⚠ Risk of device damage.
- Fault voltages may arise due to live-line works.
- Disconnect the installation environment before any connection is made.

When some gate intercom systems are installed, it is advisable to follow the general safety instructions applicable to telecommunication equipment according to VDE 0800:

- Separate guidance of network and gate communication lines according to VDE 0800.
- Separation strips between network and gate intercom lines in ducts used jointly.
- Use of current telecommunication cables, e.g. J-Y (St) Y of 0.8 mm section.

Installation of the device

- Lock the device onto the DIN rail, in accordance with Standard DIN EN 60715. Connection of service voltage (2) should be on top.
- Heat is dissipated under operation. Check the maximum operating temperature. Provide adequate heat dissipation.

Technical specifications

	RED115 (rail-mounting)
2-wire bus supply voltage (X/X)	22 → 24 V ~
Typical 2-wire bus consumption	standby side MON 16 mA operation 60 mA max CAM side 16 mA
Operating temperature	+ 5 °C → + 40 °C
Storage temperature	- 20 °C → + 60 °C
Dimensions (L x H x W)	70 x 90 x 67 mm
Protection rating	IP20
Relative humidity	0-60% (with no condensation)
Impact resistance	IK04

Correct Disposal of this product (Electrical & Electronic Equipment Waste). (Applicable in the European Union and other European countries with separate collection systems). This marking shown on the product or its literature indicates that it should not be disposed with other household waste at the end of its working life. To prevent possible harm to the environment or human health from uncontrolled waste disposal, please separate this from other types of wastes and recycle it responsibly to promote the sustainable reuse of material resources. Household users should contact either the retailer where they purchased this product, or their local government office, for details of where and how they can take this device for environmentally safe recycling. Business users should contact their supplier and check the terms and conditions of the purchase contract. This product should not be mixed with other commercial wastes of disposal.