

## Funktionsbeschreibung

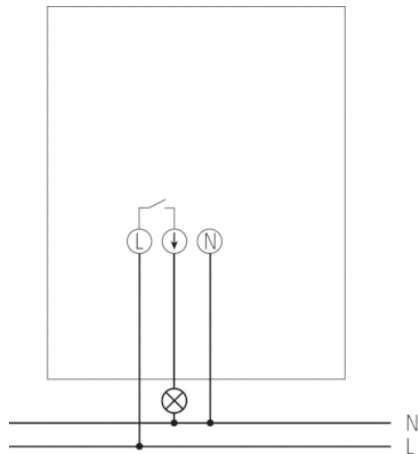


- Dämmerungsschalter mit integriertem Lichtsensor
- Fixe Ein- und Ausschaltverzögerung
  - zur Vermeidung von Fehlschaltungen durch Blitze, Autoscheinwerfer usw.
- Adapterplatte LUNASTAR im Lieferumfang
- Kabelzuführung rückseitig und von unten möglich
  - Deckel mit Einrastfunktion beim Öffnen zur komfortablen Installation des Gerätes
- Unverlierbare Schrauben
- Großer Klemmenraum
- Helligkeitswert-Einstellung ohne Öffnen des Gerätes von außen möglich
- Großer Lichteinfallwinkel (ca. 180 Grad)
- Schaltheelligkeit stufenlos einstellbar

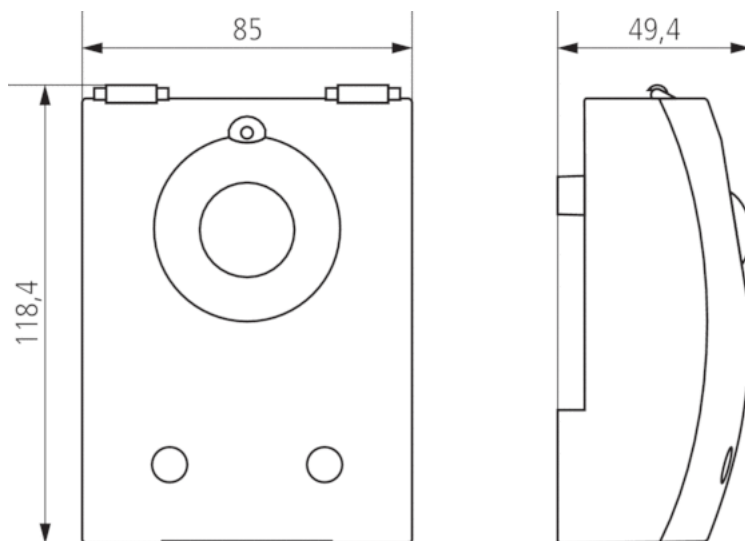
## Technische Daten

Betriebsspannung	230 V AC
Frequenz	50 – 60 Hz
Anzahl Kanäle	1
Stand-by Leistung	~0,6 W
Einstellbereich Helligkeit	2 – 200 lx
Einschaltverzögerung	20 s
Ausschaltverzögerung	80 s
Kontaktart	Schließer
Schaltausgang	Nicht potenzialfrei (230 V)
Montageart	Wandmontage oder Mastbefestigung
Anschlussart	Schraubklemmen
Schaltleistung	16 A (bei 230 V AC, $\cos \varphi = 1$ ), 10 AX (bei 230 V AC, $\cos \varphi = 0,3$ )
Glüh-/Halogenlampenlast	2300 W
Halogenlampenlast	2300 W
Leuchtstofflampenlast (EVG)	350 W
LED-Lampe < 2 W	30 W
LED-Lampe 2-8 W	350 W
LED-Lampe > 8 W	350 W
Prüfzeichen	VDE
Gehäuse- und Isolationsmaterial	Hochtemperaturbeständige, selbsterlöschende Thermoplaste
Umgebungstemperatur	-35 °C ... +55 °C
Schutzart	IP 55
Schutzklasse	II

## Anschlussbilder



## Maßbilder



## Zubehör

### Adapterplatte LUNA star

- Artikel-Nr.: 9070486  
Details ► [www.theben.de](http://www.theben.de)

