

Funktionsbeschreibung



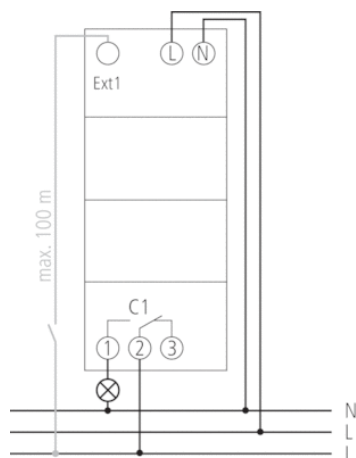
- Digitale Zeitschaltuhr mit Wochenprogramm
- 1 Kanal
- App-Programmierung möglich
- Sichere Übertragung per optionalem Bluetooth Low Energy OBELISK top3
- Maximale Manipulationssicherheit, Zeitschaltprogramme können nur dann von der App in die Uhr übertragen werden, wenn der Bluetooth OBELISK top3 in der Uhr steckt
- 100 % kompatibel zu top2
- 3 Sonderprogramme (Kleines Jahresprogramm)
- Externer Eingang
- Taster anschließbar (externe Schaltungsvorwahl, Ablauf-Timer)
- Schalter anschließbar (Dauerschaltung EIN bzw. AUS)
- DuoFix Federsteckklemmen
 - Für jeweils 2 Leiter
 - Draht oder Litze (mit oder ohne Aderendhülse)
 - Drahtdurchmesser: 0,5 - 2,5 mm²
 - Betätigungsknopf zum Lösen der Steckverbindung
- Textorientierte Bedienung im Display
 - Datum und Uhrzeit voreingestellt
 - volle Bedienbarkeit ohne Netzanschluss
- 84 Speicherplätze
- Schnittstelle für OBELISK top2 Speicherkarte (PC-Programmierung)
 - 2. steckbares Schaltprogramm
 - Kopieren von Programmen
 - Programmsicherung
- 10 Jahre Gangreserve (Lithium-Batterie)
- Nulldurchgangsschaltung für relaisschonendes Schalten und hohe Lampenlasten
- EIN-AUS Schaltzeiten
- Impulsprogramm
- Zyklusprogramm
- Schaltungsvorwahl
- Dauerschaltung EIN/AUS
- Ablauf-Timer
- Integrierter Betriebsstundenzähler
 - Rückstellmöglichkeit
 - Servicefunktion zur Überwachung von Wartungsintervallen
- Ferienprogramm
- 2 Zufallsprogramme
- Displaybeleuchtung (abschaltbar)
- PIN-Codierung
- Automatische Sommer-/Winterzeitumschaltung
 - deaktivierbar
 - Umschaltregeln für Europa, USA und weitere Länder sind bereits hinterlegt
 - eigene Umschaltregel oder Umschaltung nach fixem Datum wählbar

Technische Daten

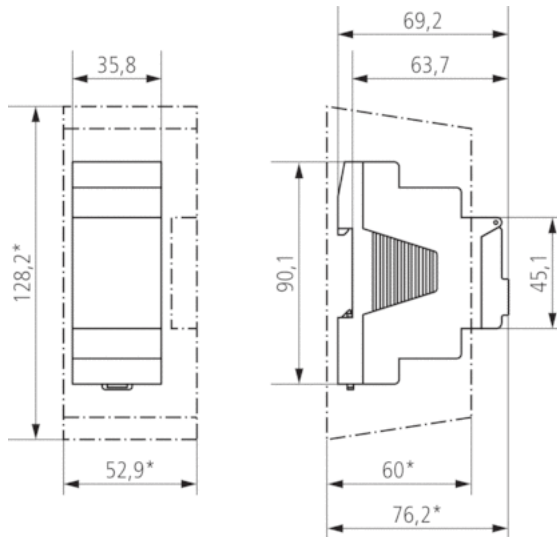
| | |
|------------------|------------------|
| Betriebsspannung | 230 V AC |
| Frequenz | 50 – 60 Hz |
| Breite | 2 TE |
| Montageart | DIN-Schiene |
| Kontaktart | Wechsler |
| Schaltausgang | Phasenunabhängig |
| Öffnungsweite | < 3 mm |

| | |
|---|--|
| Programm | Wochenprogramm |
| Programmfunktionen | EIN-AUS, Impuls, Zyklus |
| Anzahl Kanäle | 1 |
| Externe Eingänge | 1 |
| Anzahl Speicherplätze | 84 |
| Gangreserve | 10 Jahre |
| Schaltleistung bei 250 V AC, $\cos \varphi = 1$ | 16 A |
| Schaltleistung bei 250 V AC, $\cos \varphi = 0,6$ | 10 A |
| Glüh-/Halogenlampenlast 230 V | 2600 W |
| Kompaktleuchtstofflampen 230 V | 1100 W |
| LED-Lampe < 2 W | 50 W |
| LED-Lampe 2-8 W | 600 W |
| LED-Lampe > 8 W | 600 W |
| Schaltleistung min. | ca. 10 mA |
| Kürzeste Schaltzeit | 1 s |
| Ganggenauigkeit bei 25 °C | typisch $\pm 0,25$ s/Tag (Quarz) |
| Zeitbasis | Quarz |
| Stand-by Leistung | ~0,4 W |
| Speicherkarte im Lieferumfang | – |
| Anschlussart | DuoFix-Steckklemmen |
| Externe Antenne anschließbar | – |
| Anzeige | beleuchtete LCD-Anzeige mit Textzeile |
| Bedienelemente | 4 Tiptasten |
| Gehäuse- und Isolationsmaterial | Hochtemperaturbeständige, selbsterlöschende Thermoplaste |
| Schutzart | IP 20 |
| Schutzklasse | II nach EN 60 730-1 |
| Umgebungstemperatur | -30 °C ... +60 °C |

Anschlussbilder



Maßbilder



Zubehör

Bluetooth OBELISK top3

- Artikel-Nr.: 9070130
Details ▶ www.theben.de



Wandmontage-Set 35 mm

- Artikel-Nr.: 9070064
Details ▶ www.theben.de



PC-Set OBELISK top2/3

- Artikel-Nr.: 9070409
Details ▶ www.theben.de



Speicherkarte OBELISK top2

- Artikel-Nr.: 9070404
Details ▶ www.theben.de



Fronttafel-Einbauset

- Artikel-Nr.: 9070001
Details ▶ www.theben.de

