

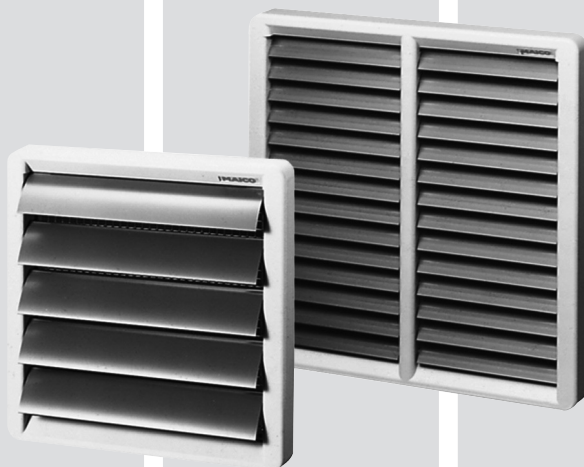
Verschlussklappe
Louvre shutters
Volets réglables

 **MAICO**
VENTILATOREN

| | |
|-------|-------|
| RS 20 | RS 40 |
| RS 25 | RS 45 |
| RS 30 | RS 50 |
| RS 35 | RS 60 |

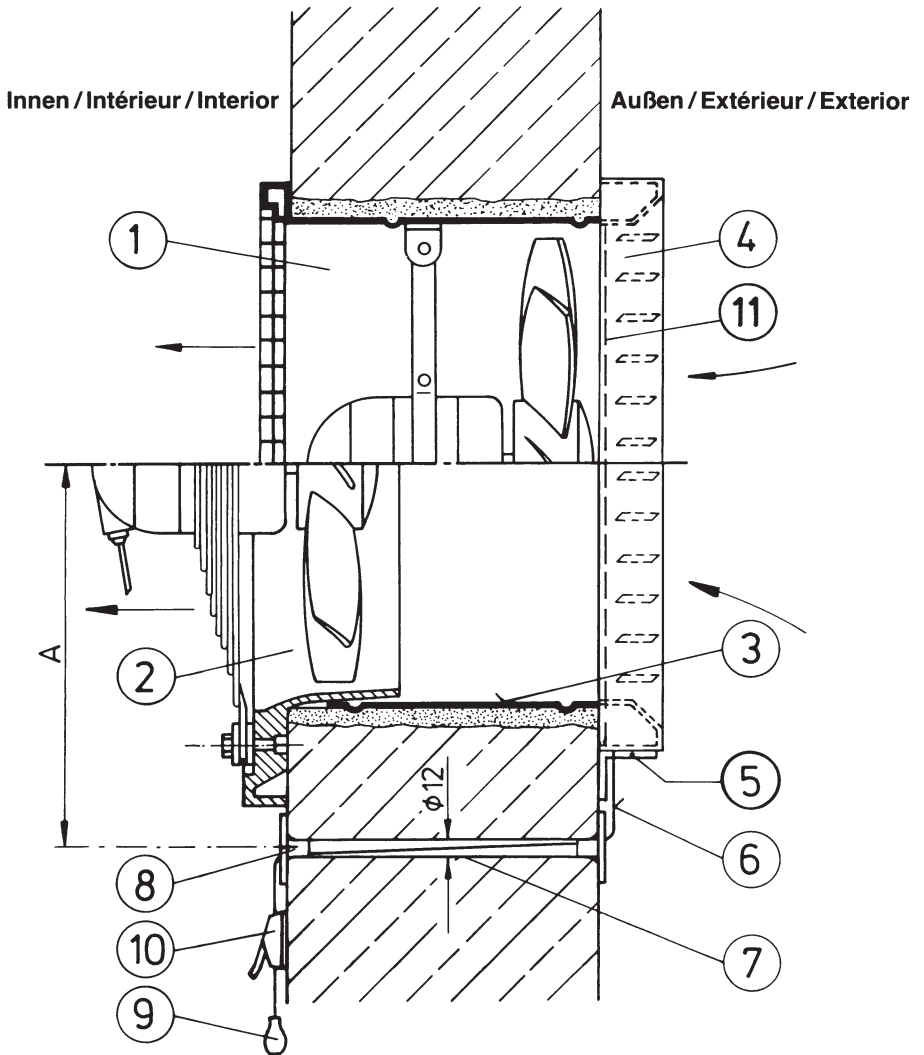
www.maico.de

Montage- & Bedienungsanleitung
Mounting & operating instructions
Instructions de montage & mode d'emploi



CE

MAICO-SERVO
RS 20 – RS 60



D**Verschlussklappen,
handverstellbar****Hinweise**

- ① Ventilator EZF / DZF ...
- ② Ventilator EZQ / DZQ ...
- ③ Verlängerungshülse
- ④ Verschlussklappe RS
- ⑤ Stützwinkel ab RS 35
- ⑥ Zugkordel
- ⑦ Rohr (bauseits)
- ⑧ Umlenkdüse an Wand-
Innen- und Außenseite
befestigen. Befestigungs-
zubehör bauseitig bei-
stellen.
- ⑨ Zugknopf
- ⑩ Kordelklemme
- ⑪ Schutzgitter zwischen
Wand u. Verschlussklappe
legen und mit der Klappe
anschrauben. Damit ist der
Berührungsschutz des
Flügelrades nach
DIN 31001 Teil 1 bzw.
DIN 24167 gewährleistet.

F**Volets réglables
manuellement****Indications**

- ① Aérateur EZF / DZF ...
- ② Aérateur EZQ / DZQ ...
- ③ Gaine de rallongement
- ④ Volet RS
- ⑤ Support à partir RS 35
- ⑥ Cordon de traction
- ⑦ Tuyau à disposer par
l'installateur
- ⑧ Fixer la buse orientable à
l'intérieur et à l'extérieur
du mur. La mise à disposi-
tion du matériel de fixa-
tion vous incombant.
- ⑨ Tire-bouton
- ⑩ Dispositif de fixation
pour la corde
- ⑪ Placer la grille de pro-
tection entre le mur et le
volet et y fixer par vis. Ceci
garantit la protection
contre les contacts acci-
dentels de l'hélice selon
les normes DIN 31001
première partie, et selon
les normes DIN 24167.

GB**Louvre shutters,
manually adjustable****Notes**

- ① Fan EZF / DZF ...
- ② Fan EZQ / DZQ ...
- ③ Extension wall-sleeve
- ④ Louvre shutter RS
- ⑤ Support (RS 35 and over)
- ⑥ Pull-cord
- ⑦ Duct (to be provided
by installer)
- ⑧ Fix the deflection nozzle
on the inside and outside
of the wall. Suitable
mounting hardware must
be provided by the cus-
tomer.
- ⑨ Pulling knob
- ⑩ Clamp
- ⑪ Place the protective grille
between the wall and the
shutter and screw on with
the shutter. This guaran-
tees protection against
accidental contact of the
impeller in compliance with
DIN 31001 part 1 and
DIN 24167.

| Nenngrößen T. nominales Nominal size | | 20 | 25 | 30 | 35 | 40 | 45 | 50 | 60 | |
|--|--------------------|-----|-----|-----|-----|-----|-----|-----|-----|--|
| Typen types | EZQ ... DZQ ... | 185 | 215 | 245 | 275 | 305 | 330 | 370 | 430 | Mindestabstand Distance minimum Minimum distance A (mm) |
| | EZF ... DZF ... | 160 | 190 | 210 | 245 | 265 | 320 | 320 | — | |

Besuchen Sie uns auch im Internet

– MAICO-Homepage

 www.maico.de



Maico Elektroapparate-Fabrik GmbH · Steinbeisstrasse 20 · D-78056 Villingen-Schwenningen
Service-Hotline 01805/69 41 10 · info@maico.de