

DALI LINK

PS-DALILINK-USB-REG



weiß, Art.-Nr.: 93189

Produktinformationen

- DALI-Netzteil mit integrierter USB-Schnittstelle für die Hutschienenmontage
- An die Spannungsversorgung können z.B. 45 DALI-Leuchten und 10 DALI LINK Steuergeräte (Multisensoren oder Tasterschnittstellen) angeschlossen werden.
- Integrierter Applikations-Controller zum Adressieren von bis zu 64 DALI-Teilnehmern
- Update-Funktion über integrierten Drucktaster und USB-Schnittstelle
- Integrierte LEDs zur Visualisierung von Betriebsinformationen
- Voller Funktionsumfang ist nur mit Zubehör aus B.E.G. LUXOMAT® net DALI LINK Produktsortiment aktivierbar

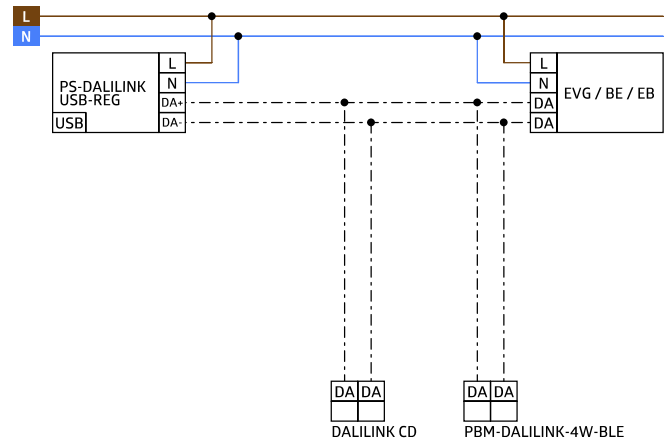
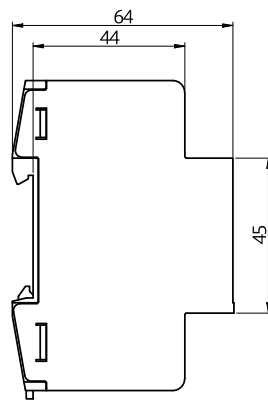
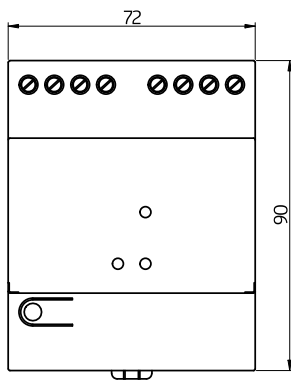
Technische Daten

Spannung:	230 V AC -15%/+10% 50 / 60 Hz
Abmessungen:	(4 TE) 90 x 72 x 64 mm
Parametrierung:	mit Firmware-Update-Funktionstaster, B.E.G. PC-Tools
Ausgangsspannung:	16 V DC
Typische Leistungsaufnahme:	6 W
Schutzart/-klasse:	IP20 / Klasse II
Umgebungstemperatur:	+5 °C bis +45 °C
Gehäuse:	Polyamid, UV-beständig
Anschlüsse und Kabel:	USB

Nennstrom maximal: 210 mA

Bestelldaten

Bezeichnung	Farbe	Artikel-Nummer	EAN-Nummer
PS-DALILINK-USB-REG	weiß	93189	4007529931897



Bemaßung 93189

Schaltbild

Datenblatt generieren

© 2019 B.E.G. Brück Electronic GmbH