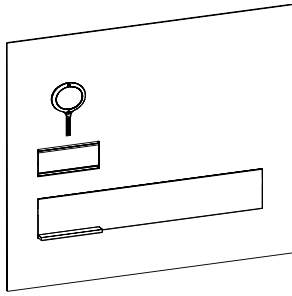


6LE001226A



DE

2D

**REL5..Y
Mauerdurchwurf-Briefkastenfront
Video 2Draht**

Sicherheitshinweise

Einbau und Montage elektrischer Geräte dürfen nur durch eine Elektrofachkraft gemäß den einschlägigen Installationsnormen, Richtlinien, Bestimmungen, Sicherheits- und Unfallverhütungsvorschriften des Landes erfolgen.

Bei Installation und Leitungsverlegung die für SELV-Stromkreise geltenden Vorschriften und Normen einhalten.

Diese Anleitung ist Bestandteil des Produktes und muss beim Endkunden verbleiben.

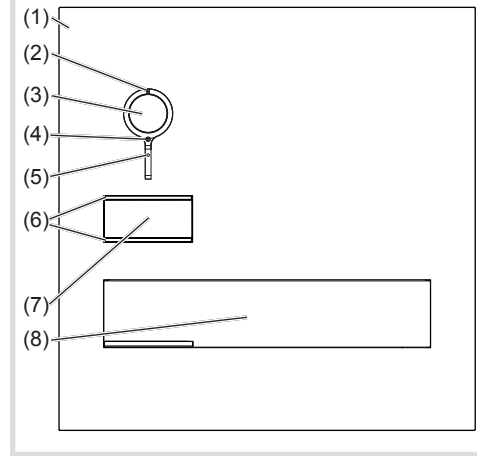


Bild 1: Frontseite

- (1) Edelstahl Frontplatte
- (2) Mikrofon
- (3) Kamera
- (4) Fixierschraube für Kamera (Inbusschlüssel beiliegend)
- (5) Dämmerungssensor für Ruftasten-Hinterleuchtung
- (6) Abdeckstreifen für Demontageschutz
- (7) Tastenfeld mit Ruftastern
- (8) Briefeinwurf-Klappe

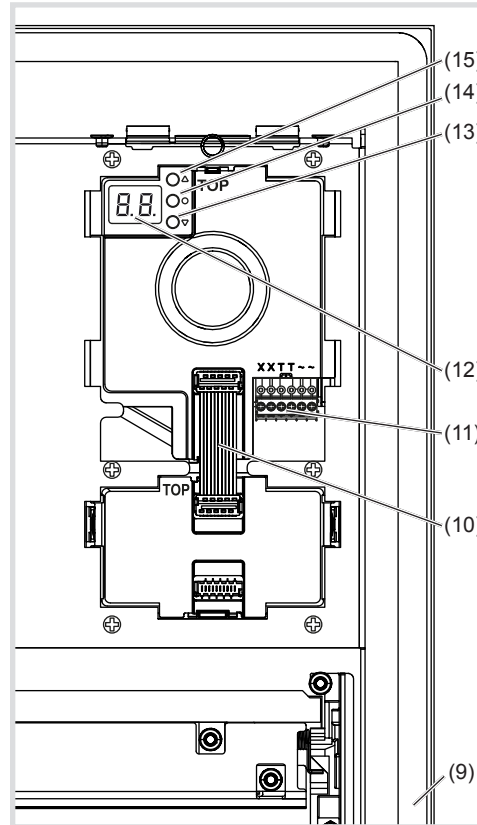


Bild 2: Rückseite

- (9) Umlaufende Wanddichtung
- (10) Modul-Verbindungskabel
- (11) Anschluss-Klemmblock
- (12) 7-Segment-Anzeige
- (13) Einstelltaste Abwärts ▼
- (14) Auswahl taste ○
- (15) Einstelltaste Aufwärts ▲

Die Briefkastenfront Video arbeitet im 2Draht Bus-system und ermöglicht die Kommunikation über Ton und Bild.

Bestimmungsgemäßer Gebrauch

- für die Montage in Mauerdurchwurf-Kästen
- nicht kompatibel zu Sprechanlagen und Mauerdurchwurf-Kästen anderer Hersteller
- zum Gebrauch im Außenbereich geeignet

Produkteigenschaften

- vollständig vormontiert
- vandalismusgeschützt
- mit gebürsteter 2 mm Edelstahl Frontplatte
- Briefkasten nach DIN EN 13724
- Namensschildwechsel von vorne ohne Spezialwerkzeug
- Ruftaster mit Quittierungston (abschaltbar) und taktiler Rückmeldung
- Ruftaste auch als Licht- oder Türöffner-Taste sowie ohne Funktion einstellbar
- langlebige, homogene weiße LED Ruftasten-Hinterleuchtung
- dämmerungsgesteuerte Ruftasten-Hinterleuchtung mit einstellbarer Einschalthelligkeit
- Öffnung der Briefkastenfront nur mit beiliegendem Öffnungswerkzeug
- bruchsichere, flächenbündige Ruftasten
- Farbkamera
- unsichtbare, blendfreie IR LED Nachtbeleuchtung
- temperaturgesteuerte Kameraheizung für klare Sicht
- kratzfeste Kameraabdeckung
- Lautsprecher und Mikrofon sabotagegeschützt
- Lautstärke und Mikrofonempfindlichkeit einstellbar
- Türöffnerkontakt auf 1 ... 10 s einstellbar
- Türöffnen ohne vorherigen Ruf in Ein-Türanlagen einstellbar
- Ein-Mann-Inbetriebnahme
- Sicherungsseil als Installationshilfe

Bedienung

Ruf aufbauen (Klingeln)

- Den dem gewünschten Teilnehmer zugeordneten Ruftaster betätigen.
Wenn konfiguriert, wird die Ruftaster-Betätigung mit einem Quittierungston bestätigt. Adressierte Innenstationen werden gerufen.

Licht einschalten

- Ein Ruftaster ist für die Beleuchtungssteuerung konfiguriert und gekennzeichnet (Lichteinlage beiliegend).
- Den Ruftaster für die Beleuchtung betätigen.
Wenn konfiguriert, wird die Ruftaster-Betätigung mit einem Quittierungston bestätigt. Der Lichtkontakt einer Strangversorgung wird für die eingestellte Zeit geschlossen.

Ruftaster / Namensschild beschriften

- Ruftaster / Namensschild einseitig gedrückt halten.

Auf der gegenüberliegenden Seite wird die Hebelöffnung (16) für einen Schraubendreher zugänglich.

- Schraubendreher in der Hebelöffnung (16) ansetzen und Arretierung lösen (Bild 3).
- Abdeckblende mit Namensschild-Einlage abnehmen.

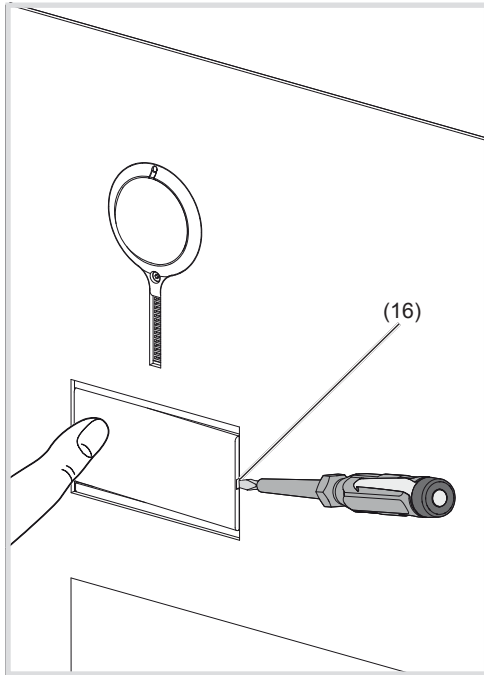


Bild 3: Namensschild Abdeckung lösen

(16) Hebelöffnung

- Bei Bedarf Namensschild-Einlage beschriften.
- Beschriftete Namensschild-Einlage, vorbereitete Folie oder vorbereitetes Beschriftungsband in die Abdeckblende einlegen und Abdeckblende aufdrücken.

- ⓘ Als Namensschild-Einlage kein Papier verwenden, da Feuchtigkeit und UV-Licht Papier und Beschriftung beschädigen.

- ⓘ Zur Beschriftung eignet sich UV-beständige Folie mit Laser-Bedruckung sowie Beschriftungsgeräte für Beschriftungsbänder:
 - kleine Tasten - 12 mm
 - mittlere Tasten - 30 mm

Reinigung und Pflege

Zur Reinigung und Pflege werden handelsübliche Produkte für die Edelstahl- oder Autolackpflege mit einem Wachsanteil zur Konservierung empfohlen.

- ⓘ Keine Stahlwolle, Stahlbürsten oder ähnliches zur Reinigung verwenden, damit die Oberfläche nicht beschädigt wird und die Bildung von Flugrost verhindert wird.

Informationen für die Elektrofachkraft

Montage und elektrischer Anschluss



GEFAHR!

Elektrischer Schlag bei Berühren spannungsführender Teile in der Einbauumgebung!

Elektrischer Schlag kann zum Tod führen!

Vor Arbeiten an Gerät oder Last alle zugehörigen Leitungsschutzschalter freischalten. Spannungsführende Teile in der Umgebung abdecken!

Bei der Installation von Türkommunikations-Anlagen sind die allgemeinen Sicherheitsbestimmungen für Fernmeldeanlagen nach VDE 0800 zu beachten:

- getrennte Führung von Netz- und Türkommunikations-Leitungen mit einem Mindestabstand von 10 cm
- Trennstege zwischen Netz- und Türkommunikations-Leitungen in gemeinsam genutzten Kabelkanälen
- Verwendung handelsüblicher Fernmeldeleitungen, z. B. J-Y(St) Y mit 0,8 mm Durchmesser

Busleitungen

- J-Y(ST)Y oder A-2Y(L)2Y
Vereiltetes Adernpaar verwenden
Empfehlung: weiß/gelb
- CAT
Vereiltetes Adernpaar verwenden
Empfehlung: orange/weiß
- YR
Nebeneinander liegende Adern verwenden

Briefkastenfront montieren

Der Mauerdurchwurf-Kasten ist montiert (siehe Montageanleitung Mauerdurchwurf-Kasten). Die Anschlussleitungen und die Innenstationen sind unter der Berücksichtigung der maximalen Leitungslängen und Dämpfungen an der Strangversorgung angeschlossen (siehe Bedienungsanleitung Strangversorgung).

- Die dem Mauerdurchwurf-Kasten beiliegenden Befestigungselemente (18) montieren. Hierzu die Muttern an den Gewindebolzen lösen, die 4 Elemente jeweils über die 2 Muttern auf die Bolzen schieben und anschließend festschrauben.

- ⓘ Beiliegenden Steckschlüssel (17) verwenden. An der Unterseite erfolgt das Verschrauben durch die entsprechenden Öffnungen des Durchwurfsfrands hindurch.

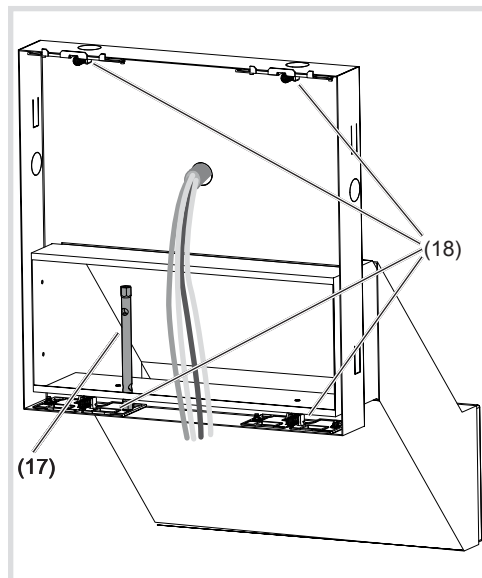


Bild 4: Montage der Befestigungselemente

- (17) Steckschlüssel 5,5 mm
- (18) Befestigungselemente

- ⓘ Die Aufschlagwinkel (19) der Befestigungselemente (18) müssen auf der Wandoberfläche aufliegen (Bild 5).

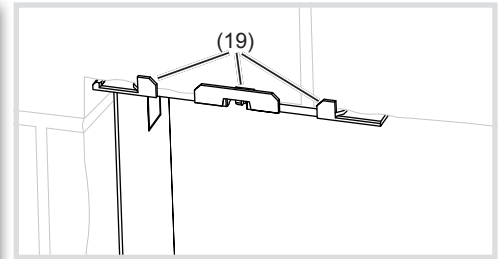


Bild 5: Einbauposition der Befestigungselemente

(19) Aufschlagwinkel der Befestigungselemente

- Die beiden Öffnungswerkzeuge (20) in die Aufnahme der unteren Befestigungselemente (21) am Gehäuse stecken (Bild 6).

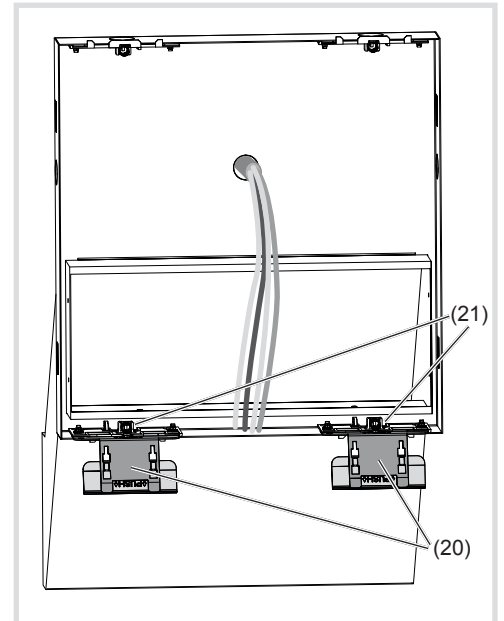


Bild 6: eingesteckte Öffnungswerkzeuge

- (20) Öffnungswerkzeuge
- (21) untere Befestigungselemente

- Die Schlaufen des Sicherungsseils (22) zwischen mittigen oberen Einhängern der Briefkastenfront und oberen rechten Befestigungselement (23) im Gehäuse einhängen. Die Briefkastenfront Video zur Installation auf die Öffnungswerkzeuge stellen (Bild 7).

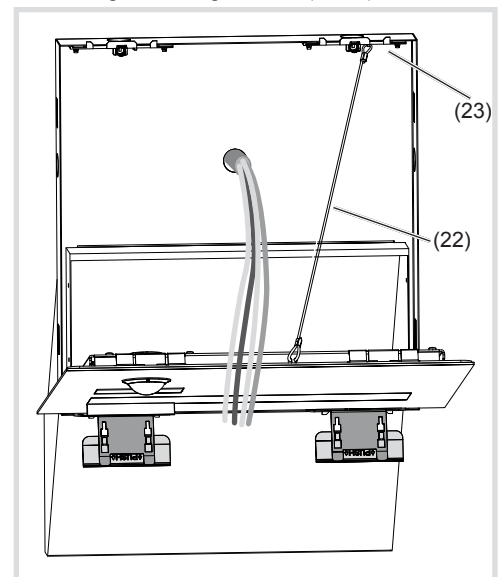



Bild 7: Installationsposition Briefkastenfront Video

- (22) Sicherungsseil
- (23) oberes Befestigungselement

Briefkastenfront anschließen

- Anschlussleitung der Briefkastenfront nach Bedarf kürzen und die benötigten Adern abisolieren.
- Anschluss-Klemmblock (11) vom Videoeinsatz nach unten hin abziehen.
- Adernpaar der 2Draht Busleitung an die Klemmen **XX** des Anschluss-Klemmblocks anschließen (Bild 8).
- Gegebenenfalls Türöffner-Leitung an die Klemmen **TT** des Anschluss-Klemmblocks (Bild 8 und 9) anschließen.

oder:

- Bei manipulationsgeschützter Installation den Türöffner an den Kontakt  der Strangversorgung anschließen (Bild 10).
- Die Türöffner-Zuleitung darf zum Schutz vor Manipulation nicht durch die Briefkasten-Türstapung geführt werden.
- Für Ruftaster-Hinterleuchtung und Kameraheizung 12 V~ Zuleitung vom Netztransformator an die Klemmen **~** des Anschluss-Klemmblocks anschließen (Bild 8).

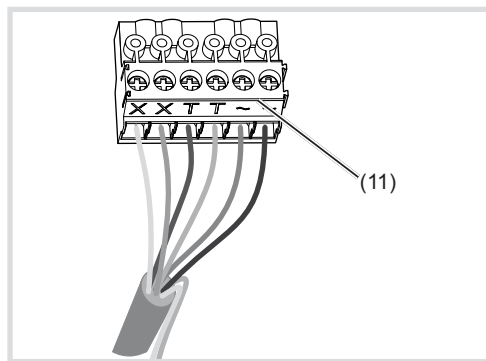








Bild 8: verdrahteter Anschluss-Klemmblock

- Anschluss-Klemmblock am Videoeinsatz aufstecken.

Schaltzeichen und Elemente der Schaltpläne

-  Strangversorgung REG
-  Netztransformator
-  Türöffner
-  Briefkastenfront Video
-  verseiltes Adernpaar für 2D Video Geräte (Empfehlung: weiß/gelbes Adernpaar)
-  nicht verseiltes Adernpaar, z. B. für Türöffner

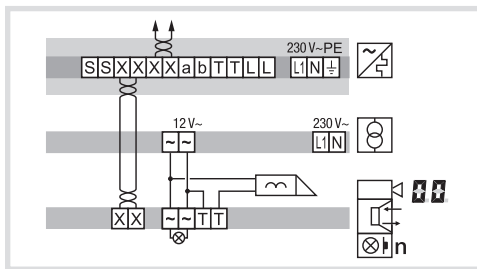


Bild 9: Briefkastenfront Video Anschluss

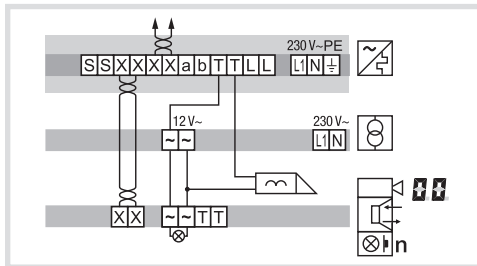


Bild 10: Briefkastenfront Video Anschluss mit manipulationsgeschütztem Türöffner

Systemeinstellungen aufrufen und verändern

Für die Systemeinstellungen befinden sich auf der Rückseite des Videoeinsatzes 3 Bedientasten und eine zweistellige 7-Segment-Anzeige (Bild 2, 12 - 15).

- Taste **▽ / ▲** betätigen.
Gerät geht in den Einstell-Modus. Der erste Menüeintrag **Ab** wird angezeigt.
- Die Leserichtung der 7-Segment-Anzeige variiert um 180°, je nach dem mit welcher Taste **▽ / ▲** begonnen wird.
- Mit **▽ / ▲** den gewünschten Menüeintrag wählen (Bild 11).
- Mit **○** die Auswahl bestätigen.
- Nach 5 Sekunden ohne Betätigung erlischt die 7-Segment-Anzeige. Einstellungen werden übernommen. Das Gerät kehrt in den Normalbetrieb zurück.

Ab Einzel Ruftaster Adresse/Funktion	Einzustellenden Ruftaster betätigen	00 ... FF = Ruftaster Adresse LL = Licht-Taster KK = Türöffner-Taster -- = keine Funktion	Adresse/Funktion gespeichert, Ab wird angezeigt
AA Automatische Ruftaster Adressierung	00 = Abbrechen 11 = Adressierung starten		Adressierung durchgeführt/abgebrochen, AA wird angezeigt
L0 Türlautsprecher Lautstärke	00 ... 31 Voreinstellung 15		Lautstärke ist eingestellt, L0 wird angezeigt
LR Mikrofon Empfindlichkeit	00 ... 31 Voreinstellung 15		Empfindlichkeit ist eingestellt, LR wird angezeigt
LP Bedienungs-Signalton-Lautstärke	00 ... 31 Voreinstellung 10		Lautstärke ist eingestellt, LP wird angezeigt
Ed Türöffner-Entriegelungszeit	01 ... 10 Sekunden Voreinstellung 03 Sekunden		Entriegelungszeit ist eingestellt, Ed wird angezeigt
En Türöffner Funktion	00 = nur bei Türruf 11 = auch ohne Türruf ¹⁾ Voreinstellung 00		Türöffner Funktion ist eingestellt, En wird angezeigt
5A Türadresse einstellen	x0 ... xF x = empfangene Strangadresse Voreinstellung 00		Türadresse ist eingestellt, 5A wird angezeigt
5C Kamera vorhanden	00 = Keine Kamera 11 = Mit Kamera Voreinstellung: Audio 00 Video 01		Kameraoption ist eingestellt, 5C wird angezeigt
5L Ruftaster Hinterleuchtungs-Einstellungen (Einschaltelligkeit)	00 ... 10 00 = Aus 11 = kleinster Wert 09 = höchster Wert 10 = Immer an Voreinstellung 05		Hinterleuchtung ist eingestellt, 5L wird angezeigt
EE Fehlercodes anzeigen (max. 5 speicherbar)	01 ... 03 Fehlercodes 11 = Modul Kommunikation 02 = klemmende Ruftaste 03 = Modul Adresse -- = kein Fehler vorhanden		Fehlercodes wurden angezeigt, EE wird angezeigt
Er Reset Fehlercodes	00 = Abbrechen 11 = Reset		Fehlercodes wurden gelöscht, Er wird angezeigt
F0 Werkseinstellung	00 = Abbrechen 11 = Reset		Auf Werkseinstellung zurückgesetzt, Anzeige erlischt

¹⁾ Türöffner Funktion ohne Türruf nur in Ein-Türanlagen möglich

Bild 11: Übersicht Systemeinstellungen

Werte einstellen

Der einzustellende Menüeintrag ist bestätigt und blinkt im Wechsel mit dem einzustellenden Wert.

- Taste ∇ / Δ betätigen.

Kurzer Tastendruck: Änderung des Wertes um eine Stufe.

Langer Tastendruck: Durchlaufen der Werte. Nach Loslassen der Taste stoppt der Durchlauf.

- Eingestellten Wert mit \circ bestätigen.

Das Gerät übernimmt die Einstellung und kehrt zum vorherigen Menüeintrag zurück.

Ruftaster automatisch adressieren $\mathbb{R}\mathbb{R}$

Durch die automatische Ruftaster-Adressierung werden die Ruftaster den rückseitigen Steckverbindern folgend adressiert. Die Adressierung erfolgt beginnend von oben nach unten (Bild 12).

Der Menüeintrag $\mathbb{R}\mathbb{R}$ ist ausgewählt. $\mathbb{R}\mathbb{R}$ blinkt im Wechsel mit dem Eintrag $\mathbb{R}\mathbb{R}$ für abbrechen.

- Mit ∇ / Δ den Eintrag $\mathbb{R}\mathbb{R}$ für automatische Adressierung wählen.

- Mit \circ bestätigen.

Während der Adressierung flackert die Anzeige. Danach kehrt die Anzeige zum vorherigen Menüeintrag $\mathbb{R}\mathbb{R}$ zurück.

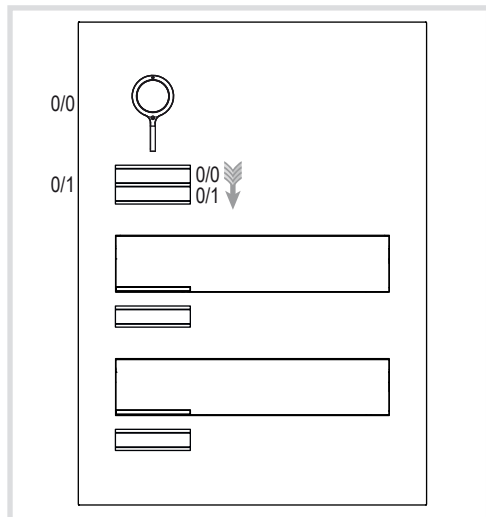


Bild 12: Modul-Adresse und automatische Ruftaster-Adressierung

Einzel-Ruftaster Adresse/Funktion $\mathbb{R}\mathbb{b}$ einstellen

Der Menüeintrag $\mathbb{R}\mathbb{b}$ Einzel-Ruftaster Adresse/Funktion einstellen ist ausgewählt und blinkt.

- Einzustellenden Ruftaster betätigen.

Der Menüeintrag $\mathbb{R}\mathbb{b}$ blinkt im Wechsel mit der aktuellen Adresse/Funktion.

- Mit ∇ / Δ die gewünschte Adresse $\mathbb{R}\mathbb{b}$... $\mathbb{F}\mathbb{F}$ oder Funktion $\mathbb{L}\mathbb{L}$ für Licht-Taster, $\mathbb{E}\mathbb{E}$ für Türöffner-Taster oder $\mathbb{N}\mathbb{N}$ für keine Funktion wählen.

- Eingestellte Adresse/Funktion mit \circ bestätigen.

Das Gerät übernimmt die Einstellung und kehrt zum vorherigen Menüeintrag $\mathbb{R}\mathbb{b}$ zurück.

Gespeicherte Fehlercodes anzeigen $\mathbb{E}\mathbb{E}$

Im Betrieb auftretende Fehler des Videoeinsatzes und der Ruftaster-Module werden zur Diagnose im Fehlerspeicher des Videoeinsatzes gespeichert.

- Mit Taste ∇ / Δ Menüeintrag $\mathbb{E}\mathbb{E}$ wählen und mit \circ bestätigen.

Ist kein Fehlercode vorhanden, wird für 2 Sekunden $\mathbb{N}\mathbb{N}$ angezeigt und danach wieder $\mathbb{E}\mathbb{E}$.

Sind Fehlercodes gespeichert, blinkt $\mathbb{E}\mathbb{E}$ gefolgt von der Moduladresse und dem Fehlercode.

- Taste ∇ / Δ betätigen, um gegebenenfalls weitere Fehlercodes aufzurufen.

- Taste \circ betätigen, um zum Menüeintrag $\mathbb{E}\mathbb{E}$ zurückzukehren.

Fehler-code	Fehler-Ursache	Gegenmaß-nahmen
$\mathbb{R}\mathbb{R}$	Kommunikationsfehler zwischen Videoeinsatz und Ruftaster-Modul. Nach 3-maligem Auftreten des Fehlers wird automatisch ein Anlagen-Reset durchgeführt und der Fehlercode generiert.	Wenn der Fehler weiterhin besteht, muss das Ruftaster-Modul ausgetauscht und adressiert werden.
$\mathbb{R}\mathbb{Z}$	klemmende Ruftaste	Ruftaster-Modul prüfen und bei Defekt austauschen und adressieren.
$\mathbb{R}\mathbb{B}$	Das Schreiben der Ruftaster Adresse in das Ruftaster-Modul schlägt fehl.	Wenn der Fehler weiterhin besteht, muss das Ruftaster-Modul ausgetauscht und adressiert werden.

Tabelle 1: Fehlercodes und Gegenmaßnahmen

- Identische Fehlercodes werden nur einmalig gespeichert.

Briefkastenfront Video einsetzen

Die Systemeinstellungen sind abgeschlossen.

- Das Öffnungswerkzeug aus dem Gehäuse entfernen.

- Briefkastenfront einsetzen und andrücken, bis sie möglichst gleichzeitig oben und unten hörbar einrastet (Bild 13).

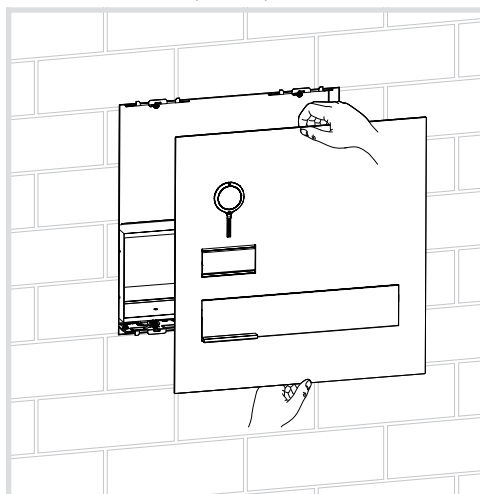


Bild 13: Briefkastenfront einsetzen

Kamera ausrichten

Um das Kamerabild an die Gegebenheiten vor Ort anzupassen, kann die Kamera ausgerichtet werden (Bild 15 und 16).

Die Briefkastenfront Video ist installiert.

- Die Fixierschraube (4) für die Kamera mit dem beiliegenden Inbusschlüssel 1,5 mm lösen (Bild 14).
- Eine Innenstation Video von der Türstation per Ruftaster rufen.

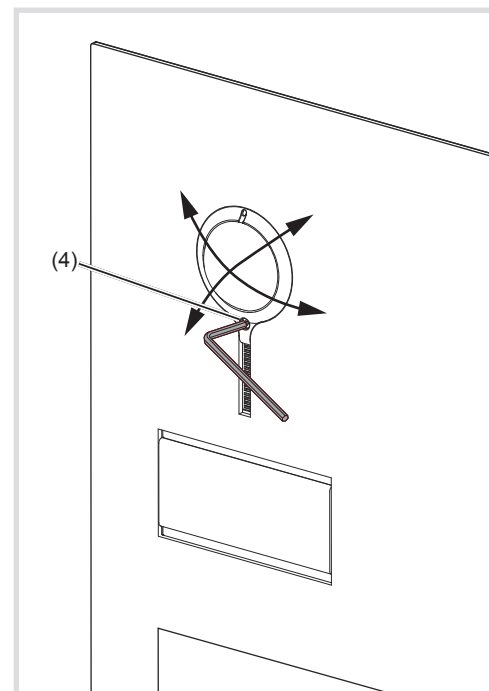


Bild 14: Ausrichtung der Kamera

- Kamera ausrichten (Bild 14/15/16).

Der Eingangsbereich ist auf dem Display der Innenstation Video gut einsehbar.

- Kamera mit der Schraube (4) wieder fixieren.
- Montageort so wählen, dass direkte Sonneneinstrahlung und Gegenlicht vermieden werden, sowie helle Leuchten oder andere Lichtquellen die Kameraübertragung nicht stören.
- Hintergründe mit großer Helligkeit, starken Kontrasten oder Reflektionen mindern die Bildqualität.
- Bei Dunkelheit und eingeschalteter Kamera-Infrarot-Gesichtsfeld-Ausleuchtung werden Schwarzweißbilder mit einer Reichweite von ca. 0,7 m übertragen. Eine Eingangsbeleuchtung oberhalb der Kamera ermöglicht bei Dunkelheit Farbbilder.

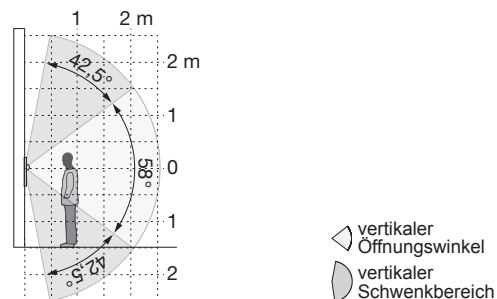


Bild 15: Vertikale Kameraausrichtung

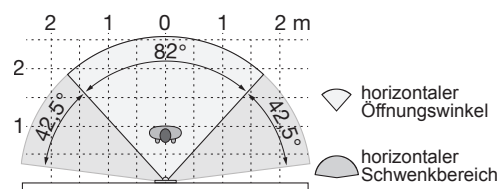


Bild 16: Horizontale Kameraausrichtung

Ruftaster-Modul Aufsatz demontieren

Bei Reinigung oder Austausch kann der Ruftaster-Modul Aufsatz von vorne demontiert werden.

- Die verriegelnden Abdeckstreifen (6) oben und unten mit dem Schraubendreher nach vorne hebeln und entnehmen (Bild 17).

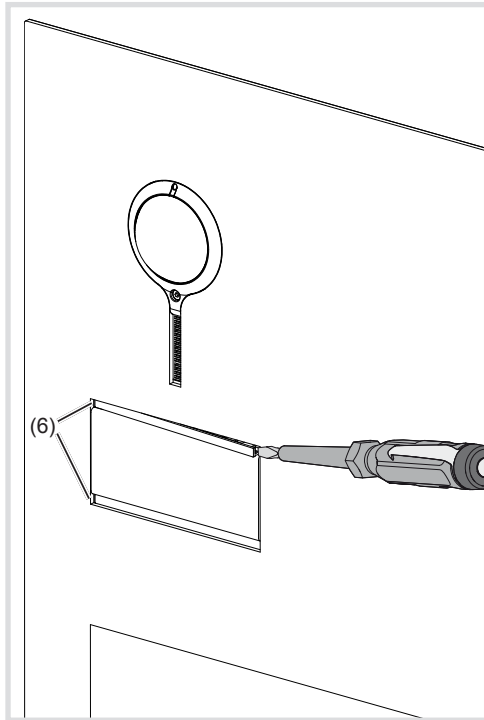


Bild 17: Lösen der Abdeckstreifen

- Ruftaster-Modul Aufsatz in der unteren Hebelöffnung mit dem Schraubendreher nach oben drücken und nach vorne führen (Bild 18).

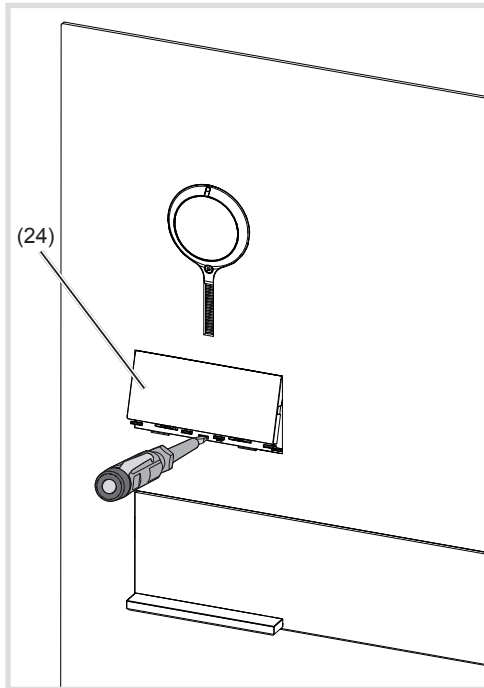


Bild 18: Demontage Ruftaster-Modul Aufsatz

(24) Ruftaster-Modul Aufsatz

- Defekte Aufsätze können nur durch Aufsätze mit gleicher Tastenanzahl ersetzt werden.

- Zu tauschendes Modul entnehmen und das neue Modul in umgekehrter Reihenfolge montieren.

Briefkastentürstation öffnen

- Öffnungswerkzeuge (20) entsprechend Bild 19 mit Abstand von 38 mm zu den Seiten ansetzen und nach oben drücken (Bild 19).

Die Briefkastenfront springt aus der unteren Verrastung nach vorne und kann geöffnet werden.

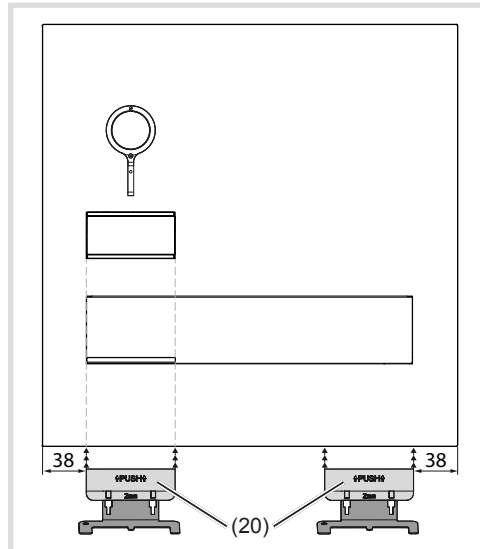


Bild 19: Öffnen der Briefkastenfront

- Zum Öffnen einer Briefkastenfront 2/1 müssen zuvor die Öffnungswerkzeuge von den oberen (25) in die unteren Positionen (26) umgesteckt werden (Bild 20).

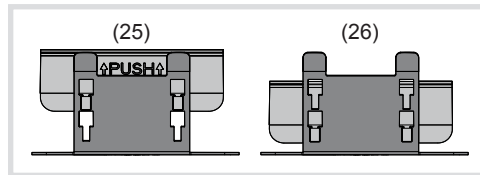


Bild 20: Umbau Öffnungswerkzeug

- (25) Öffnungswerkzeug für Briefkastenfront 1/1
- (26) Öffnungswerkzeug für Briefkastenfront 2/1

Modul/Einsatz austauschen

Briefkastenfront ist demontiert.

- Anschluss-Klemmenblock (11) am Videoeinsatz abziehen.
- Steckverbinder der Verbindungsleitung des zu tauschenden Moduls abziehen.
- Schrauben (27) der rückseitigen Modul-Halterung (28) mit einem Schraubendreher lösen und die Modul-Halterung abnehmen (Bild 21).

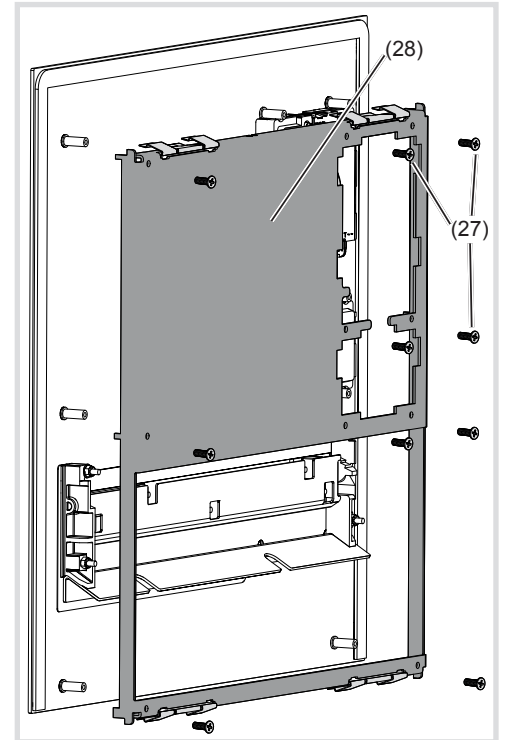


Bild 21: Demontage Modul-Halterung

- (27) Schrauben
- (28) Modul-Halterung

Der Videoeinsatz kann entnommen werden.

- Zur Entnahme des Ruftaster-Moduls die seitlichen Haltelaschen (29) der Modul-Halterung durch vorsichtiges Hebeln mit einem Schraubendreher entriegeln (Bild 22).

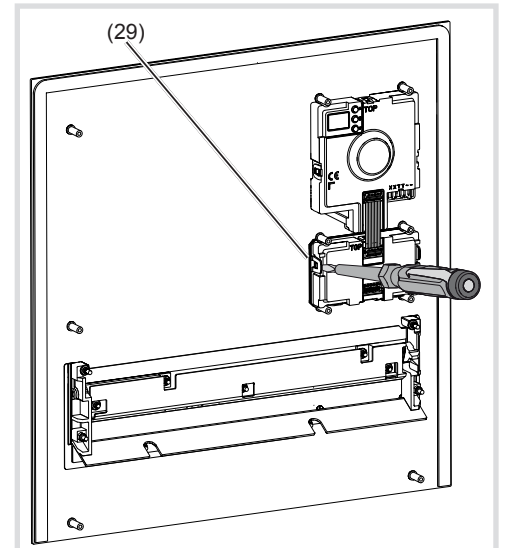


Bild 22: Ruftaster-Modul Einsatz entriegeln

- (29) Haltelasche Modul-Halterung

Das Ruftaster-Modul löst sich nach dem Entriegeln der Modul-Haltelasche (29) aus der Verankerung.

- Zu tauschendes Modul entnehmen und das neue Modul in umgekehrter Reihenfolge montieren.

- Für den Betrieb der Türstation ist eine Adressierung des Moduls automatisch oder manuell erforderlich.

Anhang

Technische Daten

Betriebsspannung	22 ... 24 V=
Kamera Stromaufnahme (Stand-by)	ca. 8 mA
Kamera Stromaufnahme (Betrieb)	max. 240 mA
Kamera Heizung Stromaufnahme (Betrieb)	100 mA
Strom Namensschild-Hinterleuchtung je Ruftaster-Modul	45 mA

Menü-Einstellung	Hinterleuchtung Ein	Hinterleuchtung Aus
0	Dauer Aus	
1	≈ 750 lx	≈ 1600 lx
2	.	.
3	.	.
4	.	.
5	.	.
6	.	.
7	.	.
8	.	.
9	≈ 60 lx	≈ 110 lx
10	Dauer Ein	

Tabelle 2: Schaltheelligkeit Namensschild-Hinterleuchtung

Türöffnerkontakt T/T potenzialfrei	max. 24 V/1 A
Türöffner-Entriegelungszeit	1 ... 10 s
Kamera Öffnungswinkel horiz./vertikal	82°/58°
Öffnungswinkel Schwenkbereich horizontal/vertikal	42,5°
Kamera Auflösung	500 x 582 px
Empfohlene Kamera Montagehöhe	1,5 m
Inbus 1,5 mm Kamera-Fixierschraube	M2 x 10 mm
Schutzart	IP44
Schutzart (Stoßfestigkeitsgrad)	IK07
Relative Feuchte	0 ... 65 % (keine Betauung)
Betriebstemperatur	-20 °C ... +55 °C
Einschalttemperatur Kameraheizung	ca. 20 °C
Lager-/Transporttemperatur	-30 °C ... +80 °C
Anschlussklemmen für Leiterdurchmesser	0,5 ... 0,8 mm
Abmessungen:	
Ruftaster-Taste klein	75,8 x 14,5 mm
Namensschild-Einlage klein	72,1 x 12 mm
Ruftaster-Taste mittelgroß	75,8 x 32,6 mm
Namensschild-Einlage mittelgroß	72,1 x 30,1 mm
Stärke Namensschild-Einlage	max. 0,5 mm
Putzausgleich	max. 17 mm
Abmessungen Briefkastenfront Video (B x H x T):	
1/1	135 x 242 x 2 mm
2/1	135 x 295,8 x 2 mm

Gewährleistung

Technische und formale Änderungen am Produkt, soweit sie dem technischen Fortschritt dienen, behalten wir uns vor.

Wir leisten Gewähr im Rahmen der gesetzlichen Bestimmungen.

Im Servicefall bitte an den Anlagenerrichter wenden.