

Universal-Drehdimmer Komfort

Art.-Nr.: 2961 10, 2944 10, 2944 11, 2944 2045, 2944 2089

Bedienungsanleitung

1 Sicherheitshinweise



Montage und Anschluss elektrischer Geräte dürfen nur durch Elektrofachkräfte erfolgen.

Schwere Verletzungen, Brand oder Sachschäden möglich. Anleitung vollständig lesen und beachten.

Gefahr durch elektrischen Schlag. Vor Arbeiten an Gerät oder Last freischalten.

Gefahr durch elektrischen Schlag. Gerät ist nicht zum Freischalten geeignet. Auch bei ausgeschaltetem Gerät ist die Last nicht galvanisch vom Netz getrennt.

Zerstörungsgefahr, wenn eingestellte Betriebsart und Lastart nicht zueinander passen. Bei Anschluss oder Austausch der Last korrekte Betriebsart einstellen.

Brandgefahr. Bei Betrieb mit induktiven Trafos jeden Trafo entsprechend den Herstellerangaben primärseitig absichern. Nur Sicherheitstransformatoren nach EN 61558-2-6 (VDE 0570 Teil 2-6) verwenden.

Diese Anleitung ist Bestandteil des Produktes und muss beim Endkunden verbleiben.

2 Bestimmungsgemäßer Gebrauch

- Schalten und Dimmen von Beleuchtung
- Montage in Gerätedose nach DIN 49073
- Betrieb mit geeigneter Abdeckung

3 Produkteigenschaften

Produkteigenschaften

- Gerät arbeitet nach dem Phasenan- oder Phasenabschnittprinzip
- Automatische oder manuelle Einstellung des zur Last passenden Dimmprinzips
- Anzeige der eingestellten Betriebsart mittels LED
- Betrieb ohne Neutralleiter möglich
- Einschalten durch lampenschonenden Softstart
- Einschalten mit zuletzt eingestellter Helligkeit oder gespeicherter Einschalthelligkeit
- Einschalthelligkeit dauerhaft speicherbar
- Minimalhelligkeit dauerhaft speicherbar
- Anschluss von Nebenstellen möglich
- Elektronischer Kurzschlusschutz mit dauerhafter Abschaltung spätestens nach 7 Sekunden
- Elektronischer Übertemperaturschutz

4 Bedienung

Licht schalten oder Helligkeit einstellen

Die Bedienung an der Hauptstelle und einer Drehdimmer-Nebenstelle ist identisch.

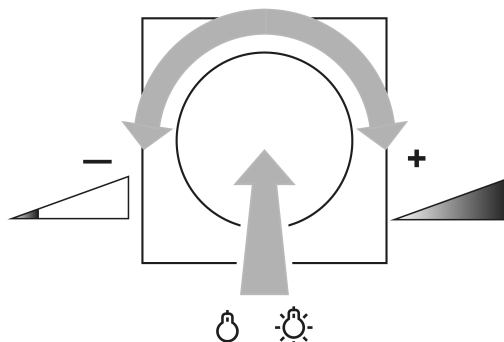


Bild 1: Licht schalten oder Helligkeit einstellen

- Einstellknopf kurz drücken: Licht schaltet ein oder aus (Bild 1).
- Einstellknopf schnell drehen: Helligkeit wird schnell verändert (Bild 1).
- Einstellknopf langsam drehen: Helligkeit wird langsam verändert (Bild 1).

Licht mit minimaler oder maximaler Helligkeit einschalten

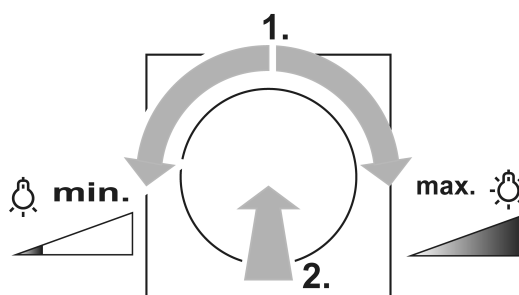


Bild 2: Einschalten mit minimaler oder maximaler Helligkeit

- Einstellknopf um eine viertel Drehung drehen, dann Einstellknopf kurz drücken: Licht schaltet mit minimaler Helligkeit oder maximaler Helligkeit ein (Bild 2).

Einschaltheelligkeit speichern

- Helligkeit einstellen.
- Einstellknopf länger 4 Sekunden drücken.
Einschaltheelligkeit ist gespeichert. Zur Bestätigung schaltet die Beleuchtung kurz aus und wieder ein.

Einschaltheelligkeit löschen

- Einstellknopf kurz drücken: Licht schaltet mit gespeicherter Einschalthelligkeit ein.
- Einstellknopf länger 4 Sekunden drücken.
Einschaltheelligkeit ist gelöscht. Das Einschalten erfolgt auf den zuletzt eingestellten Helligkeitswert. Zur Bestätigung schaltet das Licht kurz aus und wieder ein.

Bedienung über Taster als Nebenstelle

- Kurz drücken: Licht schaltet ein oder aus.
- Lang drücken bei ausgeschaltetem Licht: Einschalten mit Minimalhelligkeit.
- Lang drücken bei eingeschaltetem Licht: Helligkeit einstellen. Der Dimmvorgang stoppt beim jeweiligen Endwert.

i Bei jeder neuen langen Betätigung wechselt die Dimmrichtung.

i Einschalthelligkeit kann nicht gespeichert oder gelöscht werden.

5 Informationen für Elektrofachkräfte

5.1 Montage und elektrischer Anschluss



GEFAHR!

Lebensgefahr durch elektrischen Schlag.

Gerät freischalten. Spannungsführende Teile abdecken.

Montage und elektrischer Anschluss (Bild 3)

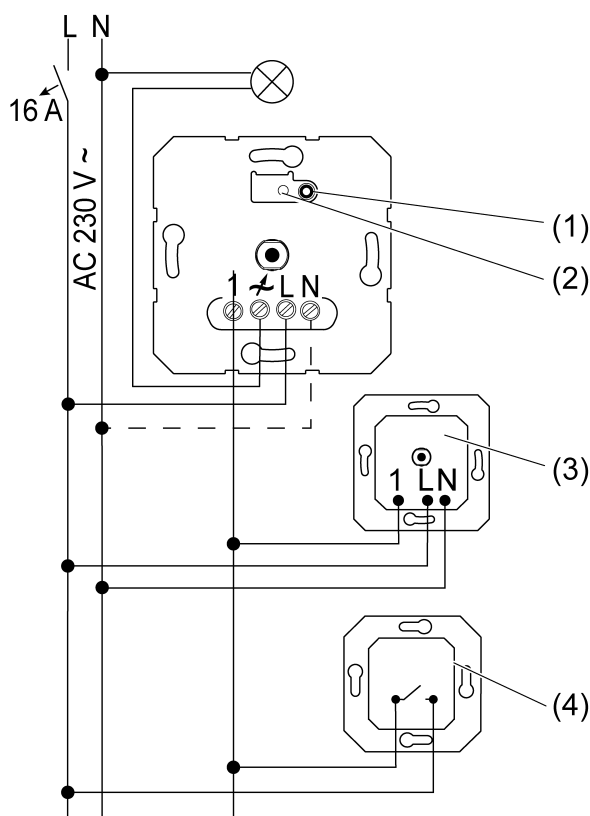


Bild 3: Anschlussplan mit optionalen Nebenstellen

- (1) Taste **Dimm-Mode**
- (2) Anzeige-LED des Dimmprinzipes
- (3) Drehdimmer-Nebenstelle
- (4) Taster, Schließerkontakt

i Pro Leitungsschutzschalter 16 A maximal 600 W LED- oder Kompaktleuchtstofflampen anschließen. Pro Leitungsschutzschalter 16 A maximal 600 W LED- oder Kompaktleuchtstofflampen anschließen. Bei Anschluss von Trafos die Angaben des Trafherstellers beachten.

i Die Dimmer unseres Hauses berücksichtigen die unterschiedlichen elektronischen Eigenschaften der meisten im Markt befindlichen LED-Lampen. Es ist aber nicht auszuschließen, dass im Einzelfall nicht die gewünschten Ergebnisse erzielt werden.

Betrieb ohne Neutralleiter möglich.

Beleuchtete Taster nur anschließen, wenn diese über eine separate N-Klemme verfügen.

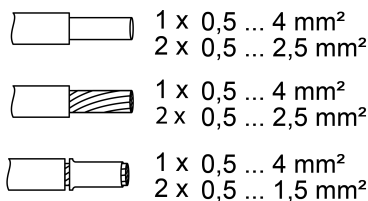


Bild 4: Klemmbare Leiterquerschnitte

i Durch kurze Betätigung der Taste **Dimm-Mode** (1) kann das Licht geschaltet werden.

Übertemperaturschutz/Kurzschlussschutz zurücksetzen

Hat der elektronische Übertemperatur- oder Kurzschlussschutz ausgelöst, den Dimmer vom Netz trennen.

5.2 Inbetriebnahme

Betriebsart: Universal, R,L,C,LED (Werkseinstellung)

- Automatisches Einmessen auf die Last, Phasenabschnitt, Phasenanschnitt oder LED-Phasenanschnitt

Betriebsart: LED-Phasenabschnitt, LED \sphericalangle

- Phasenabschnittdimmbare Lasten.
- i** Anschluss von induktiven Trafos nicht zulässig.

Betriebsart: LED-Phasenanschnitt, LED \sphericalcap

- Phasenanschnittdimmbare Lasten.
- i** Anschluss von induktiven Trafos nicht zulässig.

Betriebsart und Minimalhelligkeit einstellen

Voraussetzung: Last ist ausgeschaltet.

- Taste **Dimm-Mode** (1) drücken, bis die LED (2) leuchtet.

LED	Dimm-Mode
GN (grün, green)	R,L,C,LED
RD (rot, red)	LED \sphericalangle
BU (blau, blue)	LED \sphericalcap

Bild 5: Zuordnung LED-Farbe zu Dimmprinzip

- Taste **Dimm-Mode** (1) so oft kurz drücken, bis die benötigte Betriebsart ausgewählt ist. LED (2) leuchtet in der Farbe der ausgewählten Betriebsart (Bild 5).
- Taste **Dimm-Mode** (1) länger 1 Sekunde drücken und gedrückt halten. LED (2) blinkt. Licht schaltet auf niedrigster Helligkeit ein und wird langsam heller.
- i** Bei Wechsel der Betriebsart zu Universal erfolgt zunächst das Einmessen auf die Last. Taste **Dimm-Mode** (1) weiter gedrückt halten.
- i** In niedrigster Dimmstellung muss ein Leuchten der Lampe erkennbar sein.
- Sobald die gewünschte Minimalhelligkeit erreicht ist, Taste **Dimm-Mode** (1) loslassen. LED (2) leuchtet, Betriebsart und Minimalhelligkeit sind eingestellt.
- Optional Minimalhelligkeit nochmals verändern: Taste **Dimm-Mode** (1) länger 1 Sekunde drücken. Licht schaltet wieder auf niedrigste Helligkeit und wird langsam heller.
- Einstellungen Speichern: Taste **Dimm-Mode** (1) kürzer 1 Sekunde drücken oder 30 Sekunden nicht betätigen. LED (2) erlischt.

6 Technische Daten

Nennspannung	AC 230 V~
Netzfrequenz	50 / 60 Hz
Standby-Leistung	ca. 0,35 W
Verlustleistung	ca. 4 W
Umgebungstemperatur	-5 ... +45 °C

Anschlussleistung bei 25°C: Universal (Bild 6), LED-Phasenabschnitt **LED** (Bild 7), LED-Phasenanschnitt **LED** (Bild 8)

W 20...420	W/VA 20...420	W 3...100	W/VA 20...100

Bild 6

W 20...420	W 3...200	W/VA 20...200

Bild 7

W 20...420	W 3...100	W/VA 20...100

Bild 8

Mischlast	20 ... 420 W
ohmsch-kapazitiv	nicht zulässig
kapazitiv-induktiv	20 ... 420 VA
ohmsch-induktiv	typ. 3 ... 100 W
ohmsch und HV-LED	typ. 3 ... 100 W
ohmsch und Kompaktleuchtstoff.	

- i** Leistungsangaben einschließlich Trafoverluste.
- i** Induktive Trafos mit mindestens 85% Nennlast, in der Betriebsart Universal betreiben.
- i** Ohmsch-induktive Mischlast: maximal 50% Anteil ohmsche Last. Andernfalls falsches Einmessen möglich.
- i** Betrieb ohne Neutralleiter: Mindestlast 50 W. Gilt nicht für Lasten mit HV-LED- und Kompaktleuchtstofflampen.

Leistungsreduzierung

pro 5 °C Überschreitung von 25 °C	-10%
bei Einbau in Holz- oder Trockenbauwand	-15%
bei Einbau in Mehrfachkombinationen	-20%

Anzahl Nebenstellen

Drehdimmer-Nebenstelle	10
Taster	unbegrenzt

Gesamtlänge Leitung

Lastleitung	max. 100 m
Nebenstelle	max. 100 m

7 Hilfe im Problemfall

Angeschlossene LED- oder Kompaktleuchtstofflampen schalten in niedrigster Dimmstellung aus oder flackern

Ursache: Eingestellte Minimalhelligkeit ist zu niedrig.
Minimalhelligkeit erhöhen.

Angeschlossene Lampen schalten in niedrigster Dimmstellung nicht oder verspätet ein

Ursache: Eingestellte Minimalhelligkeit ist zu niedrig.
Minimalhelligkeit erhöhen.

Angeschlossene LED- oder Kompaktleuchtstofflampen flackern oder brummen, kein korrektes Dimmen möglich, Gerät brummt

Ursache 1: Lampen sind nicht dimmbar.
Herstellerangaben prüfen.
Lampen gegen anderen Typ tauschen.

Ursache 2: Betriebsart (Dimmprinzip) und Lampen passen nicht optimal zusammen.
Betrieb in anderer Betriebsart prüfen, dazu ggf. angeschlossene Last reduzieren.
Betriebsart manuell einstellen.
Lampen gegen anderen Typ tauschen.

Ursache 3: Dimmer ist ohne Neutralleiter angeschlossen.
Wenn möglich Neutralleiter anschließen, sonst Lampe gegen anderen Typ tauschen.

Angeschlossene LED- oder Kompaktleuchtstofflampen sind in niedrigster Dimmstellung zu hell; Dimmbereich ist zu klein

Ursache 1: Eingestellte Minimalhelligkeit ist zu hoch.
Minimalhelligkeit reduzieren.

Ursache 2: Betriebsart (Dimmprinzip) passt nicht optimal zu den angeschlossenen HV-LED-Lampen.
Betrieb in anderer Betriebsart prüfen, dazu ggf. angeschlossene Last reduzieren.
Betriebsart manuell einstellen.
HV-LED-Lampen gegen anderen Typ tauschen.

Dimmer schaltet Last kurz aus und wieder ein.

Ursache: Kurzschlusschutz hat ausgelöst, aber zwischenzeitlich liegt kein Fehler mehr vor.

Dimmer hat abgeschaltet und lässt sich nicht wieder einschalten

Ursache 1: Übertemperaturschutz hat ausgelöst.

Dimmer vom Netz trennen, dazu Leitungsschutzschalter ausschalten.

LED-Phasenabschnitt: Angeschlossene Last reduzieren. Lampen gegen anderen Typ tauschen.

LED-Phasenanschnitt: Angeschlossene Last reduzieren. Betrieb in Einstellung LED-Phasenabschnitt prüfen. Lampen gegen anderen Typ tauschen.

Dimmer mindestens 15 Minuten abkühlen lassen.

Leitungsschutzschalter und Dimmer wieder einschalten.

Ursache 2: Überspannungsschutz hat ausgelöst.

LED-Phasenabschnitt: Betrieb in Einstellung LED-Phasenanschnitt prüfen, dazu ggf. angeschlossene Last reduzieren.

Lampen gegen anderen Typ tauschen.

Ursache 3: Kurzschlusschutz hat ausgelöst.

Dimmer vom Netz trennen, dazu Leitungsschutzschalter ausschalten.

Kurzschluss beseitigen.

Leitungsschutzschalter und Dimmer wieder einschalten.

i Kurzschlusschutz beruht nicht auf konventioneller Sicherung, keine galvanische Auftrennung des Laststromkreises.

Ursache 4: Lastausfall.

Last überprüfen, Leuchtmittel ersetzen. Bei induktiven Trafos Primärsicherung prüfen.

LED-Lampe leuchtet schwach bei ausgeschaltetem Dimmer

Ursache: LED-Lampe ist für diesen Dimmer nicht geeignet.

Kompensationsmodul verwenden, siehe Zubehör.

LED-Lampe eines anderen Typs oder Herstellers verwenden.

8 Zubehör

Kompensationsmodul LED

Art.-Nr. 2913

9 Gewährleistung

Technische und formale Änderungen am Produkt, soweit sie dem technischen Fortschritt dienen, behalten wir uns vor.

Wir leisten Gewähr im Rahmen der gesetzlichen Bestimmungen.

Im Gewährleistungsfall bitte an die Verkaufsstelle wenden.

Berker GmbH & Co. KG

Klagebach 38

58579 Schalksmühle/Germany

Telefon + 49 (0) 23 55/905-0

Telefax + 49 (0) 23 55/905-3111

www.berker.com