

Nebenstellen-Einsatz

Art.-Nr.: 2962 10, 2945 10, 2945 11, 2945 2045, 2945 2089

Bedienungsanleitung

1 Sicherheitshinweise



Montage und Anschluss elektrischer Geräte dürfen nur durch Elektrofachkräfte erfolgen.

Schwere Verletzungen, Brand oder Sachschäden möglich. Anleitung vollständig lesen und beachten.

Gefahr durch elektrischen Schlag. Vor Arbeiten an Gerät oder Last freischalten.

Diese Anleitung ist Bestandteil des Produktes und muss beim Endkunden verbleiben.

2 Bestimmungsgemäßer Gebrauch

- Nebenstellenbedienung eines Universal-Drehdimmer Komfort Art.-Nr.: 2961 10, 2944 ..
- Montage in Gerätedose nach DIN 49073
- Betrieb mit geeigneter Abdeckung

3 Bedienung

- i** Einstellungen am Dimmer, die während der Inbetriebnahme erfolgen, sind nur an der Hauptstelle möglich.

Licht schalten oder Helligkeit einstellen

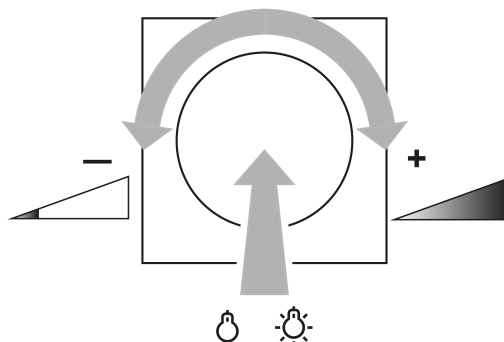


Bild 1: Licht schalten oder Helligkeit einstellen

- Einstellknopf kurz drücken: Licht schaltet ein oder aus (Bild 1).
- Einstellknopf schnell drehen: Helligkeit wird schnell verändert (Bild 1).
- Einstellknopf langsam drehen: Helligkeit wird langsam verändert (Bild 1).

Licht mit minimaler oder maximaler Helligkeit einschalten

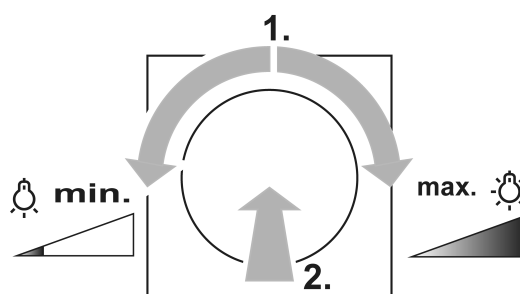


Bild 2: Einschalten mit minimaler oder maximaler Helligkeit

- Einstellknopf um eine viertel Drehung drehen, dann Einstellknopf kurz drücken: Licht schaltet mit minimaler Helligkeit oder maximaler Helligkeit ein (Bild 2).

Einschaltheelligkeit speichern

- Helligkeit einstellen.
- Einstellknopf länger 4 Sekunden drücken.
Einschaltheelligkeit ist gespeichert. Zur Bestätigung schaltet die Beleuchtung kurz aus und auf die gespeicherte Einschalthelligkeit wieder ein.

Einschaltheelligkeit löschen

- Einstellknopf kurz drücken: Licht schaltet mit Einschalthelligkeit ein.
- Einstellknopf länger 4 Sekunden drücken.
Einschaltheelligkeit ist gelöscht. Zur Bestätigung schaltet das Licht kurz aus und wieder ein. Das Einschalten erfolgt auf den zuletzt eingestellten Helligkeitswert.

4 Informationen für Elektrofachkräfte

4.1 Montage und elektrischer Anschluss



GEFAHR!

Lebensgefahr durch elektrischen Schlag.

Gerät freischalten. Spannungsführende Teile abdecken.

Montage und elektrischer Anschluss

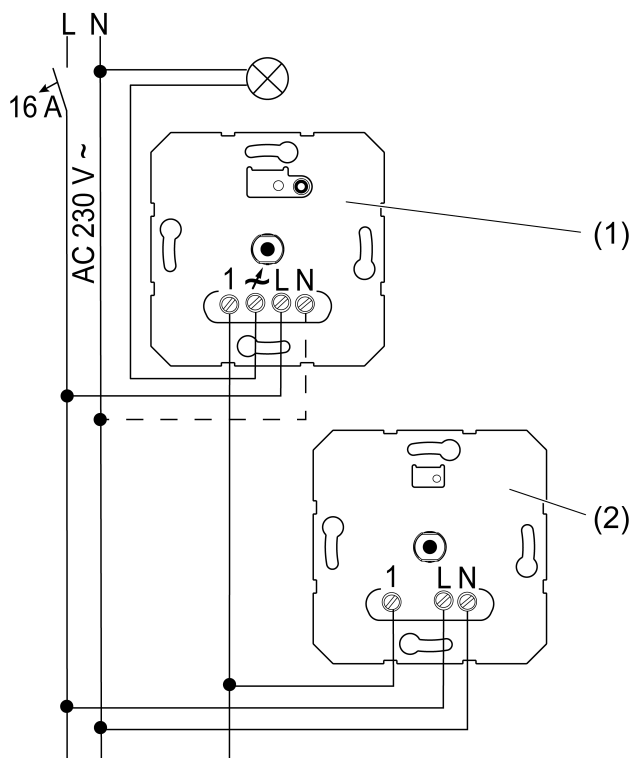


Bild 3: Anschlussbeispiel mit Drehdimmer

- (1) Drehdimmer
- (2) Drehdimmer-Nebenstelle

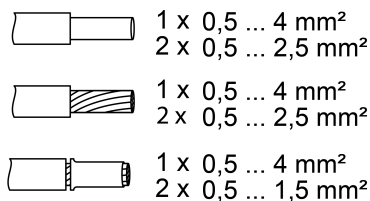


Bild 4: Klemmbare Leiterquerschnitte

i Nebenstelle immer nur an eine Hauptstelle anschließen.

5 Technische Daten

Nennspannung	AC 230 V~
Netzfrequenz	50 / 60 Hz
Standby-Leistung	ca. 0,3 W
Umgebungstemperatur	-5 ... +45 °C
Gesamtlänge Nebenstellenleitung	max. 100 m

6 Gewährleistung

Technische und formale Änderungen am Produkt, soweit sie dem technischen Fortschritt dienen, behalten wir uns vor.

Wir leisten Gewähr im Rahmen der gesetzlichen Bestimmungen.

Im Gewährleistungsfall bitte an die Verkaufsstelle wenden.

Berker GmbH & Co. KG
Klagebach 38
58579 Schalksmühle/Germany
Telefon + 49 (0) 23 55/905-0
Telefax + 49 (0) 23 55/905-3111
www.berker.com