

# WS 75 Powerbox S



## Kurzinformation

Semizentrales Lüftungsgerät WS 75 Powerbox S mit Wärmerückgewinnung. DN 100 Fort- und Außenluftanschluss seitlich. Die Powerbox beinhaltet das hochwertige RLS G1 WS Glasbedienteil, einen hoch effizienten Enthalpie-Kreuzgegenstrom-Wärmetauscher, volumenstromkonstante EC-Radialventilatoren in Außenluft und Fortluft, Temperatur- und Feuchteüberwachung, 2 x G4-Filter, Volumenstrombereich von 20 bis 70 m³/h, Ausführung: Einbau an die (abgehängte) Decke oder Innenwand, notwendiges Zubehör: Steckverbinder SVR 100

## Einsatzbeispiele

alle Räume bis zu 60 m², Einzelräume, Hotelzimmer, Studentenwohnung, Schlafzimmer

Artikelnummer

0095.0645

## Technische Daten

Anzahl Lüftungsstufen	4
Fördervolumen	20 m³/h / 30 m³/h / 40 m³/h / 50 m³/h ((max. Fördervolumen 70 m³/h))
SEC average	-40,82 kWh/(m²·a)
Energieeffizienzklasse	A
Spannungsart	Wechselstrom
Bemessungsspannung	230 V
Netzfrequenz	50 Hz / 60 Hz
Maximale Leistungsaufnahme	5,2 W / 6,1 W / 8,3 W / 11,5 W
Stand-By-Leistungsaufnahme	< 1 W
I <sub>Max</sub>	0,2 A
Schutzart	IP 00
Elektrische Steckverbindung	Klemme
Einbauort	(Abgehängte) Decke / Innenwand
Einbauart	Unterputz
Systemart	semizentral
Material Gehäuse	Kunststoff EPP
Material Wärmetauscher	Kunststoff
Material Innenverkleidung	EPP
Farbe	verkehrsweiß RAL 9016 (Feinstruktur matt)
Gewicht	17,5 kg
Filterart	Außen- und Abluftfilter
Filterklasse	G4 (F7 optional)
Anschlussdurchmesser	100 mm
Breite	640 mm
Höhe	1.040 mm
Tiefe	155 mm
Fördermitteltemperatur bei I <sub>Max</sub>	-15 °C bis 60 °C
Umgebungstemperatur	10 °C bis 40 °C

# WS 75 Powerbox S

Wärmebereitstellungsgrad	93 % / bei 20 m³/h
Wärmetauscherbauart	Enthalpie-Kreuz-Gegenstrom
Zulässige Feuchte im Aufstellraum	80 %
Frostschuttschaltung	ja
Filterüberwachung	zeitgesteuert
MODBUS-Schnittstelle	integriert
Schalldruckpegel	15 dB / 16 dB / 19 dB / 20 dB (Unterputzmontage, Abstand 1 m Freifeldbedingungen)
Bewertete max. Element-Normschallpegeldifferenz $D_{n,w}$	56 dB (gemessen mit Rückschlagklappe und Kombi-Wandstutzen, 62 dB gemessen mit Rückschlagklappe und Laibungselement)
Bewertetes Schalldämmmass $R_{w,R}$	31 dB (gemessen mit Rückschlagklappe und Kombi-Wandstutzen, 37 dB gemessen mit Rückschlagklappe und Laibungselement)
Verpackungseinheit	1 Stück
Sortiment	K
GTIN (EAN)	4012799956457

## Schalleistungspegel im Oktavspektrum

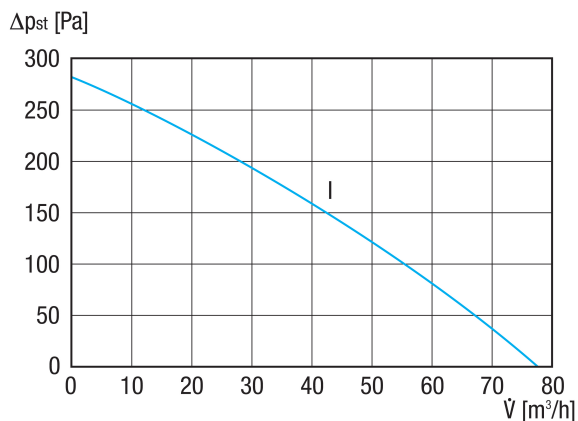
	63 Hz	125 Hz	250 Hz	500 Hz	1 kHz	2 kHz	4 kHz	8 kHz	Gesamt
<b><math>L_{WA2, 50}</math> m³/h (dB)</b>	13	21	20	23	22	15	14	13	28,4
<b><math>L_{WA5, 50}</math> m³/h (dB)</b>	16	22	26	26	24	13	14	13	31,2
<b><math>L_{WA6, 50}</math> m³/h (dB)</b>	17	20	26	29	27	13	14	13	32,7

$L_{WA2}$  = Gehäuse-Schalleistungspegel in dB

$L_{WA5}$  = Freiansaug-Schalleistungspegel in dB

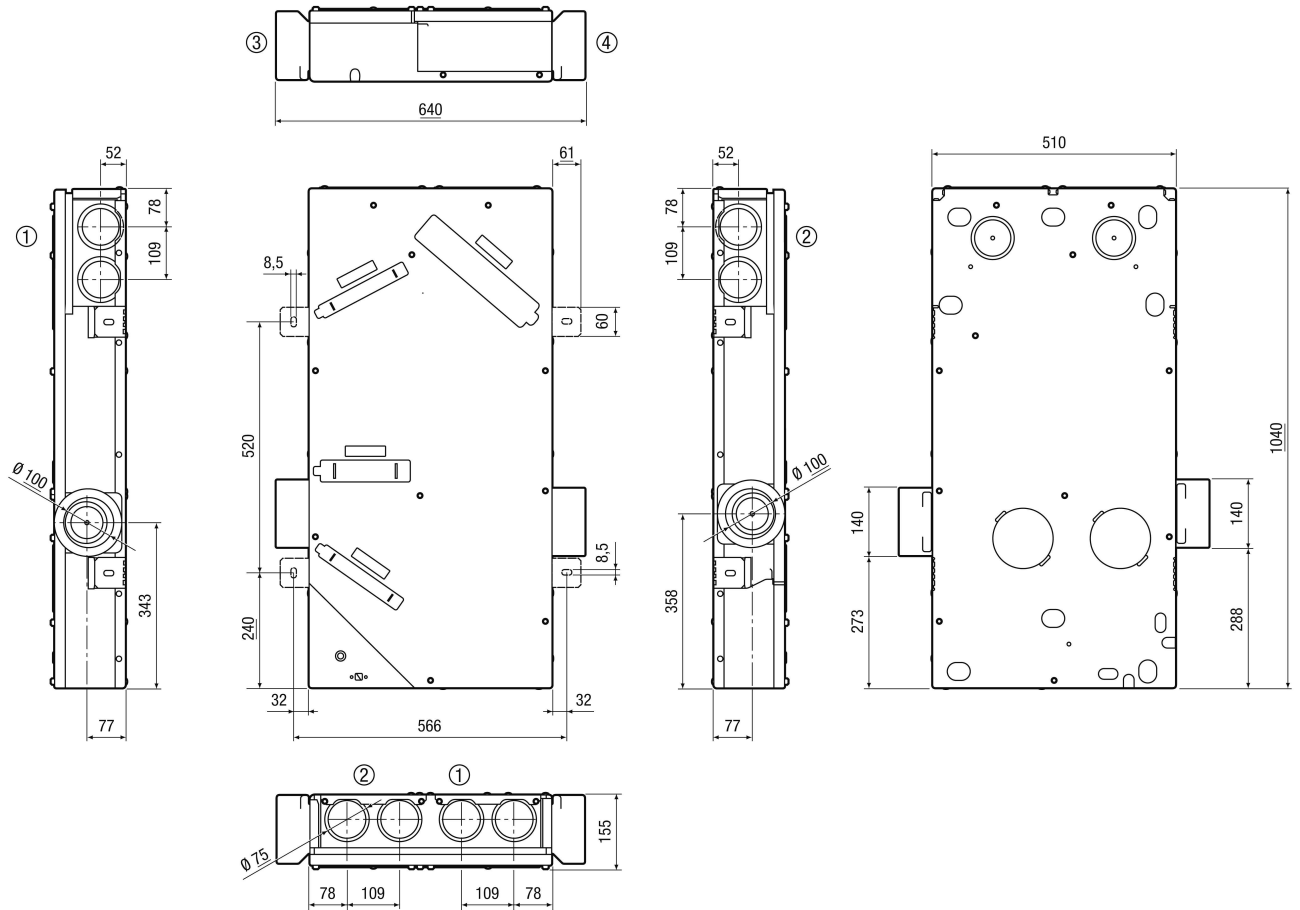
$L_{WA6}$  = Freiausblas-Schalleistungspegel in dB

## Kennlinie



# WS 75 Powerbox S

Maßzeichnung [mm]



- ① Zuluft
- ② Abluft
- ③ Außenluft
- ④ Fortluft